

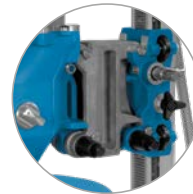


# Bohrgetriebe Hydraulisch DGB1000

Kernbohrungen bis Ø 1 000 mm



Für Großlochbohrungen opti-  
mierte Bohrkronen-aufnahme



ModulDrill™-Schnellspann-  
system für schnelle, einfache  
und sichere Befestigung



Bohrungen bis Durchmesser  
1 000 mm mit ModulDrill™-  
Distanzplatten

Dem TYROLIT Modularitätsprinzip ver-  
pflichtet, generiert das DGB1000 im  
Zusammenspiel mit wahlweise elek-  
trischem Hochfrequenzmotor sowie

hydraulischen Standardmotoren über  
8 Getriebestufen – zwei Gänge am  
Bohrgetriebe und bis zu vier Stufen  
über den jeweiligen Antrieb – optimale

Drehzahlen und eine beindruckende  
Leistung. Mit optimierter Bohrkronen-  
aufnahme für große Durchmesser und  
hohe Drehmomente.

## Technische Daten

### Modulares Bohrgetriebe

|                        |               |
|------------------------|---------------|
| Leistung               | 20 kW / 25 kW |
| Bohrbereich mit DRA500 | 150–500 mm    |
| Bohrbereich mit BC-2   | 150–1 000 mm  |

### Ausführung

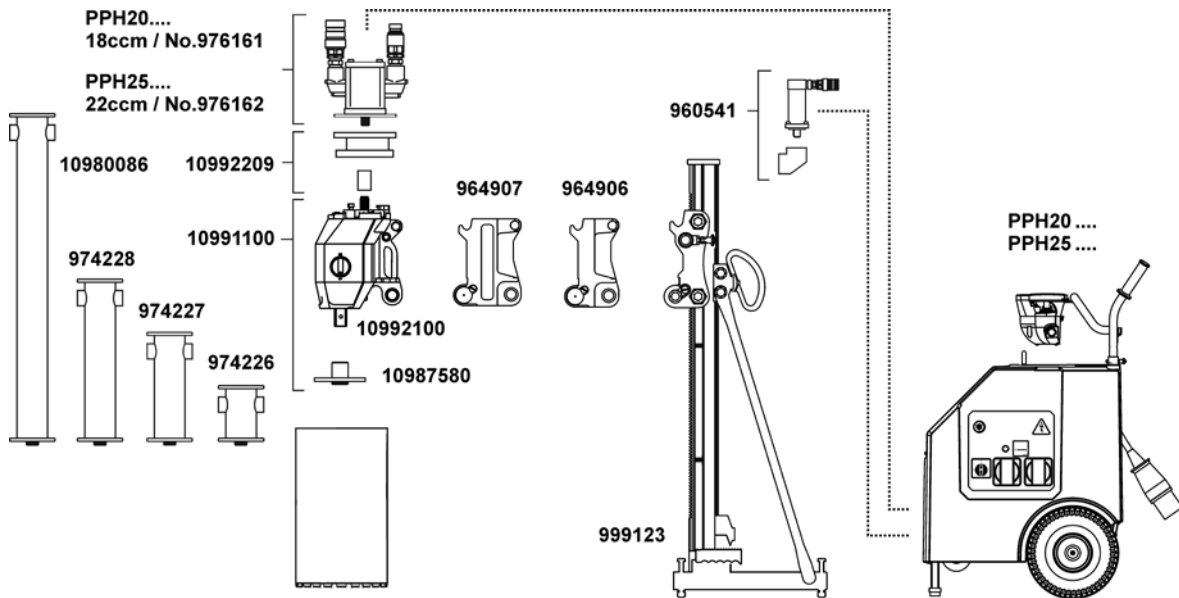
|                                       |
|---------------------------------------|
| 2-Stufen Getriebe                     |
| Spezielle Großloch-Bohrkronenaufnahme |
| ModulDrill™-Schnellspannsystem        |

### Maße & Gewicht

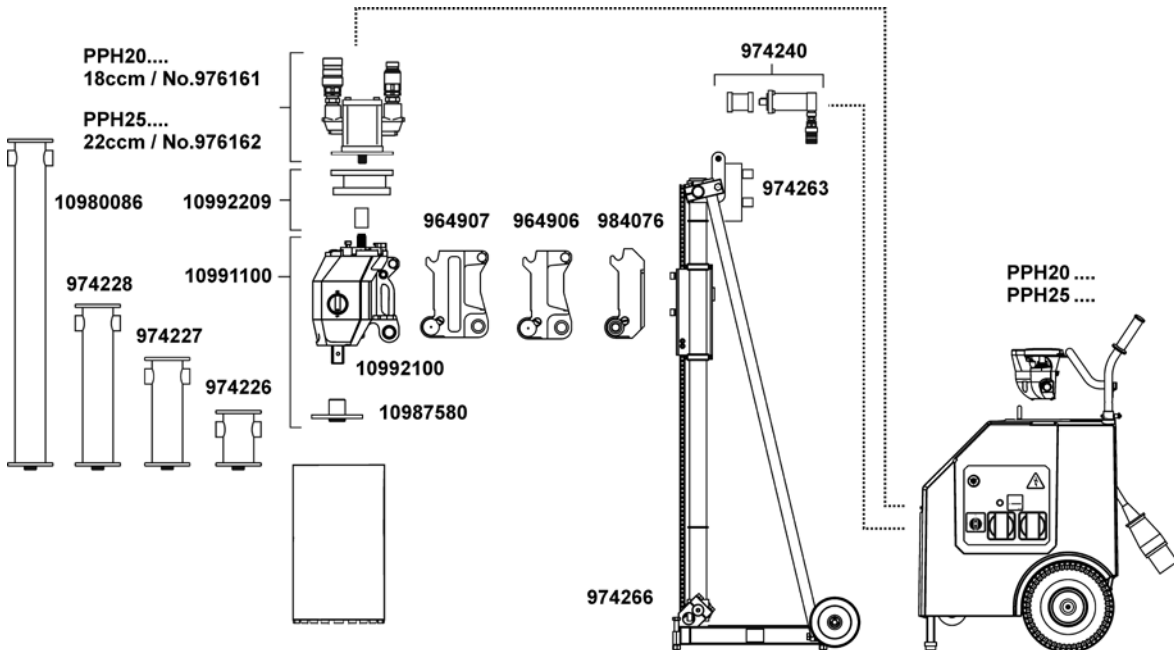
|         |         |
|---------|---------|
| Länge   | 338 mm  |
| Breite  | 213 mm  |
| Höhe    | 226 mm  |
| Gewicht | 15,7 kg |



# Systemempfehlung



Kernbohrsystem hydraulisch von Ø 150 mm bis Ø 500 mm



Kernbohrsystem hydraulisch von Ø 150 mm bis Ø 1 000 mm