

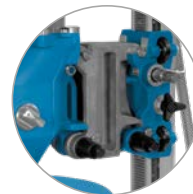


Bohrgetriebe Elektrisch DGB1000

Kernbohrungen bis Ø 1 000 mm



Für Großlochbohrungen opti-
mierte Bohrkronenaufnahme



ModulDrill™-Schnellspann-
system für schnelle, einfache
und sichere Befestigung



Bohrungen bis Durchmesser
1 000 mm mit ModulDrill™-
Distanzplatten

Dem TYROLIT Modularitätsprinzip ver-
pflichtet, generiert das DGB1000 im
Zusammenspiel mit wahlweise elek-
trischem Hochfrequenzmotor sowie

hydraulischen Standardmotoren über
8 Getriebestufen – zwei Gänge am
Bohrgetriebe und bis zu vier Stufen
über den jeweiligen Antrieb – optimale

Drehzahlen und eine beindruckende
Leistung. Mit optimierter Bohrkronen-
aufnahme für große Durchmesser und
hohe Drehmomente.

Technische Daten

Modulares Bohrgetriebe

| | |
|-------------------------|--------------|
| Nennleistung (32 A) | 20 kW |
| Motorleistung S1 (32 A) | 17 kW |
| Bohrbereich mit DRA500 | 150–500 mm |
| Bohrbereich mit BC-2 | 150–1 000 mm |

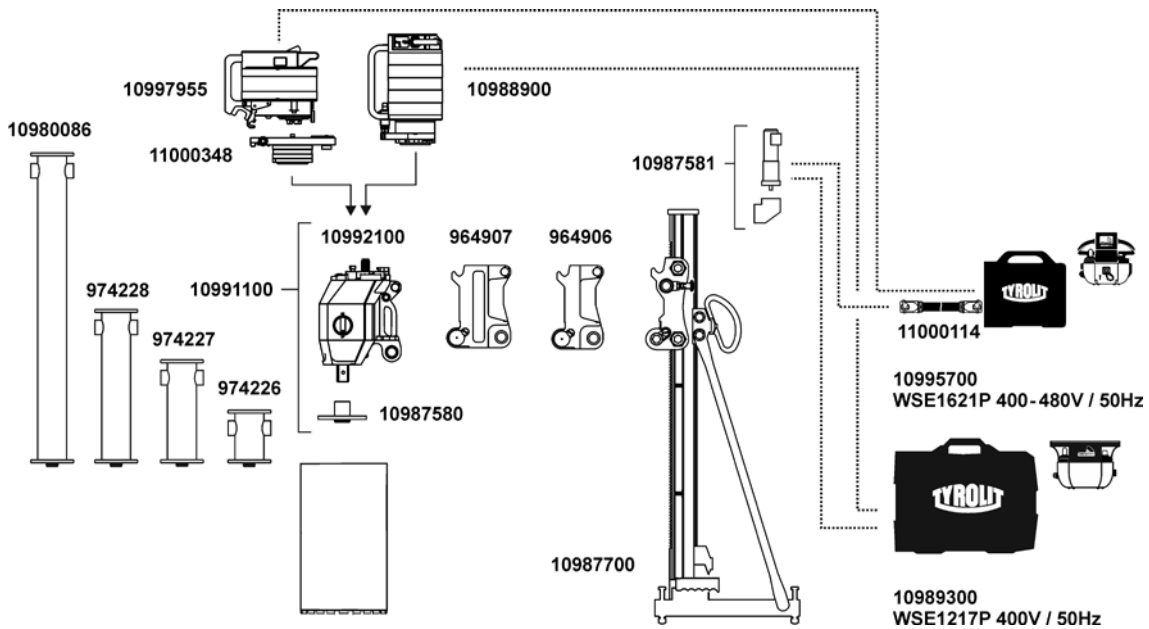
Maße & Gewicht

| | |
|---------|---------|
| Länge | 338 mm |
| Breite | 213 mm |
| Höhe | 226 mm |
| Gewicht | 15,7 kg |

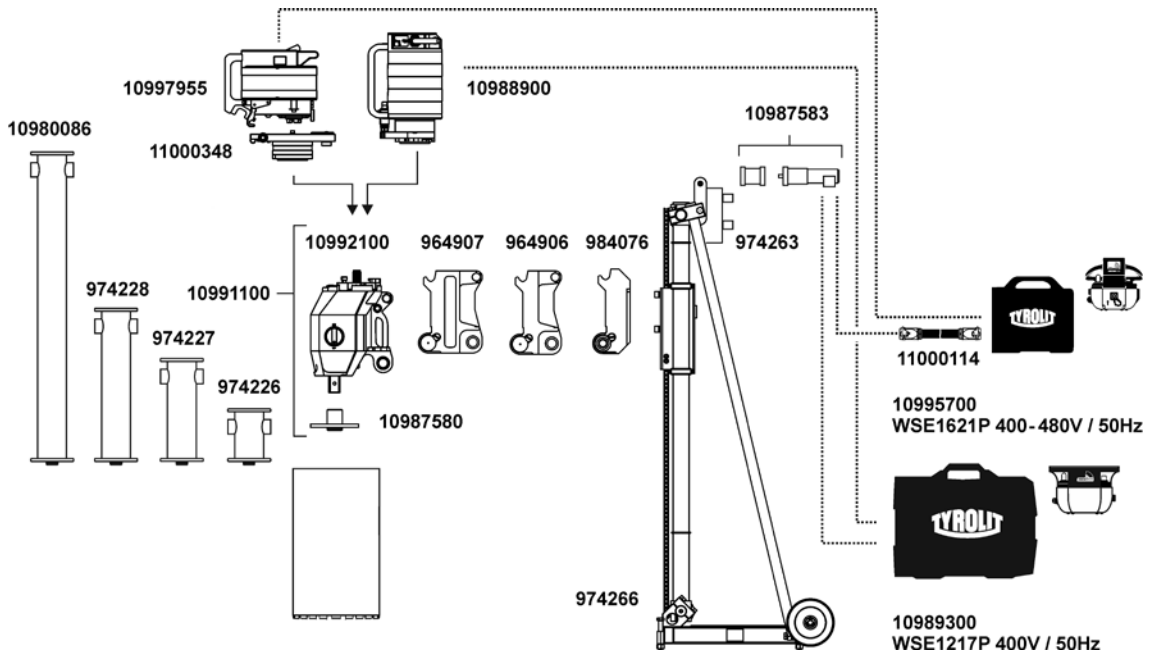
Ausführung

| |
|---------------------------------------|
| 2-Stufen Getriebe |
| Spezielle Großloch-Bohrkronenaufnahme |
| ModulDrill™-Schnellspannsystem |

Systemempfehlung



Kernbohrsystem elektrisch von Ø 150 mm bis Ø 500 mm



Kernbohrsystem elektrisch von Ø 150 mm bis Ø 1 000 mm