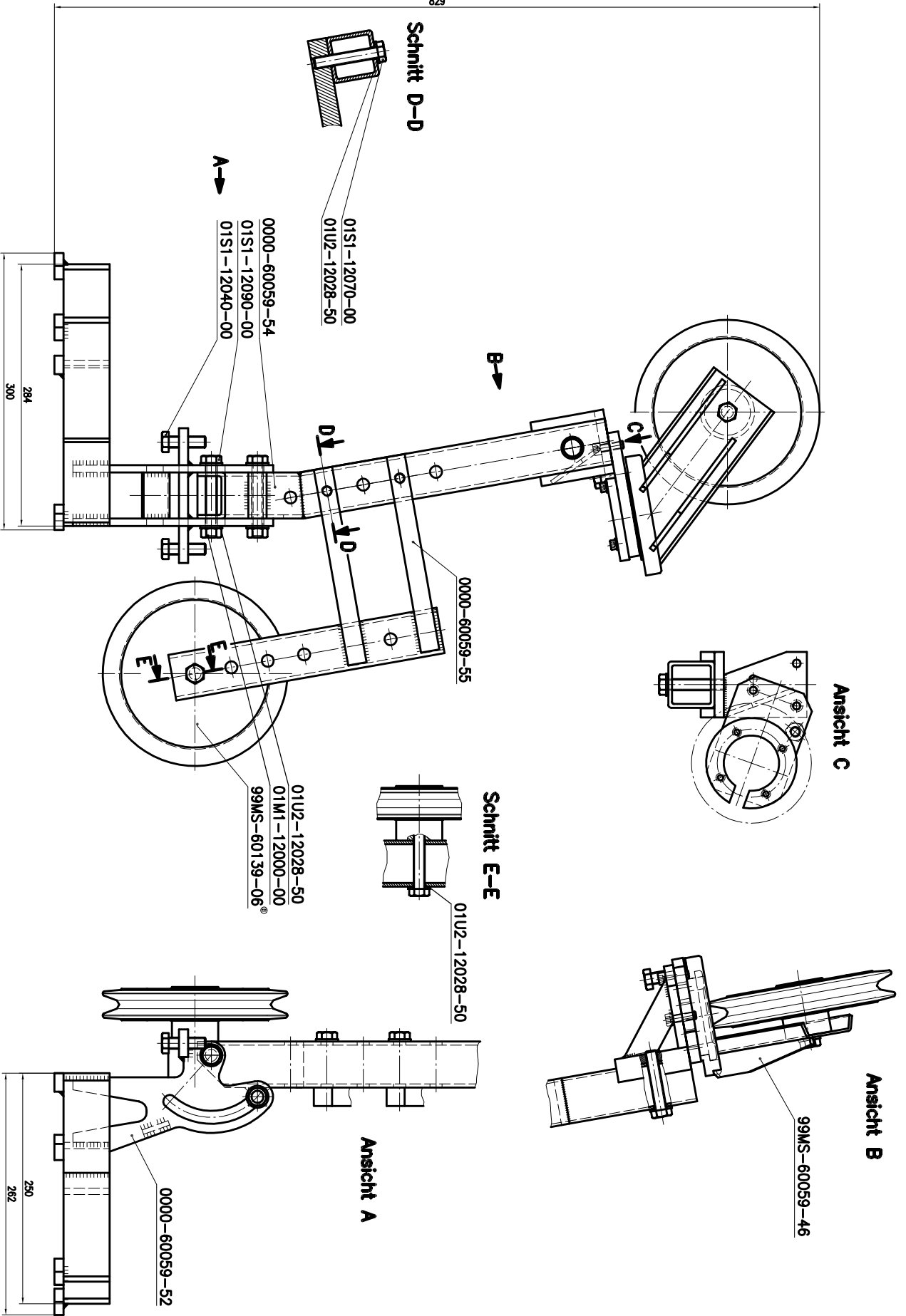


Das Urheberrecht an dieser Zeichnung und allen Belegen, die dem Empfänger anvertraut sind, verbleibt jederzeit der Firma HYDROSTRESS AG. Ohne ihre schriftliche Einwilligung dürfen sie weder kopiert, verwendet noch in andere Hände gegeben werden.



Universalbock bindig-45 R		99MS-60059-50	
Seilsägen		1:2	
Zeichn. Nr.	0000-60059-50	HYDROSTRESS AG	977535
Stand. Nr.	0000-60059-50	Waldschaffner AG	23.10.01 FN
Stand. d. Zeichn.	0000-60059-50	02.07.1999	23.10.01 FN
Verf. 1.	ST/WH FN	HYDROSTRESS	60059-50