

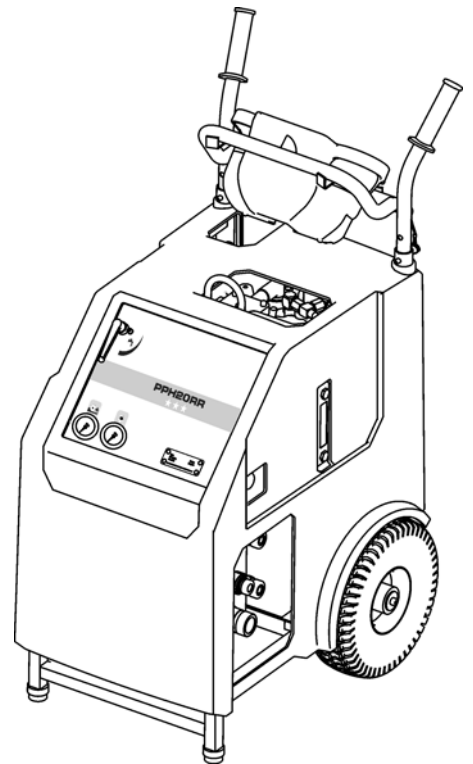
# ***Mode d'emploi***

## ***Liste des pièces détachées***

---

***Groupe d'entraînement PPH20RR\*\*\****

*Indice 000*



**Adresse du fabricant :**

**TYROLIT Hydrostress AG**

**Witzbergstrasse 18**

**CH-8330 Pfäffikon**

**Suisse**

**Téléphone +41 (0) 44 / 952 18 18**

**Téléfax +41 (0) 44 / 952 18 00**

TYROLIT Hydrostress AG se réserve le droit d'apporter des modifications techniques sans préavis.

Copyright © 2007 TYROLIT Hydrostress AG, CH-8330 Pfäffikon ZH

Tous droits réservés, en particulier le droit de reproduction et de traduction.

Toute reproduction, intégrale ou partielle, de ce mode d'emploi est interdite. Aucune partie de cette notice ne peut être reproduite par quelque procédé que ce soit ou modifiée à l'aide de systèmes électroniques, photocopiée ou distribuée sans l'autorisation écrite de TYROLIT Hydrostress AG.

# Vue d'ensemble

	Page	
<b>0</b>	<b>Introduction</b>	<b>1</b>
0.1	Félicitations ! - - - - -	1
0.2	Validité de ce mode d'emploi- - - - -	2
0.3	Normes- - - - -	2
0.4	Limitation du système- - - - -	2
<b>1</b>	<b>Description du produit</b>	<b>1</b>
1.1	Domaine d'emploi - - - - -	1
1.2	Mesures de précaution - - - - -	1
1.3	Modes d'emploi des appareils raccordables - - - - -	1
1.4	Plaque signalétique - - - - -	1
1.5	Plaque comportant les informations sous forme de symboles	2
1.6	Déclaration de conformité CE - - - - -	3
1.7	Caractéristiques techniques - - - - -	4
1.8	Hydraulique- - - - -	5
1.9	Partie électrique- - - - -	6
1.10	Eau- - - - -	8
1.11	Nuisances sonores (niveau acoustique)- - - - -	8
1.12	Etendue de la fourniture - - - - -	8
1.13	Liste des pays - fréquence émissions radio - - - - -	9
<b>2</b>	<b>Consignes de sécurité</b>	<b>1</b>
2.1	Généralités - - - - -	1
2.2	Règles de sécurité générales - - - - -	1
2.3	Fondements de la sécurité - - - - -	2
2.4	Responsabilité- - - - -	3
2.5	Mises en garde d'ordre général relatifs aux risques résiduels	5
<b>3</b>	<b>Présentation et fonctions</b>	<b>1</b>
3.1	Présentation - - - - -	1
3.2	Fonctions - - - - -	2
3.3	Télécommande radio - - - - -	4
<b>4</b>	<b>Éléments de commande et témoins</b>	<b>1</b>
4.1	Éléments de commande - - - - -	1
4.2	Éléments de commande électriques - - - - -	3
4.3	Témoins (signalisation)- - - - -	5
<b>5</b>	<b>Utilisation</b>	<b>1</b>
5.1	Qualification du personnel- - - - -	1
5.2	Conditions concernant l'utilisation du système - - - - -	1
5.3	Préparation du travail - - - - -	2
5.4	Début des travaux - - - - -	9
5.5	Après achèvement des travaux - - - - -	14
<b>6</b>	<b>Maintenance</b>	<b>1</b>
6.1	Tableau de maintenance et d'entretien- - - - -	1

---

<b>7</b>	<b>Remise en état</b>	<b>1</b>
7.1	Dépannage .....	1
7.2	Stockage .....	5
<b>8</b>	<b>Transport</b>	<b>1</b>
8.1	Transport .....	1
8.2	Consignes de sécurité- .....	1
8.3	Oeillet de levage et poignées de transport .....	2
<b>9</b>	<b>Gestion de l'appareil en fin de vie</b>	<b>1</b>
9.1	Généralités .....	1
9.2	Consignes concernant la mise au rebut et le recyclage ---	2
9.3	Mise au rebut et recyclage du Groupe d'entraînement PPH20RR*** .....	2

## 0 Introduction

### 0.1 Félicitations !

Vous avez opté pour un appareil TYROLIT Hydrostress AG, donc pour un standard technologique sûr et de tout premier plan.

Votre appareil TYROLIT Hydrostress AG est un produit suisse haut de gamme, fruit d'un travail rigoureux dans le domaine de l'assurance qualité.

- Performance élevée
- Fonctionnement fiable
- Grande mobilité
- Maniement aisé
- Coûts de maintenance réduits

Seules les pièces détachées d'origine TYROLIT Hydrostress AG peuvent garantir la qualité et l'interchangeabilité.

En cas de maintenance négligée ou inadéquate, nous ne pourrions pas honorer notre engagement de garantie, tel qu'il est stipulé dans nos conditions de livraison.

Toute réparation doit être exécutée exclusivement par du personnel spécialisé et formé à cet effet.

Notre service d'entretien se tient volontiers à votre disposition pour maintenir votre appareil TYROLIT Hydrostress AG en bon état de fonctionnement.

Nous vous souhaitons un travail sans problèmes ni pannes grâce à votre appareil TYROLIT Hydrostress AG.

TYROLIT Hydrostress AG

La direction générale

Copyright © TYROLIT Hydrostress AG, mai 2007

**TYROLIT Hydrostress AG**  
**Witzbergstrasse 18**  
**CH-8330 Pfäffikon**  
**Suisse**  
**Téléphone +41 (0) 44 / 952 18 18**  
**Téléfax +41 (0) 44 / 952 18 00**

## **0.2 Validité de ce mode d'emploi**

Ce mode d'emploi n'est valable que pour l'appareil suivant :

**Groupe d'entraînement PPH20RR\*\*\***

## **0.3 Normes**

Ce mode d'emploi a été établi conformément à la directive Machine CE Annexe I ainsi qu'aux normes afférentes en vigueur au moment de l'impression.

## **0.4 Limitation du système**

Ce mode d'emploi décrit l'utilisation du **Groupe d'entraînement PPH20RR\*\*\***.

# 1 Description du produit

## 1.1 Domaine d'emploi

Le Groupe d'entraînement PPH20RR\*\*\* a été conçu comme élément pour les systèmes d'usinage du béton suivants :

- Systèmes de scie murale hydrauliques
- Systèmes de scie hydrauliques à câble diamanté
- Carotteuses hydrauliques
- Scies à chaîne hydrauliques

Les indications fournies au chapitre 1 « Caractéristiques techniques » 1.7, 1-4, doivent être considérées comme des limites d'emploi et des caractéristiques à respecter impérativement.

## 1.2 Mesures de précaution

Toute utilisation ne correspondant pas au domaine d'emploi défini (voir chapitre 1.1, 1-1) est considérée comme étant inappropriée ou abusive.

## 1.3 Modes d'emploi des appareils raccordables

Pour la sécurité du poste de travail et les zones de sécurité, ainsi que pour la commande en toute sécurité des appareils raccordables, respecter impérativement le mode d'emploi de l'appareil correspondant.

## 1.4 Plaque signalétique

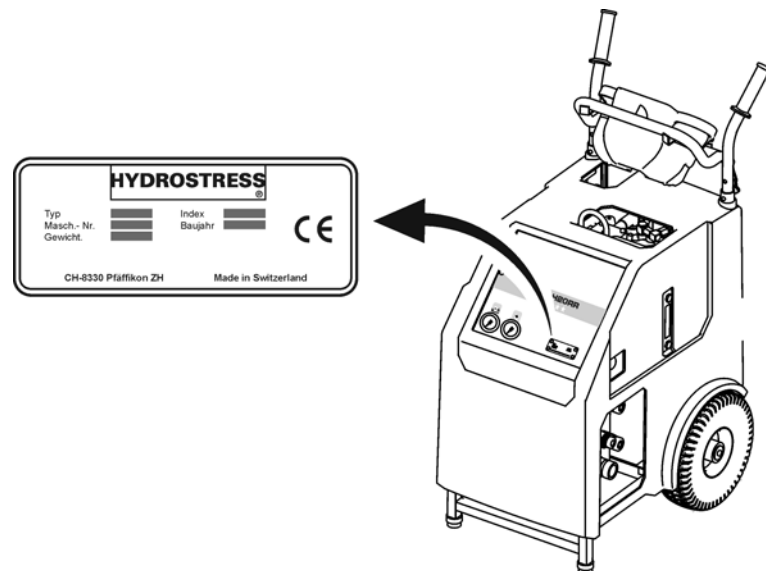


Fig. 1-1 Plaque signalétique

## 1.5 Plaque comportant les informations sous forme de symboles

Le capotage renferme également une plaque comportant les informations sous forme de symboles :

- Raccordements des flexibles  
(Description, cf. « Chapitre 5 » 5.3.2.1, 5-2)
- Paliers de pression  
(Description, cf. « Chapitre 5 » 5.4.3, 5-8)
- Risque de gel  
(Description, cf. « Chapitre 6 » 6.1.1, 6-2)
- Huile hydraulique  
(Description, cf. « Chapitre 6 » 6.1.2.1, 6-2)

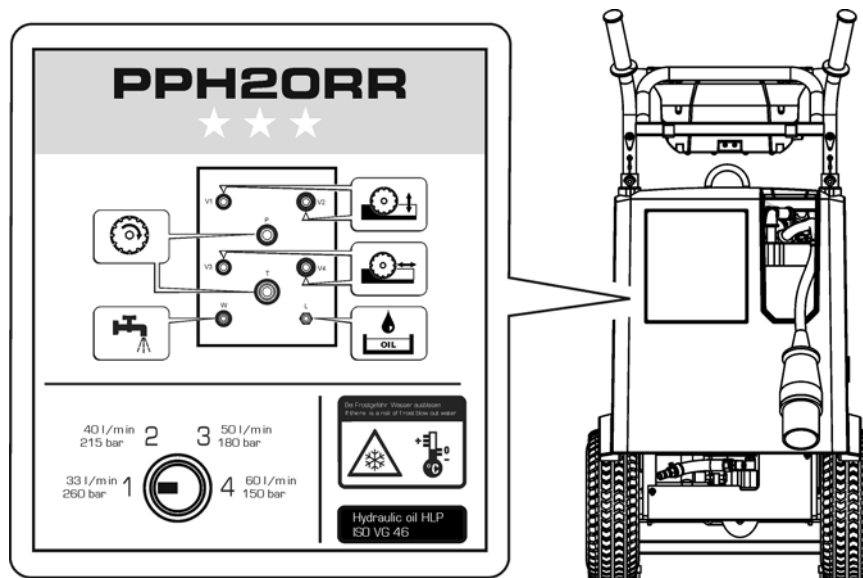


Fig. 1-2 Plaque comportant les informations sous forme de symboles



## 1.6 Déclaration de conformité CE

Désignation	Groupe d'entraînement hydraulique
Référence du matériel	Groupe d'entraînement PPH20RR***
Année de construction	2007

Nous déclarons, sous notre seule responsabilité, que ce produit est conforme aux directives et aux normes suivantes :

### 1.6.0.1 Directives appliquées :

Directives Machines 2006/42/CE  
Directives CEM 89/336/CE  
Directives Basse tension 73/23/CE

### 1.6.0.2 Normes appliquées :

EN 12100-1 Sécurité des machines. Notions fondamentales, principes  
EN 12100-2 généraux de conception  
EN 294 Sécurité des machines. Distances de sécurité pour que les membres supérieurs n'entrent pas en contact avec les zones dangereuses.  
EN 349 Sécurité des machines. Distances de sécurité visant à prévenir les risques d'écrasement de parties du corps humain.  
EN 982 Sécurité des machines.  
Exigences techniques de sécurité pour les installations techniques de sécurité et l'hydraulique des éléments..  
EN 60204-1 Sécurité des machines dans les installations électriques.

## 1.7 Caractéristiques techniques

### 1.7.1 Dimensions

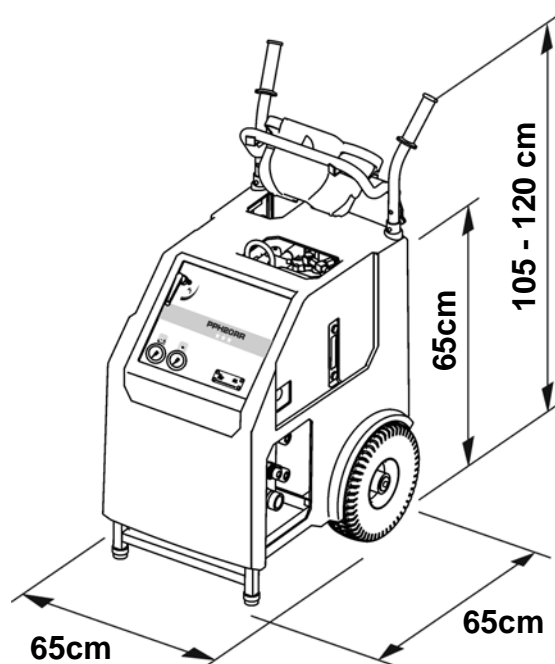


Fig. 1-3 Dimensions

### 1.7.2 Poids

Poids en fonctionnement 155 kg

### 1.7.3 Pneus

Ø des roues 30 cm

Pression de service 3 bars

## 1.8 Hydraulique

### 1.8.1 Circuit principal

Circuit principal 3 pompes

Débit réglable sur 33 / 40 / 50 / 60 l/min, suivant la vitesse d'outil de coupe requise.

#### Débits et pressions

Palier I	33 l/min	260 bars
Palier II	40 l/min	215 bars
Palier III	50 l/min	180 bars
Palier IV	60 l/min	150 bars

Puissance identique à tous les paliers

### 1.8.2 Circuits d'avancement

Circuits d'avancement : 1 pompe

Deux sorties d'avancement hydrauliques à réglage individuel indépendant, pilotées par télécommande radio.

### 1.8.3 Réservoir d'huile

Capacité du réservoir d'huile : 10 litres

Finesse du filtre : 20 µm

### 1.8.4 Filtre de retour d'huile

Type : Filtre monté sur réservoir

### 1.8.5 Circuit de refroidissement d'huile

Refroidissement de l'huile : Echangeur thermique eau/huile

### 1.8.6 Coupleurs / flexibles

Coupleurs rapides	type FD et FF, sans gouttes
Flexibles	longueur 8 m (remplis d'huile hydraulique)

### 1.8.7 Qualité de l'huile

TYROLIT Hydrostress AG préconise :

**Huile hydraulique : HLP / ISO VG 46**

## 1.9 Partie électrique



### Information

Les caractéristiques électriques ne sont valables que pour les valeurs de raccordement  
3 P / INPE 400 VAC / 50 Hz

### 1.9.1 Variantes de tension

Les types suivants sont disponibles pour les pays ayant des secteurs différents.

Groupe d'entraînement PPH20RR***	200-220 V	50 Hz
Groupe d'entraînement PPH20RR***	380-420 V	50 Hz
Groupe d'entraînement PPH20RR***	200-240 V	60 Hz
Groupe d'entraînement PPH20RR***	420-480 V	60 Hz
Groupe d'entraînement PPH20RR***	380 V	60 Hz



### Mise en garde

**Danger lors de la mise en service du Groupe d'entraînement PPH20RR\*\*\* si les tensions nominales de l'appareil sont différentes.**

**Les indications de la plaquette signalétique doivent correspondre à celles du secteur (tension et fréquence).**

**Le raccordement à des tensions différentes peut endommager l'appareil et comporte, en outre, des risques d'incendie et peut provoquer des blessures.**

### 1.9.2 Moteur

Moteur électrique	refroidi par eau	
Raccordement au secteur	3 P / INPE 380 - 420 V / 50 Hz	
	420 - 480 V / 60 Hz	
Consommation de courant	200 - 220 V / 50 Hz	64 A
	380 - 420 V / 50 Hz	32 A
	200 - 240 V / 60 Hz	60 A
	420 - 480 V / 60 Hz	28 A
	380V 60 Hz	35 A
Puissance	P1 20 kW / P2 17 kW	
Vitesse	à 50 Hz 2880 tr/min	
	à 60 Hz 3480 tr/min	

#### 1.9.2.1 Protection du moteur

Protection thermique	Thermostat d'enroulement
Protection électrique	Relais thermique

#### 1.9.2.2 Refroidissement

Canaux de refroidissement	sous chemise en aluminium
Débit de l'eau de refroidissement	6 l/min minimum à 25° C maximum
Raccordement d'eau	2 bar minimum, 6 bars maximum

**1.9.2.3 Type de protection**

IP 65

**1.9.2.4 Tension de commande interne (commande de vanne)**

24V / CC

**1.9.2.5 Prise femelle secondaire**

Raccordement 2 prises femelles 230V / 10A  
avec déclenchement par courant de fuite de 10 mA

**1.10 Eau**

Pression entre 2 bar mini et 6 bars maxi

Débit 6 l/min minimum à 25° C maxi

**1.11 Nuisances sonores (niveau acoustique)**

Il faut s'attendre à un niveau sonore important pendant le travail avec le Groupe d'entraînement PPH20RR\*\*\*, qui sera aussi fonction du lieu de mise en oeuvre et de l'appareil raccordé.

**Danger****Danger lié au bruit !**

**Il est impératif de porter des protections acoustiques pendant l'utilisation du groupe d'entraînement PPH20RR\*\*\*.**

**Le non-respect de cette consigne peut provoquer des lésions auditives irréversibles.**

**1.11.0.1 Mesure du niveau acoustique**

Niveau acoustique lorsque l'oreille de l'opérateur se trouve à 0,5 m du Groupe d'entraînement PPH20RR\*\*\*, puissance acoustique selon ISO 3744, groupe d'entraînement seulement, valeur la plus haute obtenue à partir de tous les états de fonctionnement en pleine charge, valeurs moyennes obtenues à partir de trois séries de mesure.

**Niveau sonore 83 dB (A) Puissance acoustique 92 dB (A)**

**1.12 Etendue de la fourniture**

- Groupe d'entraînement PPH20RR\*\*\*
- Télécommande radio
- Pompe de vidange d'eau
- Notice d'utilisation / Liste des pièces détachées

### 1.13 Liste des pays - fréquence émissions radio

Pays	Fréquence MHz	Pays	Fréquence MHz
Australie	434	Mexique	458
Belgique	434	Nouvelle-Zélande	434
Bolivie	434	Pays-Bas	434
Brésil	434	Norvège	434
Brunei	434	Autriche	434
Bulgarie	434	Pologne	434
Chine	419	Portugal	434
Danemark	434	Puerto Rico	458
Allemagne	434	Roumanie	434
Finlande	434	Russie	434
France	434	Suède	434
Grèce	434	Suisse	434
Grande-Bretagne	434	Singapour	434
Hong Kong	458	Slovénie	434
Inde Bombay	434	Espagne	434
Inde New Dehli	434	Corée du Sud	447
Indonésie	434	Afrique du Sud	434
Irlande	434	Taiwan	480
Islande	434	Thaïlande	434
Italie	434	Turquie	434
Japon	429	Ukraine	434
Canada	458	Etats-Unis	458
Croatie	434	Etats-Unis (Amérique du Sud)	434
Lichtenstein	434	Venezuela	434
Lituanie	434	Emirats arabes unis	434
Luxembourg	434		
Malaisie	434		

Fig. 1-4 Liste des pays - fréquence émissions radio

## **2 Consignes de sécurité**

### **2.1 Généralités**

Les personnes doivent, avant d'effectuer les travaux de manière fiable sur et avec le Groupe d'entraînement PPH20RR\*\*\* de lire et de comprendre le chapitre du Mode d'emploi.

#### **2.1.1 Respect des consignes de sécurité**

Le Groupe d'entraînement PPH20RR\*\*\* a été contrôlé avant livraison et est livré en parfait état de fonctionnement. TYROLIT Hydrostress AG décline toute responsabilité pour les dommages résultant d'un non-respect des instructions et règles mentionnées dans le Mode d'emploi. Cela s'applique en particulier aux :

- dommages occasionnés par une utilisation inappropriée et une fausse manoeuvre ;
- dommages résultant du non-respect des informations de sécurité consignées dans le Mode d'emploi ou des panneaux de mise en garde apposés sur la machine ;
- dommages consécutifs à des opérations de maintenance insuffisantes ou inexistantes.

Les transformations et modifications réalisées de son propre chef peuvent affecter la sécurité et ne sont donc pas autorisées.

### **2.2 Règles de sécurité générales**

#### **2.2.1 Prescriptions légales**

Les prescriptions générales relatives à la prévention des accidents en vigueur au niveau national et local ainsi que les règlements complémentaires de l'exploitant doivent être respectés et appliqués.

#### **2.2.2 Obligation d'inspection et de maintenance**

L'exploitant est tenu d'exploiter le Groupe d'entraînement PPH20RR\*\*\* uniquement en parfait état (sans dommages). Les intervalles de maintenance consignés dans le Mode d'emploi doivent être impérativement respectés. Il faut remédier immédiatement aux pannes et aux dommages mécaniques.

#### **2.2.3 Pièces de rechange**

Il ne faut employer que des pièces de rechange d'origine TYROLIT Hydrostress AG. Dans le cas contraire, cela peut endommager le Groupe d'entraînement PPH20RR\*\*\* ou conduire à des dommages matériels et corporels.

#### **2.2.4 Raccordements d'énergie**

Le Groupe d'entraînement PPH20RR\*\*\* doit être raccordé et couplé conformément aux indications fournies dans le mode d'emploi.

## **2.3 Fondements de la sécurité**

### **2.3.1 Délimitation du concept de sécurité**

Le Groupe d'entraînement PPH20RR\*\*\* n'a pas d'incidence sur le concept de sécurité des systèmes, appareils et installations raccordés.

### **2.3.2 Eléments de sécurité**

#### **Protection contre les contacts accidentels des éléments sous tension**

Toutes les unités fonctionnelles comportant des éléments sous tension sont protégées (capotées) pour empêcher les contacts accidentels.

### **2.3.3 Retrait des dispositifs de protection**

Les dispositifs de protection peuvent être retirés uniquement lorsque l'appareil est mis hors circuit, a été déconnecté du secteur et se trouve à l'arrêt. Les composants de sécurité ne doivent en particulier être retirés et remontés que par des personnes autorisées, voir « Chapitre 2 » 2.4.1, ¶ 2-3.

Avant la remise en service du Groupe d'entraînement PPH20RR\*\*\* il convient de contrôler le parfait fonctionnement des éléments de sécurité.

### **2.3.4 Mesures de sécurité (organisationnelles)**

#### **2.3.4.1 Obligation d'observation du produit**

L'opérateur doit signaler immédiatement à la personne compétente ou au fabricant les changements dans le comportement en service ou sur les composants de sécurité de l'appareil.

#### **2.3.4.2 Emplacement du Mode d'emploi**

Un exemplaire du Mode d'emploi doit se trouver à tout instant à la disposition du personnel sur le lieu de mise en oeuvre de l'appareil.



## **2.4 Responsabilité**

### **2.4.1 Personnes autorisées**

Les travaux sur ou avec des machines ou systèmes TYROLIT Hydrostress AGne doivent être exécutés que par des personnes autorisées à cet effet. Selon TYROLIT Hydrostress AG, seules sont autorisées les personnes qui ont satisfait aux exigences de formation et de connaissances requises et auxquelles une tâche précise a été attribuée.

Se reporter à l'introduction de chacun des chapitres, sous « Généralités » pour la qualification du personnel pour les travaux correspondants.

### **2.4.2 Fabricant**

TYROLIT Hydrostress AG ou une entreprise mentionnée expressément par TYROLIT Hydrostress AG sont considérées comme fabricant des produits livrés par TYROLIT Hydrostress AG. Le fabricant est en droit d'exiger de la part de l'exploitant des renseignements sur les produits dans le cadre d'un contrôle intégral de qualité et de sécurité.

### **2.4.3 Exploitant**

L'exploitant désigné par TYROLIT Hydrostress AG est considéré comme la personne juridique hiérarchiquement supérieure qui est responsable de l'utilisation conforme à la destination du produit ainsi que de la formation et de l'affectation des personnes autorisées. L'exploitant détermine pour son exploitation les compétences et les attributions du personnel autorisé.

### **2.4.4 Opérateur (utilisateur)**

TYROLIT Hydrostress AG désigne par utilisateur les personnes qui procèdent de manière autonome aux opérations suivantes :

- Règle les machines ou systèmes TYROLIT Hydrostress AG pour les travaux conformes à la destination.
- Procède à des travaux de manière autonome et les surveille.
- Localise des défauts ou procède à des dépannages.
- Assure l'entretien et la maintenance simple.
- Surveille le fonctionnement correct des dispositifs de protection.

### **2.4.5 Technicien de maintenance**

TYROLIT Hydrostress AG désigne par technicien de maintenance les personnes qui procèdent de manière autonome aux opérations suivantes :

- Installe des machines et systèmes TYROLIT Hydrostress AG et maîtrise leur utilisation conforme à la destination.
- Réalise des réglages sur des machines et systèmes pour lesquels des droits d'accès spéciaux sont exigés.
- Effectue des réparations, des opérations de maintenance complexes et des interventions de remise en état.

## **2.4.6 Qualification et formation**

### **2.4.6.1 Exploitant**

- Personne ayant une formation technique dans une fonction de cadre.
- Possède des expériences afférentes dans la gestion du personnel et dans l'évaluation des risques.
- A lu et compris le chapitre « Consignes de sécurité ».

### **2.4.6.2 Opérateur**

- Une formation de technicien dans la découpe du béton ou une expérience professionnelle dans ce domaine.
- A reçu une formation de base (initiation) au maniement de machines et de systèmes  
TYROLIT Hydrostress AG, assurée par un technicien de maintenance.
- Avoir, en outre, lu et compris le chapitre 2 « Consignes de sécurité ».

### **2.4.6.3 Technicien de maintenance**

- Formation technique professionnelle spécialisée (mécanique/électrotechnique).
- A suivi des cours de formation spécifiques au produit chez TYROLIT Hydrostress AG.
- A lu et compris le chapitre « Consignes de sécurité ».

## 2.5 Mises en garde d'ordre général relatifs aux risques résiduels



### Danger

Choc électrique résultant d'un équipement électronique défectueux.

L'équipement électrotechnique doit être contrôlé avant chaque utilisation ainsi que de manière sporadique pendant une utilisation prolongée. Les éléments défectueux, comme les câbles ou les connecteurs, doivent immédiatement être remplacés par des personnes ayant des connaissances en électrotechnique, après mise hors circuit de l'appareil.

Le non-respect de cette prescription peut entraîner des lésions corporelles graves, voire mortelles. Cela peut aussi occasionner des dommages indirects, comme des incendies.



### Mise en garde

Risque de réactions allergiques en cas de contact de la peau avec l'huile hydraulique !

Le port de gants et de lunettes de protection est prescrit pour les personnes présentant une réaction allergique à l'huile hydraulique et étant susceptibles d'entrer en contact avec cette huile pendant le travail. Les parties de la peau éventuellement contaminées doivent être tout de suite nettoyées abondamment avec de l'eau.

Le non-respect de cette prescription peut occasionner des réactions allergiques ou des lésions oculaires.



## 3 Présentation et fonctions

### 3.1 Présentation

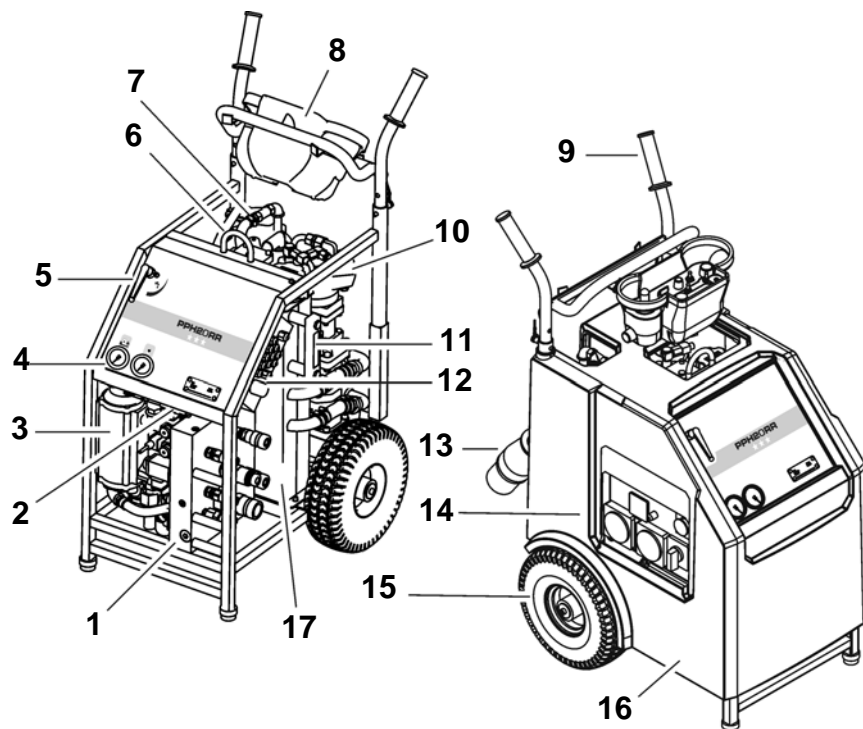


Fig. 3-1 Eléments principaux

- |   |                                                                         |    |                          |
|---|-------------------------------------------------------------------------|----|--------------------------|
| 1 | Bloc hydraulique                                                        | 10 | Unité de pompe           |
| 2 | Antenne                                                                 | 11 | Témoin de niveau d'huile |
| 3 | Refroidissement d'huile                                                 | 12 | Récepteur radio          |
| 4 | Manomètre                                                               | 13 | Raccordement électrique  |
| 5 | Robinet d'eau                                                           | 14 | Boîtier électrique       |
| 6 | Anneau de suspension                                                    | 15 | Roue                     |
| 7 | Moteur électrique                                                       | 16 | Capotage                 |
| 8 | Télécommande radio                                                      | 17 | Réservoir d'huile        |
| 9 | Poignée de déplacement de l'appareil avec arceau pour enrouler le tuyau |    |                          |

### 3.2 Fonctions

#### 3.2.1 Schéma hydraulique

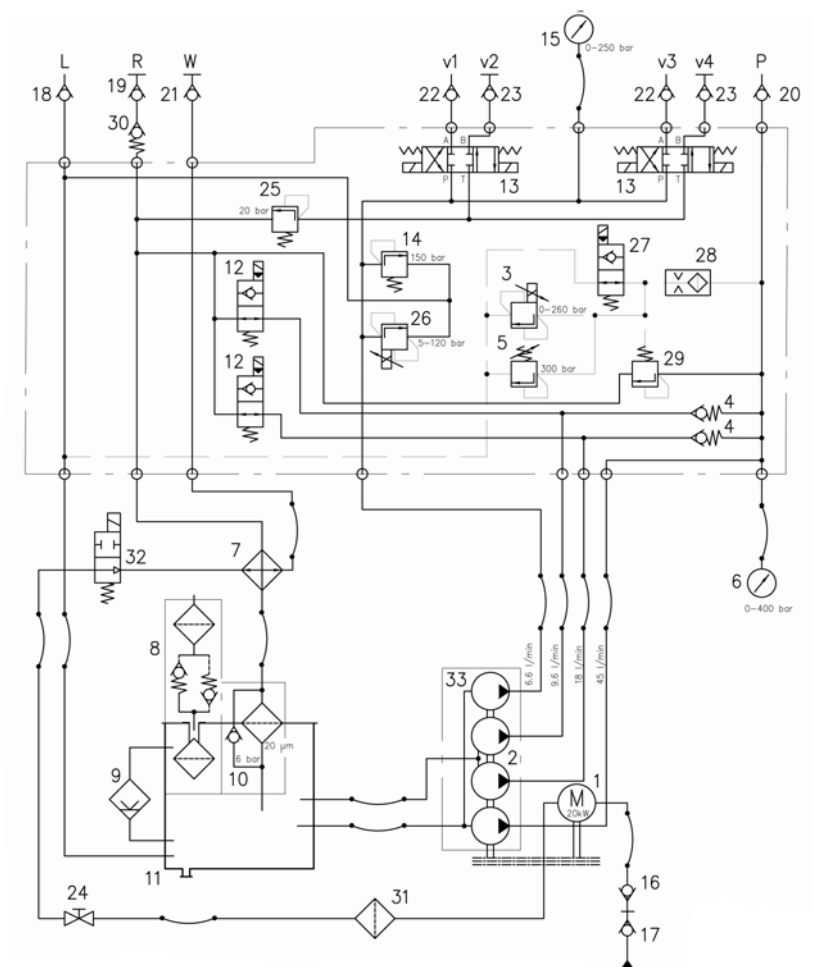


Fig. 3-2 Schéma hydraulique

- |                                   |                                          |
|-----------------------------------|------------------------------------------|
| 1 Moteur électrique               | 18 Raccord huile de fuite                |
| 2 Unité de pompe                  | 19 Coupleur                              |
| 3 Valve proportionnelle 0-260 bar | 20 Raccord                               |
| 4 Clapet anti-retour              | 21 Coupleur                              |
| 5 Limiteur de pression            | 22 Raccord                               |
| 6 Manomètre 0 à 400 bar           | 23 Coupleur                              |
| 7 Echangeur thermique huile/eau   | 24 Robinet d'eau                         |
| 8 Filtre d'aération               | 25 Clapet de maintien de pression 20 bar |
| 9 Niveau d'huile                  | 26 Valve proportionnelle 5 à 120 bar     |
| 10 Filtre de retour d'huile       | 27 Soupape à siège à 2/2 voies           |
| 11 Bouchon fileté                 | 28 Buse (ajustage) Bijour                |
| 12 Soupape à siège à 2/2 voies    | 29 Balance de pression                   |
| 13 Vanne à 4/3 voies              | 30 Clapet anti-retour                    |
| 14 Limiteur de pression 150 bar   | 31 Filtre à air                          |
| 15 Manomètre 0 à 250 bar          | 32 Valve d'eau                           |
| 16 Raccord                        | 33 Pompe à pistons radiaux               |
| 17 Coupleur                       |                                          |

### 3.2.2 Schéma électrique

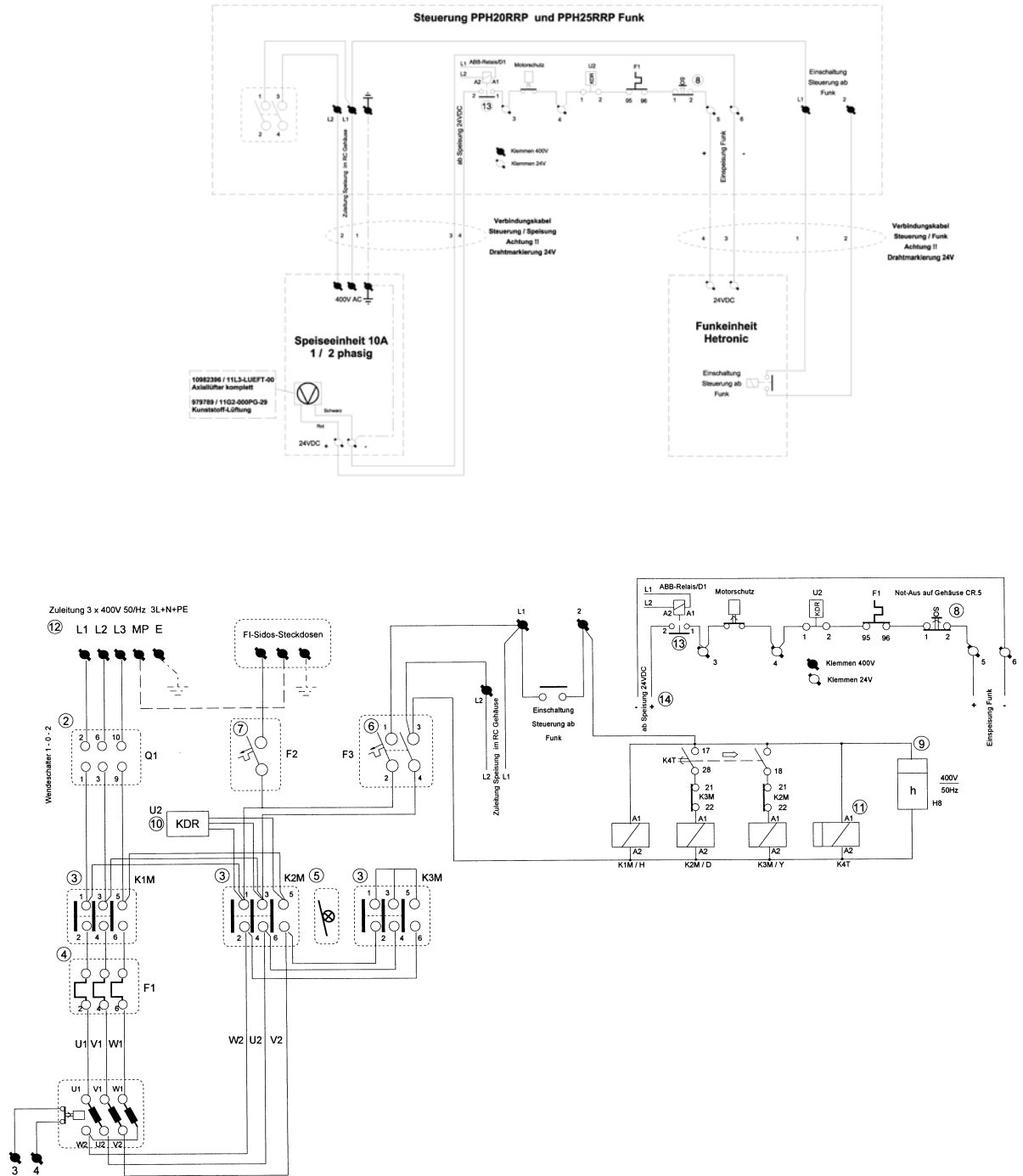


Fig. 3-3 Schéma électrique

- |                                            |                             |
|--------------------------------------------|-----------------------------|
| 1 Coffret électrique                       | 8 Bouton d'ARRET D'URGENCE  |
| 2 Inverseur de sens                        | 9a Compteur horaire         |
| 3 Contacteur                               | 9b Sureté anti-rotation     |
| 4 Relais thermique                         | 10 Relais de champ tournant |
| 5 Verrouillage                             | 11 Relais de temporisation  |
| 6 Protecteur de ligne                      | 12 Connecteur CEE 63/5      |
| 7a Disjoncteur de protection des appareils | 13 Relais                   |
| 7b Capot de protection                     | 14 Bloc d'alimentation      |

### 3.3 Télécommande radio

#### 3.3.1 Présentation

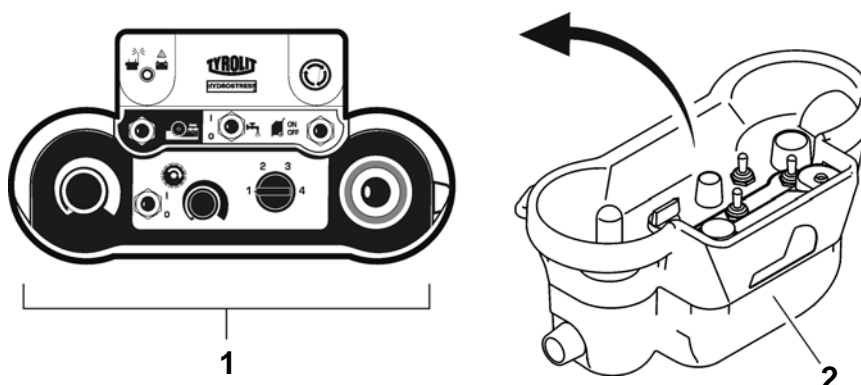


Fig. 3-4 Télécommande

- 1 Elements de commande
- 2 Boîtier plastique

#### 3.3.1.1 Accessoires

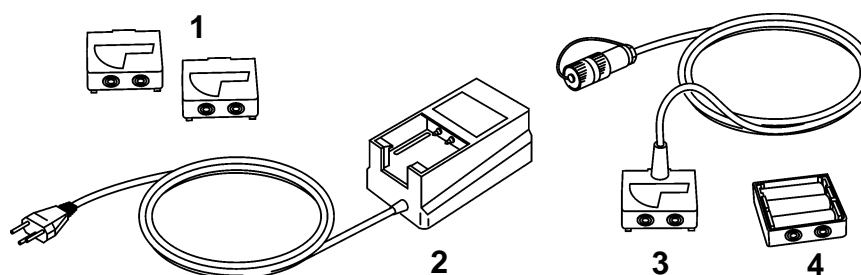


Fig. 3-5 Accessoires

- 1 2x accus remplaçables
- 2 Chargeur accu
- 3 Tiroir de câble
- 4 Tiroir de pile



### Mise en garde

Le chargeur accu est uniquement destiné à recharger les accus remplaçables. Le tiroir de pile et le tiroir de câble ne doivent pas être insérés.

#### 3.3.2 Fonctions

La télécommande radio permet de travailler de manière sûre, simple et mobile. L'opérateur peut toujours se poster à l'endroit depuis lequel il a une parfaite visibilité de l'appareil en fonctionnement.



## 4 Éléments de commande et témoins

### 4.1 Éléments de commande

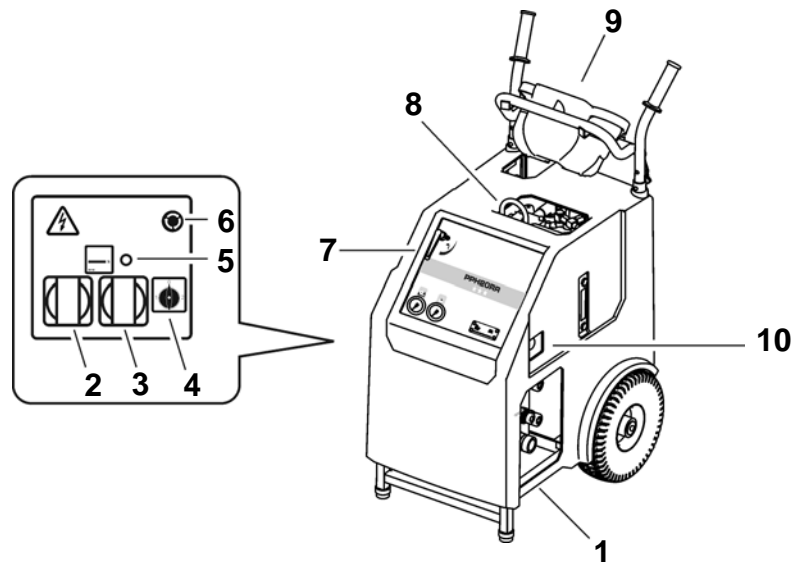


Fig. 4-1 Éléments de commande

- |   |                                         |    |                             |
|---|-----------------------------------------|----|-----------------------------|
| 1 | Coupleur eau et hydraulique             | 6  | ARRET D'URGENCE             |
| 2 | Prise femelle de sécurité               | 7  | Robinet d'eau               |
| 3 | Prise femelle à contact de protection   | 8  | Anneau de suspension        |
| 4 | Commutateur de sens de direction        | 9  | Télécommande                |
| 5 | Disjoncteur de protection des appareils | 10 | Télé. raccordement de câble |

#### 4.1.1 Télécommande radio

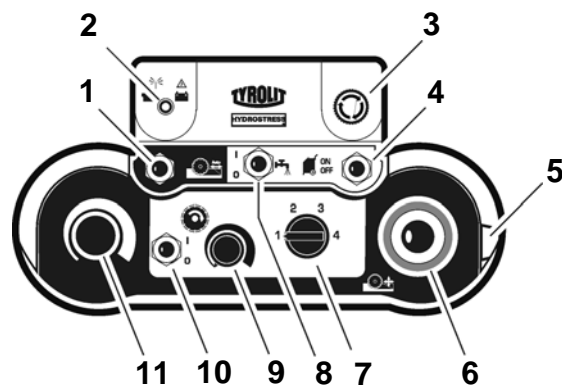


Fig. 4-2 Télécommande radio

- |   |                                     |    |                                  |
|---|-------------------------------------|----|----------------------------------|
| 1 | Bouton de verrouillage              | 7  | Sélecteur de paliers de pression |
| 2 | Diode de contrôle(radio & pile)     | 8  | Eau MARCHE/ARRET                 |
| 3 | ARRET D'URGENCE                     | 9  | Potentiomètre moteur principal   |
| 4 | Comm. principal groupe entraînement | 10 | MARCHE/ARRET moteur principal    |
| 5 | Commutateur de démarrage            | 11 | Potenti. moteur d'avancement     |
| 6 | Manette de commande d'avancement    |    |                                  |

## 4.2 Eléments de commande électriques

### 4.2.1 Prises femelles secondaires

Le Groupe d'entraînement PPH20RR\*\*\* comporte 2 prises femelles secondaires 230V / 10 A, avec déclenchement par courant de fuite de 10 mA.

**Les prises femelles secondaires doivent uniquement être utilisées avec le neutre.**

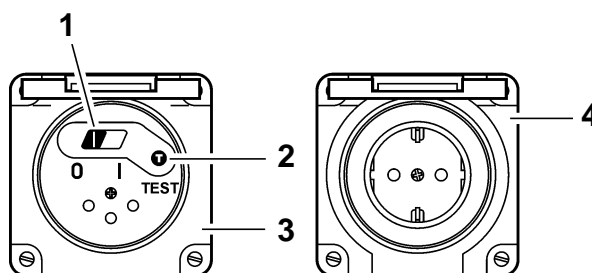


Fig. 4-3 Prises femelles secondaires

- |   |                          |   |                                       |
|---|--------------------------|---|---------------------------------------|
| 1 | Commutateur MARCHE/ARRET | 3 | Prise femelle de sécurité             |
| 2 | Bouton de test           | 4 | Prise femelle à contact de protection |

#### 4.2.1.1 Prise femelle de sécurité

La prise femelle de sécurité possède une protection différentielle intégrée et représente la protection active des personnes. Le principe de fonctionnement de la prise femelle de sécurité est identique à celui d'un disjoncteur différentiel.

### Information

Si les appareils sur lesquels la prise femelle de sécurité coupe le circuit électrique pendant le fonctionnement sont défectueux, ils doivent être contrôlés par un spécialiste en électricité et, au besoin, réparés.

#### Surveillance

La prise femelle de sécurité doit être vérifiée tous les mois pendant le fonctionnement. Pour la vérification, avec ou sans connecteur enfiché, vous pourrez procéder comme suit :

- Le commutateur doit être dans la position (I)
- Appuyez sur le bouton de test
  - le commutateur doit se mettre hors circuit (position 0)
- Remplacez le commutateur dans la position (I)

#### 4.2.1.2 Prise femelle à contact de protection

La prise femelle à contact de protection est raccordée et protégée par la prise de courant avec terre.

#### 4.2.2 Interrupteur du sens de rotation

Les phases peuvent être inversées en cas de mauvaise position de phase de l'alimentation électrique sur le chantier.

#### 4.2.3 Disjoncteur-protecteur de l'appareil

Le disjoncteur-protecteur de l'appareil protège les prises de courant secondaires ainsi que les appareils branchés sur ces prises.

Le disjoncteur-protecteur de l'appareil coupe le circuit électrique en cas de surintensité (supérieure à 13A). Pour refermer le circuit électrique, appuyer sur le commutateur de l'appareil.

#### 4.2.4 Télécommande raccordement de câble

La télécommande radio peut être raccordée à l'alimentation électrique par le tiroir de câble du Groupe d'entraînement PPH20RR\*\*\*.

#### 4.2.5 ARRET D'URGENCE

Le bouton d'ARRET d'URGENCE met le système hors circuit et empêche le ré-enclenchement accidentel du système.

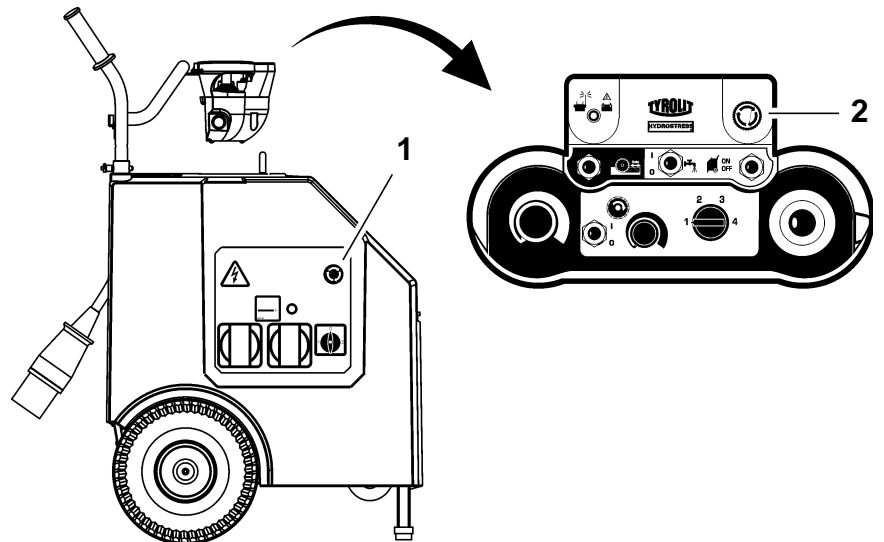


Fig. 4-4 ARRET D'URGENCE

- 1 ARRET D'URGENCE sur Groupe d'entraînement PPH20RR\*\*\*
- 2 ARRET D'URGENCE sur la télécommande radio

### 4.3 Témoins (signalisation)

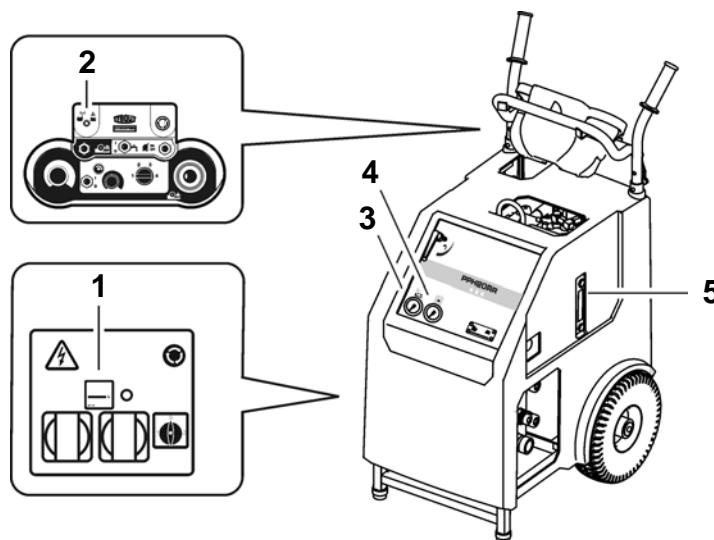


Fig. 4-5 Témoins (signalisation)

- |                                    |                              |
|------------------------------------|------------------------------|
| 1 Compteur horaire                 | 4 Manomètre moteur principal |
| 2 Diode de contrôle (radio & pile) | 5 Témoin de niveau d'huile   |
| 3 Manomètre moteurs d'avancement   |                              |

#### 4.3.1 Compteur horaire

Le compteur horaire permet de respecter avec précision les intervalles de maintenance.

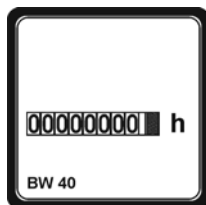


Fig. 4-6 Compteur horaire

#### 4.3.2 Diode de contrôle (radio & pile)



Fig. 4-7 Diode de contrôle LED

Lorsque la diode de contrôle LED sur la télécommande radio clignote en vert cela signifie que le dispositif est prêt à fonctionner. Si la tension de l'ac-cu baisse, la couleur de la diode passe du vert au rouge.

### 4.3.3 Manomètre

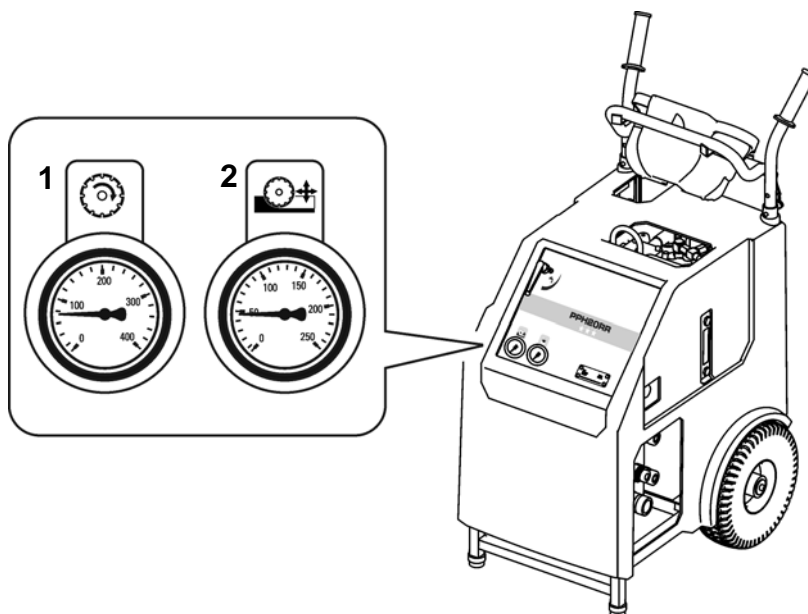


Fig. 4-8 Manomètre

- 1 Manomètre pour moteur principal (0 bar à 400 bars)
- 2 Manomètre pour moteur d'avancement (0 bar à 250 bars)

### 4.3.4 Témoin de niveau d'huile

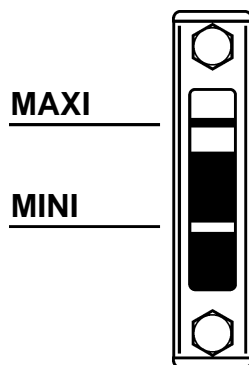


Fig. 4-9 Témoin de niveau d'huile

#### Information



Le volume d'huile entre les niveaux d'huile MINI et MAXI est de 1,5 litres.

Ne jamais mélanger différentes huiles hydrauliques, le mélange vieillirait trop vite.

Préconisation du type d'huile hydraulique : HLP / ISO VG 46



## 5 Utilisation

### 5.1 Qualification du personnel

Le Groupe d'entraînement PPH20RR\*\*\* ne doit être utilisé que par du personnel autorisé à cet effet. Seules les personnes répondant aux exigences suivantes sont autorisées à manipuler cet appareil. Elles doivent posséder :

- une formation de technicien dans la découpe du béton ou une expérience professionnelle dans ce domaine.
- une formation de base (initiation) dans le maniement du Groupe d'entraînement PPH20RR\*\*\* prodiguée par un technicien de maintenance.
- avoir, en outre, lu et compris le chapitre 2 « Consignes de sécurité ».

### 5.2 Conditions concernant l'utilisation du système

#### Mise en garde




**Danger lors de la mise en service du Groupe d'entraînement PPH20RR\*\*\* si les tensions nominales de l'appareil sont différentes.**

**Les indications de la plaquette signalétique doivent correspondre à celles du secteur (tension et fréquence).**

**Le raccordement à des tensions différentes peut endommager l'appareil. Ceci peut, en outre, conduire à des risques d'incendie et provoquer des blessures.**

#### 5.2.1 Appareils raccordables

Tous les appareils hydrauliques qui sont conçus pour la même pression et le même débit que celui du Groupe d'entraînement PPH20RR\*\*\*. (cf. « Chapitre 1 » 1.8,  1-5)

#### Information



Le Groupe d'entraînement PPH20RR\*\*\* fait partie de la gamme des produits d'entraînement de la société TYROLIT Hydrostress AG. Pour compléter votre Groupe d'entraînement PPH20RR\*\*\* avec des appareils adaptés et obtenir un système de scie hydraulique optimal ou un système de forage, prière de vous adresser au préalable à TYROLIT Hydrostress AG.

## 5.3 Préparation du travail

### 5.3.1 Contrôle visuel

Avant de commencer une tâche, veuillez procéder aux contrôles visuels suivants :

- l'alimentation électrique dispose t'elle d'e mise à la terre et d'un disjoncteur différentiel FI ?
- le réseau est il bien pourvu d'un fusible ?

Exécution	Protection	Section de câble
380 - 420 V / 50Hz	32 A	5x6 mm <sup>2</sup> (depuis 25-50 m 5x10 mm <sup>2</sup> )
420 - 480 V / 60 Hz	32 A	5x6 mm <sup>2</sup> (depuis 25-50 m 5x10 mm <sup>2</sup> )
380 V/ 60 Hz	32 A	5x6 mm <sup>2</sup> (depuis 25-50 m 5x10 mm <sup>2</sup> )
200 - 220 V / 50 Hz	63 A	5x10 mm <sup>2</sup> (depuis 25-50 m 5x16 mm <sup>2</sup> )
200 - 240 V / 60 Hz	63 A	5x10 mm <sup>2</sup> (depuis 25-50 m 5x16 mm <sup>2</sup> )

- la conduite d'eau est elle correctement raccordée au Groupe d'entraînement PPH20RR\*\*\* ?



#### Information

Veuillez vérifier que l'alimentation en eau n'est pas interrompue pendant le travail.

- qu'il y a suffisamment d'huile dans le Groupe d'entraînement PPH20RR\*\*\* ?
- que les câbles et les connecteurs ne sont pas endommagés
- que l'ARRET D'URGENCE est déverrouillé

### 5.3.2 Raccorder le Groupe d'entraînement PPH20RR\*\*\*

#### 5.3.2.1 Raccorder les flexibles



#### Mise en garde

**Danger lié à des mouvements et à une sortie d'huile incontrôlés !**

**Ne jamais brancher ou débrancher les flexibles lorsque le groupe d'entraînement est en marche !**

**Le non-respect de cette consigne peut conduire à des coupures ou blessures sur diverses parties du corps ainsi qu'à des dommages matériels.**



### 5.3.2.2 Raccordements des flexibles

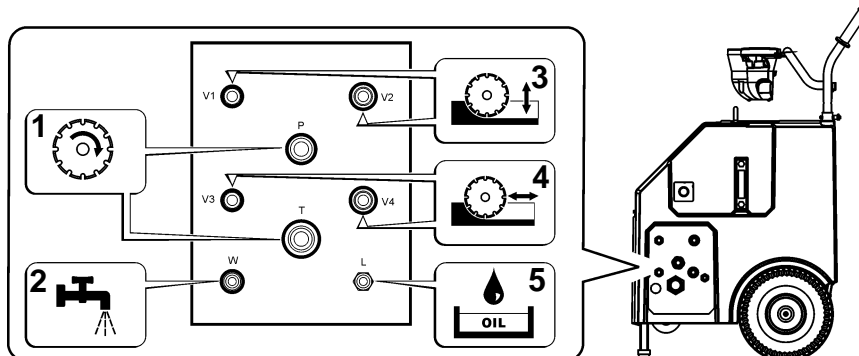


Fig. 5-1 Raccordements des flexibles

- 1 Coupleurs du moteur principal
- 2 Raccordement d'eau
- 3 Coupleurs du moteur d'avancement (déplacement) 1
- 4 Coupleurs du moteur d'avancement (déplacement) 2
- 5 Raccordement huile de fuite (moteur hydraulique, taille 3)

#### Procédez comme suit :

- Contrôle visuel  
Vérifier :
  - les fuites d'huile sur les flexibles et les coupleurs
  - si les coupleurs ne sont ni endommagés ni encrassés
  - si les flexibles ne sont pas endommagés
- Pousser le coupleur du flexible contre la contre-pièce jusqu'à entendre l'encliquetage.
- Tourner le circlip du coupleur.

#### Information

S'il est difficile, voire impossible de brancher les flexibles, ceux-ci sont donc sous pression. Éliminer la pression à l'aide des détendeurs. Éliminer la pression dans le Groupe d'entraînement PPH20RR\*\*\*, cf. « Chapitre 5 » 5.3.2.3, 5-3.

**Ne jamais forcer pour brancher les flexibles !**

### 5.3.2.3 Éliminer la pression dans le Groupe d'entraînement PPH20RR\*\*\*

#### Procédez comme suit :

- Tourner le commutateur de sens de rotation du Groupe d'entraînement PPH20RR\*\*\* sur la position 1 (2).
- Mettre la télécommande radio en marche à l'aide du commutateur de démarrage.
- Appuyez une seule fois sur le commutateur principal de la télécommande.
- Déplacez brièvement la manette de commande d'avancement dans toutes les sens.

### 5.3.3 Préparation de la télécommande radio



#### Information

L'émetteur et le récepteur sont accordés l'un en fonction de l'autre. Ils ne peuvent pas être utilisés avec d'autres appareils.

#### 5.3.3.1 Sources énergétiques

La commande à distance peut être utilisée avec un accu, une pile ou un câble.

##### Fonctionnement sur accu :

L'accu de recharge est utilisé dans le fond du boîtier. La durée d'utilisation d'un accu chargé est d'environ 12 heures. La distance de réception est de 25 m.

##### Fonctionnement par câble :

Le tiroir de câble faisant partie intégrante de la fourniture permet de raccorder la télécommande au Groupe d'entraînement PPH20RR\*\*\*. La longueur de câble est de 10 m. Le fonctionnement par câble permet de travailler dans des locaux où il est interdit d'utiliser la télécommande radio (exemple : hôpitaux).

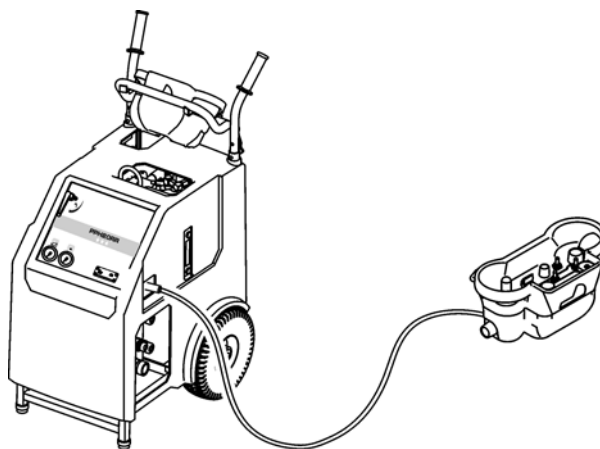


Fig. 5-2 Fonctionnement par câble



#### Information

En utilisant la liaison par câble les différents signaux de commande sont transmis par celui-ci.

##### Fonctionnement sur pile :

Le tiroir de pile faisant partie intégrante de la fourniture permet de fonctionner avec trois piles 1.5 V AA. La distance de réception est de 25 m.

### 5.3.4 ARRET D'URGENCE

Dans les situations dangereuses, il convient d'appuyer immédiatement sur le bouton d'ARRET D'URGENCE.

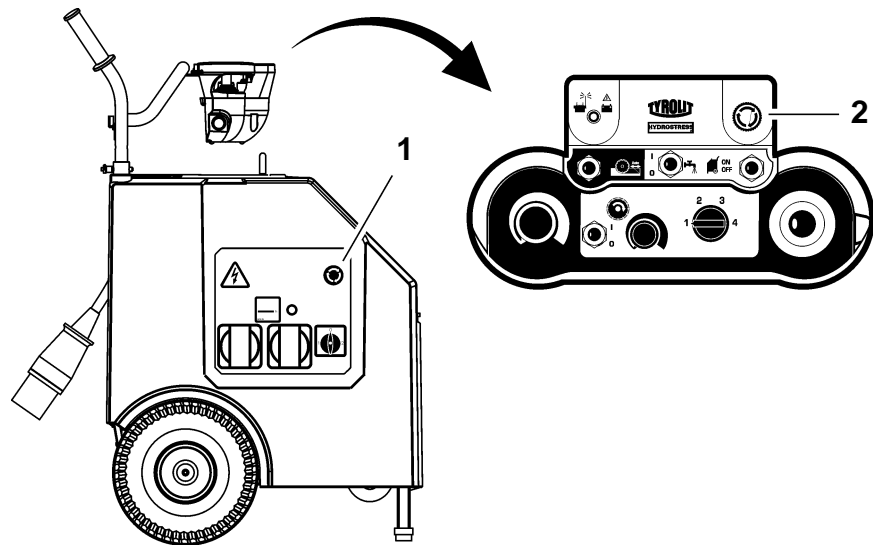


Fig. 5-3 ARRET D'URGENCE

- 1 ARRET D'URGENCE sur Groupe d'entraînement PPH20RR\*\*\*
- 2 ARRET D'URGENCE sur la télécommande radio

### Désactivation de l'ARRET D'URGENCE



#### Information

Si l'ARRET D'URGENCE de la télécommande est activé, la diode de contrôle LED clignote rapidement.

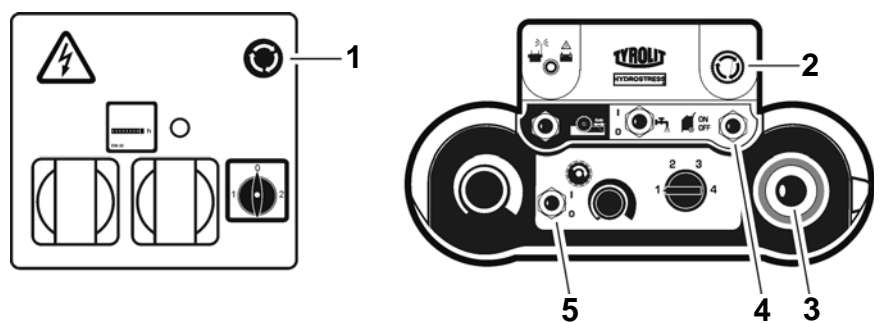


Fig. 5-4 Désactivation de l'ARRET D'URGENCE

Procédez comme suit :

- Les éléments de commande ci-après doivent être placés sur la position 0 :
  - Manette de commande d'avancement (3)
  - Marche / arrêt moteur principal (5)
- Tourner le bouton d'ARRET D'URGENCE (1 / 2) dans le sens horaire.
- Appuyer sur la position ON de l'interrupteur principal (4).

## 5.4 Début des travaux

### 5.4.1 Démarrage du Groupe d'entraînement PPH20RR\*\*\*



#### Information

Le Groupe d'entraînement PPH20RR\*\*\* ne doit être enclenché qu'en position horizontale et droite. Lorsque le sol est en pente, calez le groupe d'entraînement pour qu'il ne roule pas.

#### Procédez comme suit :

- Contrôlez que les boutons d'ARRET D'URGENCE de la télécommande et du Groupe d'entraînement PPH20RR\*\*\* sont bien désactivés.
- Placez les éléments de commande mentionnés ci-après sur la position 0 de la télécommande.

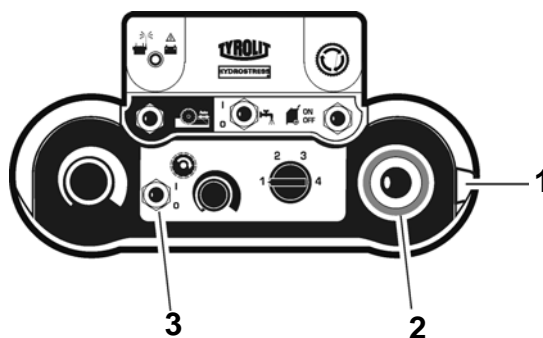


Fig. 5-5 Position 0

- 1 Commutateur de démarrage
- 2 Manette de commande d'avancement
- 3 Marche/arrêt moteur principal

- Tournez le commutateur principal du Groupe d'entraînement PPH20RR\*\*\* sur la position 1.
- Mettre la télécommande radio en marche à l'aide du commutateur de démarrage.
  - La diode de contrôle rouge s'allume en premier lieu
  - Un signal acoustique retentit en même temps
  - La diode de contrôle passe au vert
  - Retentissement du deuxième signal acoustique
  - La diode de contrôle verte clignote
- Appuyez deux fois sur la position ON du commutateur principal de la télécommande.
  - Le moteur électrique démarre



#### Information

Si le moteur électrique ne démarre pas, il convient de placer le commutateur de sens de rotation du Groupe d'entraînement PPH20RR\*\*\* sur la position 2.



### Information

Si le Groupe d'entraînement PPH20RR\*\*\* est arrêté après avoir redémarré le moteur électrique, il conviendra de réappuyer sur le démarrage du commutateur principal de la télécommande.



- Appuyez sur la touche E/S d'eau de la télécommande !
- Ouvrez le robinet d'eau du Groupe d'entraînement PPH20RR\*\*\*
  - l'eau sort de l'outil de coupe
- Le Groupe d'entraînement PPH20RR\*\*\* est prêt à fonctionner

#### 5.4.2 Démarrage progressif

Le Groupe d'entraînement PPH20RR\*\*\* permet de démarrer progressivement.

Le démarrage progressif est surtout utilisé pour les travaux de sciage au câble diamanté.

##### Procédez comme suit :

- Démarrez le Groupe d'entraînement PPH20RR\*\*\*, cf. « Chapitre 5 » 5.4.1,  5-6
- Tournez le potentiomètre du moteur principal sur la position 0.
- Sélectionnez le palier de pression désiré cf. « Chapitre 5 » 5.4.3,  5-8
- Tournez lentement le potentiomètre moteur principal pour l'amener en position puissance à 100%

### 5.4.3 Sélection des paliers de pression

Après démarrage correct du Groupe d'entraînement PPH20RR\*\*\*, vous pouvez sélectionner le palier de pression.

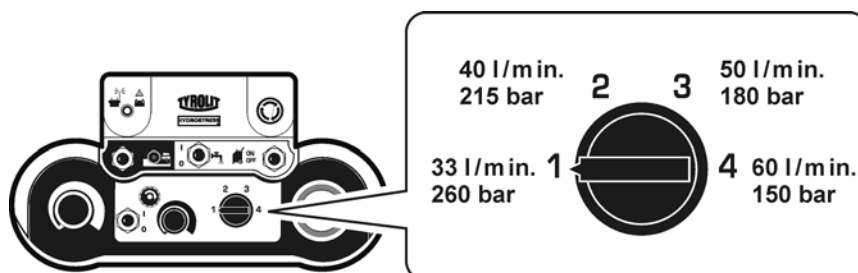


Fig. 5-6 Sélection du palier de pression

**Procédez comme suit :**

- Régler le sélecteur des paliers sur la pression désirée et tourner le potentiomètre du moteur principal de 0 à 100 %.



#### Information

Les paliers de pression peuvent être modifiés ou sélectionnés librement pendant le fonctionnement. Les outils de coupe ne doivent pas se trouver en charge pendant le changement des paliers de pression. Pour obtenir une vitesse optimale, il convient de tenir compte des caractéristiques de chaque appareil raccordé.

### 5.4.4 Commande de puissance

La puissance du moteur principal et la puissance du moteur d'avancement s'effectuent par le biais du potentiomètre.

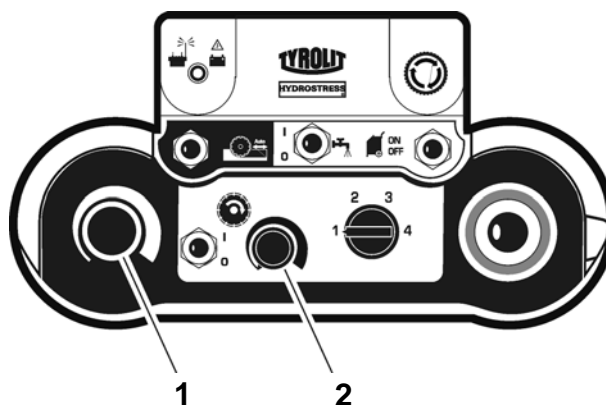


Fig. 5-7 Potentiomètre

- 1 Potentiomètre Moteur d'avancement
- 2 Potentiomètre Moteur principal

### 5.4.5 Mouvements d'avance

Les moteurs d'avancement pour le mouvement de translation et le pivotement peuvent être commandés l'un après l'autre à l'aide de la manette d'avance.

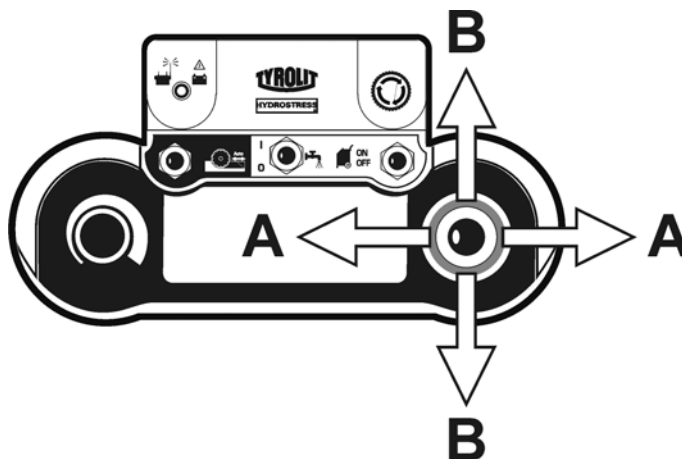


Fig. 5-8 Avance

- A Translation de l'avance
- B Pivotement de l'avance

### 5.4.6 Verrouillage de l'avance

La translation et l'avancement peuvent être verrouillées pour éviter d'avoir à maintenir la manette de commande en position

**Procédez comme suit :**

- Appuyez sur la manette de commande dans la direction souhaitée et actionnez en même temps le commutateur de verrouillage.
- Le verrouillage de l'avance est effectif lorsque la manette de commande et la touche de verrouillage sont relâchés.



#### Information

Pour débloquer le verrouillage de l'avance, actionnez brièvement la manette de commande dans une direction quelconque.

### 5.4.7 Arrêt du Groupe d'entraînement PPH20RR\*\*\*

Procédez comme suit :

- Arrêtez le moteur principal (commutateur principal télécommande radio)
- Mise hors circuit de l'eau de refroidissement (bouton eau Marche / Arrêt sur la télécommande)
- Raccorder le Groupe d'entraînement PPH20RR\*\*\* au robinet d'eau
- Tourner le commutateur de démarrage sur la position 0 sur la télécommande radio
- Tourner le commutateur de sens de rotation du Groupe d'entraînement PPH20RR\*\*\* sur la position 0



#### Information

N'arrêtez le Groupe d'entraînement PPH20RR\*\*\* à l'aide du bouton d'ARRET D'URGENCE qu'en cas d'urgence.

### 5.5 Après achèvement des travaux

Procédez comme suit :

- Débranchez la fiche secteur (Groupe d'entraînement PPH20RR\*\*\*)
- Débranchez l'alimentation en eau du Groupe d'entraînement PPH20RR\*\*\*
- Ouvrez le robinet d'eau sur le Groupe d'entraînement PPH20RR\*\*\*
- Purgez à l'air comprimé l'eau de toutes les conduites (pompe de purge)
- Débranchez les flexibles hydrauliques
- Nettoyez le Groupe d'entraînement PPH20RR\*\*\* avec de l'eau



#### Information

Pour éviter les dommages engendrés par le gel, il convient, à la fin du travail ou avant une interruption prolongée, de vidanger tout le circuit d'eau et de le purger à l'air comprimé.



## 6 Maintenance

### 6.1 Tableau de maintenance et d'entretien

		avant chaque mise en service	après achèvement du travail	chaque semaine	tous les ans	en cas de pannes	en cas d'endommagement
Système hydraulique	Contrôle des flexibles hydrauliques (état étanchéité / propreté)	X	X			X	X
	Contrôle des coupleurs (Etat étanchéité / propreté)	X	X			X	X
	Contrôle du niveau d'huile, cf. « Chapitre 4 » 4.3.4, 4-5	X	X			X	
	Remplacement de l'huile hydraulique, cf. « Chapitre 6 » 6.1.2, 6-2					X	
Gestion de l'eau	Conduite d'eau (Etat étanchéité / propreté)	X	X			X	X
	En cas de risque de gel, purger l'eau avec de l'air comprimé, cf. « Chapitre 6 » 6.1.1, 6-2.		X				
Partie mécanique	Resserrage des vis et écrous accessi- bles			X		X	
Révision importante  Première révision après 100 heures de fonctionnement.  Toutes les révisions suivan- tes après 200 heures de fonctionnement.	Exécution par TYROLIT Hydrostress AG ou par un représentant autorisé.						

### 6.1.1 Purge de l'eau



#### Information

Pour éviter les dommages dus au gel, il convient - en cas de risque de gel après l'achèvement du travail ou avant une interruption prolongée - de purger l'eau de refroidissement du circuit avec de l'air comprimé. Veuillez utiliser la pompe de purge à air comprimé TYROLIT - réf. n° 10982667.

### 6.1.2 Remplacement de l'huile

#### 6.1.2.1 Qualité de l'huile

TYROLIT Hydrostress AG préconise :

**Huile hydraulique** : HLP / ISO VG 46

Vous pouvez utiliser d'autres huiles avec les caractéristiques suivantes :

Point d'écoulement :	-42° C
Indice de viscosité :	170
Classe de viscosité :	HLP VG 46 oder ISO 3498 HV 46
Protection d'usure selon DIN 51524 Partie 3 (HV46)	



#### Information

Ne jamais mélanger différentes huiles hydrauliques, le mélange vieillirait trop vite.

### 6.1.2.2 Remplacement de l'huile hydraulique

#### Accessoires requis pour remplacer l'huile hydraulique :

- un bac de récupération pour l'huile hydraulique usagée, d'une contenance d'environ 15 litres
- une clé à fourche à cote sur plats de 18 mm pour le bouchon de vidange d'huile
- environ 10 litres d'huile hydraulique

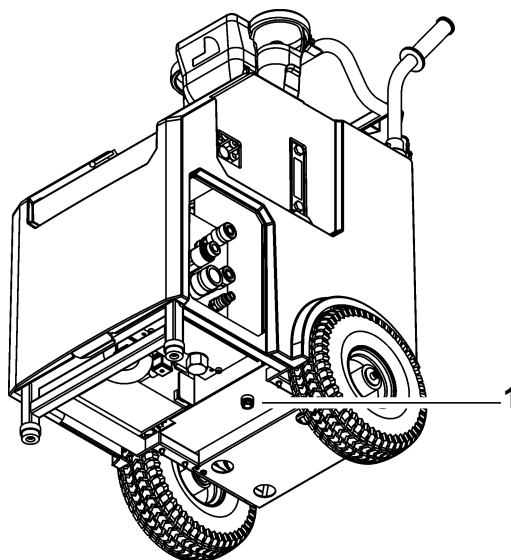


Fig. 6-1 Remplacement de l'huile hydraulique

1 Bouchon fileté de vidange

#### Procédez comme suit :

- Placez le bac de récupération sous le bouchon fileté de vidange d'huile (1)
- Ouvrez le bouchon du réservoir
- Retirez le bouchon fileté de vidange d'huile (1)
- Laissez purger entièrement l'huile hydraulique
- Vissez le bouchon fileté de vidange d'huile (1)
- Remplir avec de l'huile hydraulique neuve
- Purge de l'air du système
- Fermez le bouchon du réservoir
- Eliminez l'huile hydraulique usagée selon les consignes locales

## Purge de l'air du système



### Information

L'air doit être purgé du système après chaque vidange complète et nouveau remplissage du réservoir.

#### Procédez comme suit :

- Ouvrez le bouchon du réservoir
- Versez de l'huile jusqu'au repère Maximum
- Ne remettez pas le bouchon du réservoir en place
- Court-circuitez le circuit principal à l'aide d'un flexible
- Démarrez le Groupe d'entraînement PPH20RR\*\*\*  
cf. « Chapitre 5 » 5.4.1, 5-6
- Sélectionnez le palier de pression 4,  
cf. « Chapitre 5 » 5.4.3, 5-8
- Faire tourner le Groupe d'entraînement PPH20RR\*\*\* pendant 5 secondes maxi.
- Arrêtez le Groupe d'entraînement PPH20RR\*\*\*  
cf. « Chapitre 5 » 5.4.7, 5-10
- Patientez 1 minute
- Répétez 3 fois l'opération de démarrage et d'arrêt
- Contrôlez le niveau d'huile et ajoutez de l'huile hydraulique, au besoin
- Remettez le bouchon du réservoir en place
- L'air est purgé du système

## 7 Remise en état

### 7.1 Dépannage

Le tableau suivant vise à vous faciliter la détermination et l'élimination de la cause du défaut.

Défaut	Cause possible	Remède
Le Groupe d'entraînement PPH20RR*** ne fonctionne pas, bien que le câble secteur soit branché	Le commutateur de sens de rotation n'est pas sur la bonne position	cf. « Chapitre 5 » 5.4.1, ¶ 5-6
	Le bouton d'arrêt d'urgence est activé	Débloquer l'arrêt d'urgence, cf. « Chapitre 5 » 5.3.4, ¶ 5-5
	Absence de tension au niveau du groupe d'entraînement :	
	Le disjoncteur de la commande électronique a coupé le courant	Réarmer le disjoncteur
	Le câble secteur est défectueux	Remplacer le câble secteur
	Absence de tension au niveau de l'alimentation électrique (chantier)	Vérifier l'alimentation électrique
	Les phases de l'alimentation électrique ne sont pas connectées correctement	Vérifier l'alimentation électrique
	Phase manquante	Vérifier l'alimentation électrique
	la télécommande n'est pas activée ou les éléments de commande sont dans le mauvais sens de rotation	cf. « Chapitre 5 » 5.4.1, ¶ 5-6
	Absence de liaison radio	tester à l'aide du tiroir de câble
Le groupe d'entraînement démarre, puis s'arrête à nouveau	Le fusible de l'alimentation électrique du chantier se déclenche	- La valeur nominale du fusible est trop basse - Changer l'alimentation électrique
	Tension incorrecte	Les indications de la plaquette signalétique doivent correspondre à celles du secteur (tension et fréquence)
Absence de puissance bien que le moteur électrique fonctionne et que les vannes soient ouvertes	Le sens de rotation du moteur est incorrecte	Modifier le sens de rotation à l'aide du commutateur de sens de rotation  Pour les appareils avec surveillance Informer le service après-vente de TYROLIT Hydrostress AG
	Pompe défectueuse	Remplacer la pompe auprès de TYROLIT Hydrostress AG ou par un représentant autorisé uniquement
	Courroie dentée défectueuse	Remplacer la courroie dentée auprès de TYROLIT Hydrostress AG ou par un représentant autorisé uniquement

Défaut	Cause possible	Remède
L'huile hydraulique est trouble et claire, et le réservoir déborde	Refroidissement d'huile défectueux	Informez le service après-vente de TYROLIT Hydrostress AG  Attention : arrêtez d'utiliser le groupe d'entraînement pour éviter d'endommager des éléments hydrauliques
Coupleur non étanche	- Joint défectueux - Coupleur défectueux	- Remplacer le joint - Remplacer le coupleur
Le groupe d'entraînement s'arrête subitement	L'alimentation électrique est coupée car le moteur électrique ou le relais thermique est en surchauffe	
	Motifs : - sous-tension au niveau de l'alimentation électrique	Vérifier l'alimentation électrique cf. « Chapitre 1 » 1.9.1, 1-6
	- surtension au niveau de l'alimentation électrique	Vérifier l'alimentation électrique cf. « Chapitre 1 » 1.9.1, 1-6
	- section de câble trop petite en entrée	Utiliser un câble secteur de section appropriée, cf. « Chapitre 5 » 5.3.1, 5-2
	- l'alimentation en eau ne fonctionne pas bien	Vérifier le circuit d'eau cf. « Chapitre 1 » 1.10, 1-7
	Fiche de connexion défectueuse	Vérifier la fiche de connexion
	Absence de liaison radio	- remplacer l'accu - travailler avec le tiroir de câble
Absence de fonction du potentiomètre du moteur principal	Potentiomètre défectueux	Tenir compte des points suivants : cf. « Chapitre 5 » 5.4.2, 5-7 Informez le service après-vente de TYROLIT Hydrostress AG
	Valve proportionnelle défectueuse	Informez le service après-vente de TYROLIT Hydrostress AG
	Pompe défectueuse	Informez le service après-vente de TYROLIT Hydrostress AG
Circuit d'avancement, pas d'augmentation de pression	Potentiomètre défectueux	Informez le service après-vente de TYROLIT Hydrostress AG
	Valve proportionnelle défectueuse	Informez le service après-vente de TYROLIT Hydrostress AG
	Pompe défectueuse	Informez le service après-vente de TYROLIT Hydrostress AG

Défaut	Cause possible	Remède
Aucune sortie d'eau	La conduite d'eau est bouchée	Nettoyer la conduite d'eau
	Robinet d'eau fermé sur la conduite d'alimentation	Ouvrir le robinet d'eau
	Pression d'eau insuffisante	Vérifier le circuit d'eau cf. « Chapitre 1 » 1.10, 1-7
	Vanne d'eau défectueuse	Informez le service après-vente de TYROLIT Hydrostress AG
	Filtre à eau défectueux	Nettoyer le filtre ou informer le service après-vente de TYROLIT Hydrostress AG

Si vous ne parvenez pas à éliminer le défaut, appelez notre service après-vente (voir adresse du fabricant au verso de la page de titre).

Pour être assuré d'être dépanné rapidement et professionnellement, il est important de préparer les étapes ci-après avant d'appeler :

- Essayez de décrire le défaut avec le maximum de précisions.
- Notez le type et l'indice de votre appareil (plaque signalétique).
- Munissez-vous du mode d'emploi.

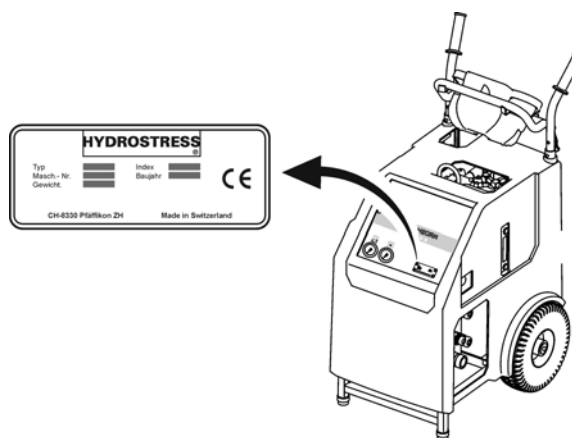


Fig. 7-1 Plaque signalétique

## 7.2 Stockage

Le Groupe d'entraînement PPH20RR\*\*\* est réalisé en partie avec des matériaux susceptibles de se corroder. Si vous ne l'utilisez pas pendant une période prolongée, veuillez procéder comme suit :

- Purgez à l'air comprimé l'eau de toutes les conduites
- Appliquez une fine couche d'huile sur l'appareil
- Stockez-la dans un endroit sec



## 8 Transport

### 8.1 Transport

Le Groupe d'entraînement PPH20RR\*\*\* est, un appareil à valeur ajoutée. Protégez-le contre les dommages dus au transport :

- Ne posez jamais de pièces contre ou sur le Groupe d'entraînement PPH20RR\*\*\*
- Protégez le Groupe d'entraînement PPH20RR\*\*\* contre les coups
- Veuillez bien caler les roues du Groupe d'entraînement PPH20RR\*\*\* pour que celles-ci ne glissent pas pendant le transport

### 8.2 Consignes de sécurité

Il convient de respecter impérativement les consignes de sécurité, et ce notamment lors du transport du Groupe d'entraînement PPH20RR\*\*\*.

#### Danger

**Danger lié à un transport par grue incorrect.**

**Le transport par grue doit s'effectuer exclusivement à l'aide des oreilles de levage prévues à cet effet. Effectuer les transports par grue en utilisant uniquement les grues de chantier ou les grues mobiles d'usage.**

**Le non-respect de cette consigne peut occasionner des lésions corporelles graves sur diverses parties du corps, voire entraîner la mort, ainsi que des dommages matériels.**



#### Mise en garde

**Danger lié au levage de charges lourdes.**

**Les appareils d'un poids supérieur à 30 kg ne doivent pas être levés sans moyen approprié.**

**Utilisez les poignées prévues pour le transport. Maintenez les poignées propres et veillez à ce qu'elles soient exemptes de graisse.**

**Le non-respect de cette consigne peut provoquer des blessures sur diverses parties du corps ainsi que des dommages matériels.**



### 8.3 Oeillet de levage et poignées de transport

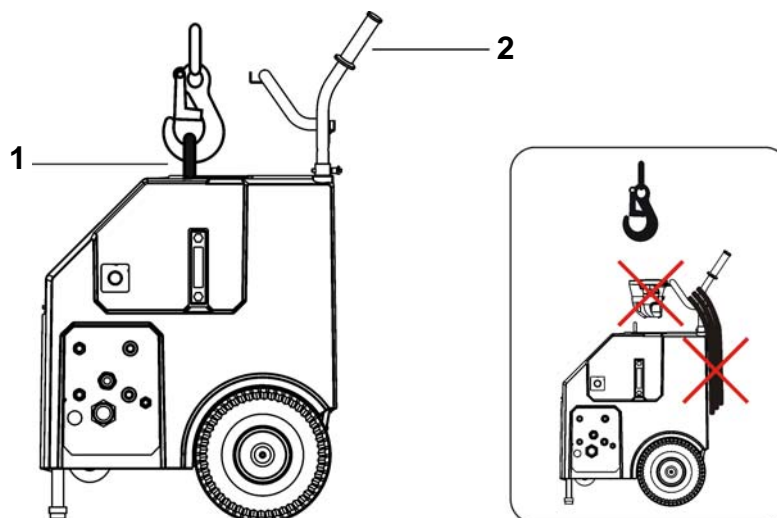


Fig. 8-1 Oeillets de levage et poignées de transport

- 1 Oeillets de levage
- 2 Poignées de transport avec arceau pour enrouler le tuyau



## Danger

**Danger lié à la chute de pièces.**

**Le transport par grue du Groupe d'entraînement PPH20RR\*\*\* doit être effectué après avoir démonté la télécommande radio et les flexibles.**

**Le non-respect de cette consigne peut occasionner des lésions corporelles graves sur diverses parties du corps, voire entraîner la mort, ainsi que des dommages matériels.**

## 9 Gestion de l'appareil en fin de vie

### 9.1 Généralités

L'exploitant peut lui-même recycler ou mettre au rebut le Groupe d'entraînement PPH20RR\*\*\* en respectant les dispositions légales en vigueur. Pour démonter l'appareil et trier les matériaux dans les règles de l'art, il est indispensable de posséder des connaissances dans le domaine de la mécanique et dans celui du tri des déchets.

Lisez d'abord le Chapitre 2 « Consignes de sécurité », 2-1 de ce mode d'emploi. Respectez, en outre, toutes les indications mentionnées ici et suivez les indications de comportement à tenir pour éviter les dommages corporels et matériels.

#### 9.1.1 Consignes de sécurité

Il convient de respecter impérativement les consignes de sécurité, et ce notamment dans le cadre de la mise au rebut du Groupe d'entraînement PPH20RR\*\*\*.



### Danger

**Danger lié à la chute de pièces lourdes !**

**Pour réaliser les travaux décrits dans ce chapitre, Il est impératif de porter les moyens de protection personnels suivants : lunettes de protection, gants de protection et chaussures de sécurité.**

**Il convient de respecter impérativement les séquences de travail définies dans les directives de sécurité.**

**Le non-respect de cette consigne peut occasionner des lésions corporelles graves sur diverses parties du corps, voire entraîner la mort, ainsi que des dommages matériels.**

#### 9.1.2 Qualification du personnel

Les personnes réalisant les opérations décrites dans ce chapitre doivent satisfaire aux exigences suivantes :

- Avoir lu et compris le chapitre 2 « Consignes de sécurité »
- Posséder une formation professionnelle technique (mécanique/électrotechnique) et être en mesure de faire la distinction entre les différents groupes de matériaux.

## 9.2 Consignes concernant la mise au rebut et le recyclage

Lors de la mise au rebut et le recyclage du Groupe d'entraînement PPH20RR\*\*\*, il convient de respecter les lois et directives nationales et régionales en vigueur.

## 9.3 Mise au rebut et recyclage du Groupe d'entraînement PPH20RR\*\*\*

Il convient de démonter les sous-ensembles du Groupe d'entraînement PPH20RR\*\*\* pour effectuer une mise au rebut et un recyclage dans les règles de l'art. Cette opération est réalisée par le personnel du client.

Les parties démontées sont triées et séparées selon les matériaux, avant d'être remises aux points de collecte correspondants. Assurez vous surtout que les pièces suivantes soient correctement enlevées.

**Le Groupe d'entraînement PPH20RR\*\*\* se compose des matériaux suivants :**

fonte d'aluminium	produits de laminage d'aluminium
cuivre	acier
caoutchouc	caoutchouc / toile de nylon
graisse synthétique	huile hydraulique
matière plastique	