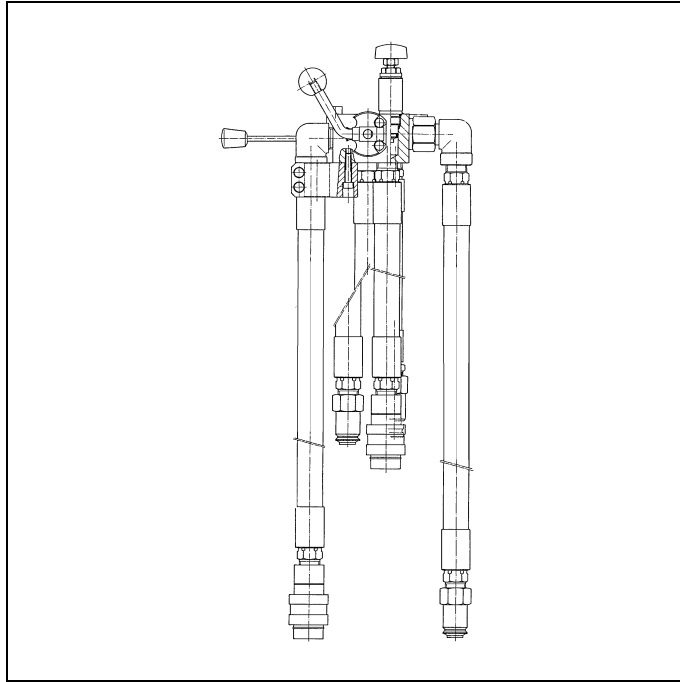


HYDROSTRESS
®



Vorschubmodul

Betriebsanleitung
Ersatzteilliste

1 Einleitung

1.1 Beschreibung

Diese Betriebsanleitung beschreibt das Anschliessen und Arbeiten mit dem Vorschubmodul zum Antriebsaggregat BE-S / BE-S2.

1.2 Fremdaggregate

Kommen andere Antriebsaggregate zur Anwendung als die von HYDROSTRESS, müssen sie über folgende Technische Daten verfügen:

Fördervolumen	max. 60l/Min
Betriebsdruck	max. 240 bar

1.3 Qualifikation des Bedienpersonals

Das Bedienpersonal muss durch erfahrene Fachleute in die Arbeit eingeführt werden. Für Unterhalts- und Instandsetzungsarbeiten muss besonders ausgebildetes Personal eingesetzt werden. HYDROSTRESS kann Sie bei der Ausbildung unterstützen.

1.4 Ersatzteile

Das Vorschubmodul ist aufgrund unserer Anstrengungen im Bereich der Qualitätssicherung ein Schweizer Spitzenprodukt.

Nur Original-HYDROSTRESS-Ersatzteile gewährleisten Qualität und Austauschbarkeit.

Werden Wartungsarbeiten vernachlässigt oder unsachgemäss ausgeführt, können wir unsere Garantieverpflichtung gemäss unseren Lieferbedingungen nicht erfüllen.

Um Ihr HYDROSTRESS-Gerät im einwandfreiem Zustand zu halten, steht Ihnen unser Kundendienst zur Verfügung.

Wir wünschen Ihnen ein problemloses und störungsfreies Arbeiten mit Ihrem HYDROSTRESS-Gerät.

HYDROSTRESS AG

Die Geschäftsleitung

Copyright © HYDROSTRESS AG, 1999

HYDROSTRESS AG Witzbergstrasse 18 CH-8330 Pfäffikon Switzerland
--

Telefon 0041 (0)44 952 18 18 Telefax 0041 (0)44 952 18 00
--

2 Inhaltsverzeichnis

1	Einleitung	2
1.1	Beschreibung	2
1.2	Fremdaggregate	2
1.3	Qualifikation des Bedienpersonals	2
1.4	Ersatzteile	2
2	Inhaltsverzeichnis	2
3	Die Funktion des Vorschubmoduls	3
3.1	Beschreibung	3
3.2	Hydraulische Daten mit BE-S	3
3.3	Hydraulische Daten mit BE-S2	3
4	Einrichten	4
4.1	Schlauchverbindungen herstellen	4
4.2	Vor dem Bearbeiten	4
5	Bearbeiten	5
5.1	Antriebsaggregat einschalten	5
5.2	Nach dem Bearbeiten	5

3 Die Funktion des Vorschubmoduls

3.1 Beschreibung

Mit dem Vorschubmodul wird der Hydraulikkreislauf der Antriebsaggregate BE-S / BE-S2 mit einem Mengenteiler in Hauptkreislauf und Vorschubkreislauf unterteilt.

Somit ist es möglich, auch mit einem Einkreisaggregat zb. eine Bohrmaschine mit **hydraulischem** Vorschub zu betreiben.

3.2 Hydraulische Daten mit BE-S

Aggregat ohne Vorschubmodul	33 l/Min bei 130 bar
Aggregat mit Vorschubmodul	30 l/Min bei 130 bar
Vorschub	3 l/Min bei 110 bar

3.3 Hydraulische Daten mit BE-S2

Aggregat ohne Vorschubmodul	33 l/Min bei 170 bar
Aggregat mit Vorschubmodul	30 l/Min bei 170 bar
Vorschub	3 l/Min bei 110 bar

4 Einrichten

4.1 Schlauchverbindungen herstellen

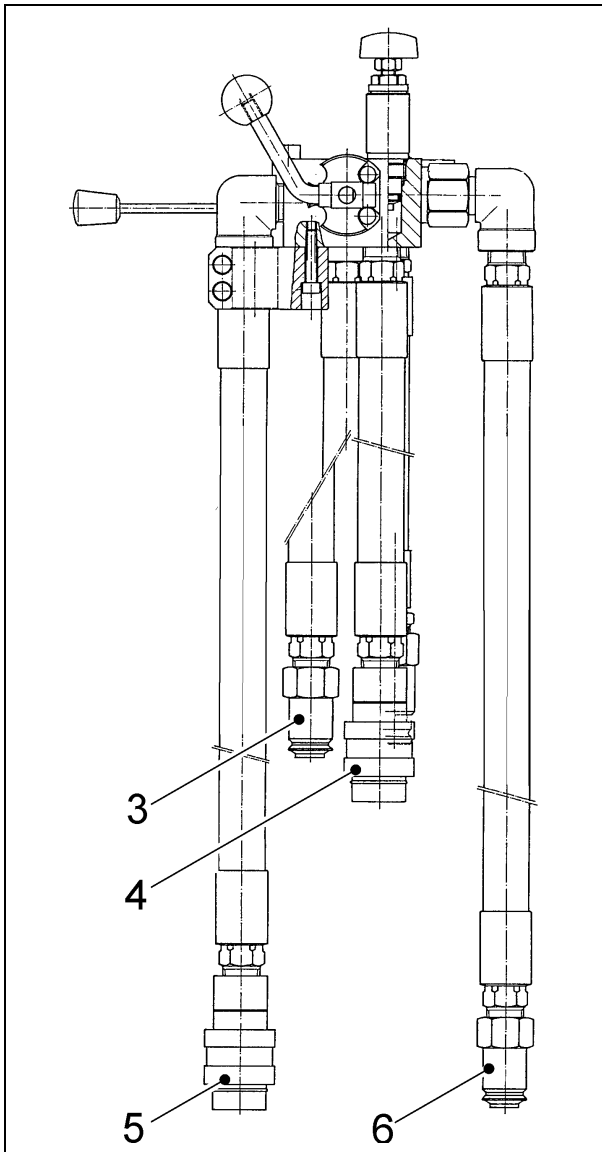


Fig. zus-stn4.tif

- Die langen Hauptkreislauf-Schlauchkupplungen (5,6) des Vorschubmoduls mit dem **Antriebsaggregat** koppeln
- Die kurzen Hauptkreislauf-Schlauchkupplungen (3,4) des Vorschubmoduls mit dem Hauptkreislauf-Schlauchpaket des angetriebenen **Gerätes** koppeln
- Die Vorschubschläuche des Vorschubmoduls (1,2) mit den **Vorschubschläuchen** des Gerätes koppeln

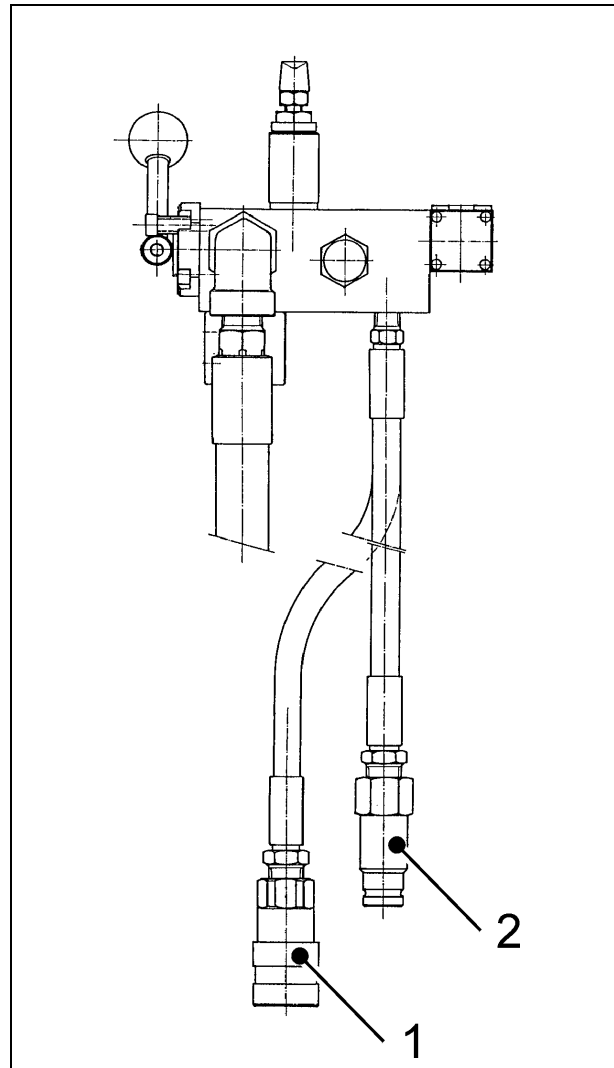


Fig. zus-stn3.tif

4.2 Vor dem Bearbeiten



Stellen Sie das Antriebsaggregat in genügender Distanz zum Gerät auf. Bei einem Schaden am Werkzeug sind Sie so besser geschützt.

- scharfkantige Scheuerstellen abdecken (Schläuche)
- kontrollieren, ob Wasser am Werkzeug austritt

5 Bearbeiten

5.1 Antriebsaggregat einschalten



Hauptventil (8), Vorschubventil (7) und Druckregelventil (9) müssen vor dem Einschalten des Antriebsaggregates immer in Nullstellung stehen.

- 1) Hauptventil (8) in Nullstellung
- 2) Vorschubventil (7) in Nullstellung
- 3) Druckregelventil (9) in Nullstellung (ganz herausgedreht)
- 4) Wasserhahn am Antriebsaggregat öffnen
- 5) Aggregat einschalten

5.1.1 Hauptkreislauf einschalten

- 1) Hauptventil (8) in Position 1 stellen. Das angeschlossene Gerät wird jetzt angetrieben

Der Druck hängt von der Belastung des Gerätes ab und variiert zwischen weniger als 10 bar (Leerlauf) und 130 bar (BE-S), resp. 170 bar (BE-S2) (maximale Belastung).
Ein Druckbegrenzungsventil begrenzt den Druck auf 130 (BE-S) / 170 (BE-S2) bar.

5.1.2 Vorschub einschalten

- 1) Vorschubventil (7) in Stellung I (oben oder unten) stellen
- 2) Druck am Druckregelventil (9) einstellen

rechts:	Druck erhöhen
links:	Druck vermindern



Prüfen Sie jetzt die Richtung der beiden Vorschubbewegungen und merken Sie sich die entsprechenden Stellungen des Vorschubventiles (7).

Die weitere Bedienung erfolgt an den hydraulischen Bedienelementen (7, 8, 9).

Wird längere Zeit mit einem Druck oberhalb des zulässigen Bereiches gearbeitet (Überdruckventil strömt ab), erhitzt sich das Öl stark und die Maschine kann Schaden nehmen.

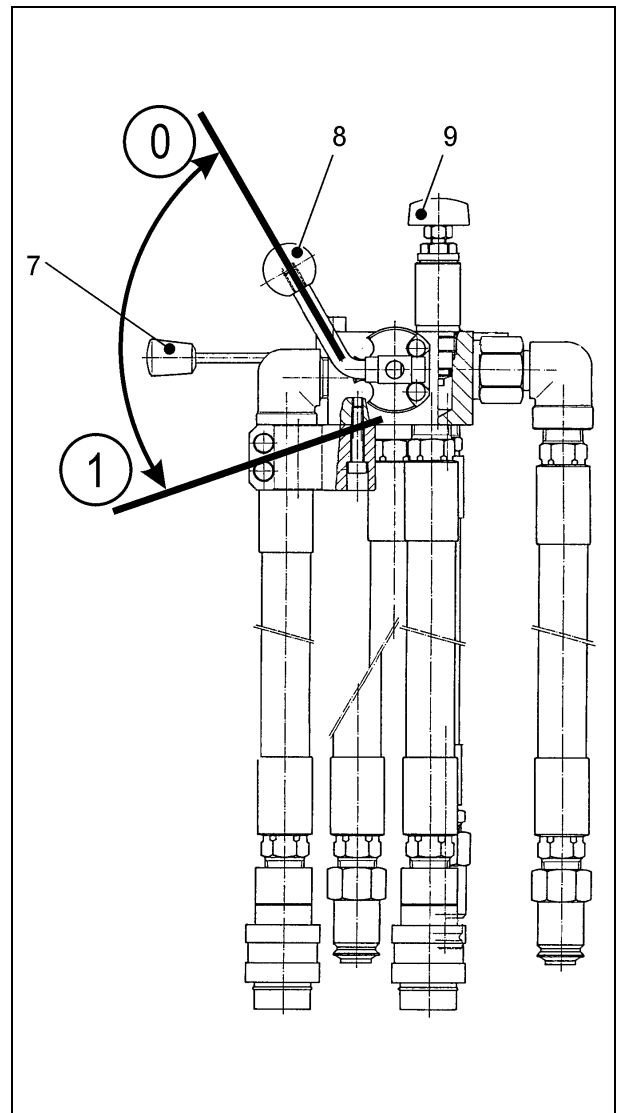


Fig. zus_stn1.tif

5.1.3 Not-Stop

Für ein rasches Anhalten sämtlicher Funktionen der Maschine den elektrischen Hauptschalter am **Antriebsaggregat** ausschalten.

5.2 Nach dem Bearbeiten

- 1) Hauptventil (8) auf 0 stellen
- 2) Vorschubventil (7) auf 0 stellen
- 3) Druckregelventil (9) auf 0 stellen
- 4) Elektrischer Hauptschalter des Antriebsaggregates ausschalten
- 5) Wasserhahn schliessen
- 6) Schläuche abkuppeln
- 7) Antriebsaggregat und Schläuche mit Wasser reinigen.

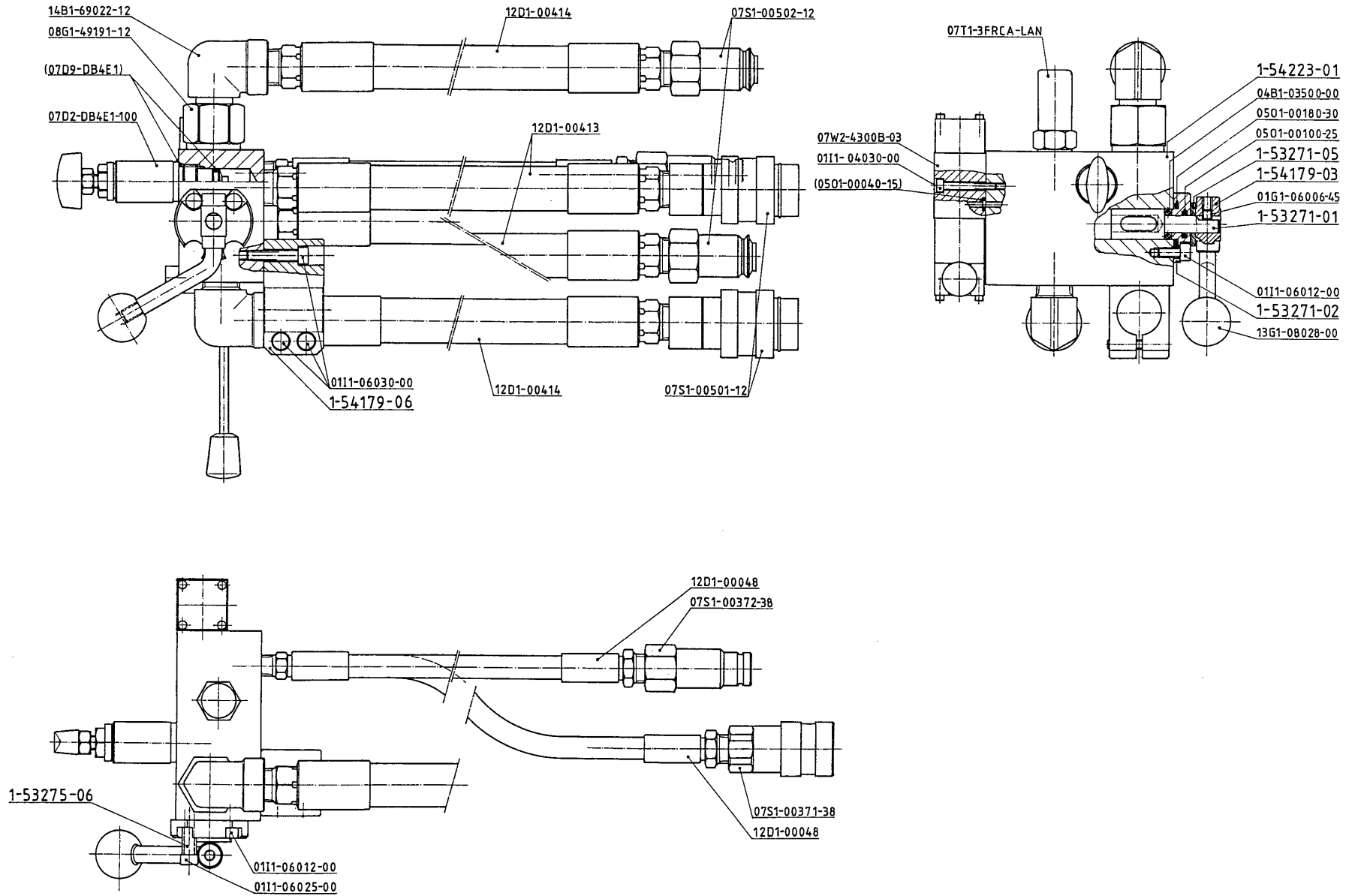


Fig. zus_stlg.tif

	Vorschubmodul BE-S	Kit d'avance BE-S	Valve kit assembly BE-S		
	0001-53271-01	Drehhebel	Vanne de réglage GA, MM	Rotary valve GA, MM	1
	0001-53271-02	Schieberdeckel	Couvercle du tiroir	Slide valve cover	1
	0001-53275-06	Distanzhülse	Tube d'écartement	Spacer tube	1
	0001-54179-03	Ventilhebel	Poignée	Lever to valve	1
	0001-54179-06	Halter zu Vorschubmodul	Support	support	1
	0001-54223-01	Sammelblock	Bloc collecteur	Collector block	1
	01G1-06006-45	Gewindestift	Goujon M6 x 6	Set screw M6 x 6	1
	0111-04030-00	Inbus-Schraub	Vis à six pans creux	Allen head screw	3
	0111-06012-00	Inbus-Schraube	Vis à six pans creux	Allen head screw	2
	0111-06020-00	Zylinderschraube M6 x 20	Vis à six pans tête	Allen head screw	1
	0111-06030-00	Inbusschraube	Vis à six pans creux	Allen head screw	4
	02S1-01010-50	Seegering Welle 10	Anneau Seeger (arbre 10)	Circlip for shaft 10	1
	03T1-02310-09	Tellerfeder	Rondelle à ressort	Disk spring	2
	04B1-03500-00	Kugel	Bille Ø 3,5 mm	Ball Ø 3,5 mm	12
	05O1-00100-25	O-RING 10X2,5	Anneau O-Ring"10x2	O ring 10x2,5 N 70	1
	05O1-00180-30	O-RING 18X3	Anneau O-Ring" 18x3 N 70"	O-ring seal	1
	07D2-DB4E1-100	Druckregelpatrone DB4E1.1	Régulateur de pression	Pressure control	1
	07D9-00DBV-90	Kappe zu DBV SUN	Couvercle limiteur de pr.	Cover for DBV Sun	1
	07S1-00371-38	Kupplung 3/8 Zoll	Raccord 3/8 femelle	Coupling 3/8 female	1
	07S1-00372-38	Nippel 3/8 Zoll	Raccord 3/8 mâle	Nipple 3/9 male	1
	07S1-00801-12	Kupplung FD Mut.1/2 Zoll	Raccord femelle FD 1/2"	Coupling	2
	07S1-00802-12	Nippel FD Vat. 1/2 Zoll	Raccord mâle FD 1/2"	Nipple	2
	07T1-3FRCA-LAN	Mengenteilventil	Soupape de distribution	Distribution valve	1
	07W2-4300A-03	Steuerschieber Nw3 A	Mannette de distribution	Spool valve A NW 3	1
	08G1-49191-12	Gew.red. G3/4 A-G1/2 l	Réduction 3/4 E - 1/2 l	Fitting G3/4male-G1/2fem.	1
	12D1-00048	Schlauch Nr. 048	Tuyau	Hose no. 048	2
	12D1-00413	Schlauch Nr. 413	Tuyau	Hose no. 413	2
	12D1-00414	Schlauch Nr. 414	Tuyau	Hose no. 414	2
	13G1-08028-00	Kugelknopf	Boule pour poignée AZ	Ball-Grip M 8/Dm28	1
	14B1-69022-12	Bogenstück 25 UG 08 1/2	Pièce coudée UG 08 ", "	Elbow piece	2