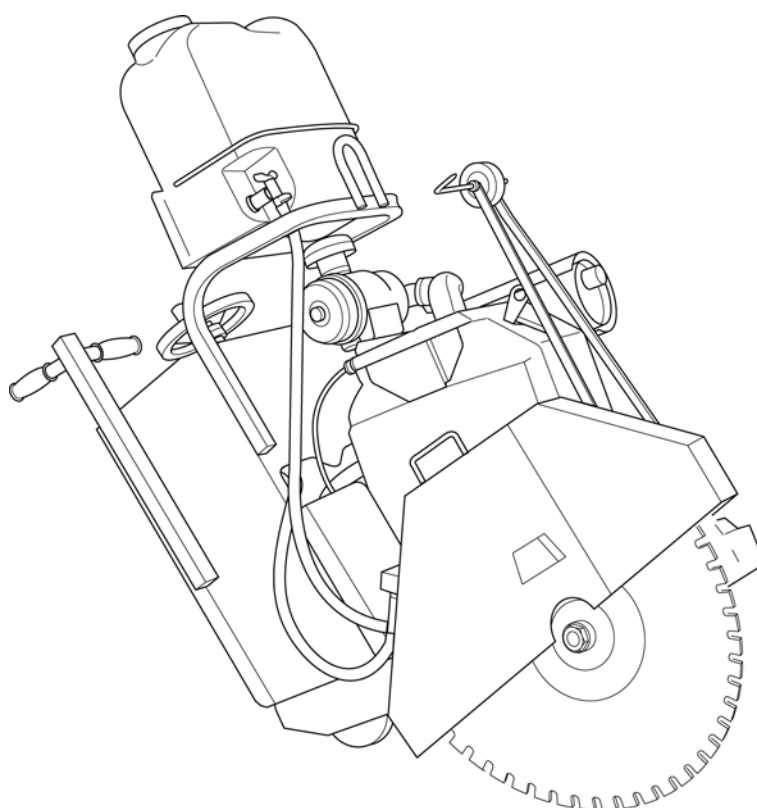


Mode d'emploi

Scie de sol FSG620 ★ ★

Indice 001



Toutes nos félicitations !

Vous avez opté pour un appareil TYROLIT Hydrostress, donc pour un standard technologique sûr et de tout premier plan. Seules les pièces détachées d'origine TYROLIT Hydrostress peuvent garantir la qualité et l'interchangeabilité. En cas de maintenance négligée ou inadéquate, nous ne pourrions pas honorer notre engagement de garantie tel qu'il est stipulé dans nos conditions de livraison. Toute réparation doit être exécutée exclusivement par du personnel spécialisé et formé à cet effet.

Notre service après-vente se tient volontiers à votre disposition pour main-tenir votre appareil TYROLIT Hydrostress en bon état de fonctionnement.

Nous vous souhaitons une utilisation aisée et sans problèmes de votre appareil.

TYROLIT Hydrostress

Copyright © TYROLIT Hydrostress

TYROLIT Hydrostress AG
Witzbergstrasse 18
CH -8330 Pfäffikon
Suisse
Tél. 0041 44 952 18 18
Fax 0041 44 952 18 00

1 Sécurité



Ce mode d'emploi ne représente qu'une partie de la documentation produit fournie avec la scie de sol. Le présent document s'accompagne du "Manuel de sécurité / Description de système de la scie de sol".

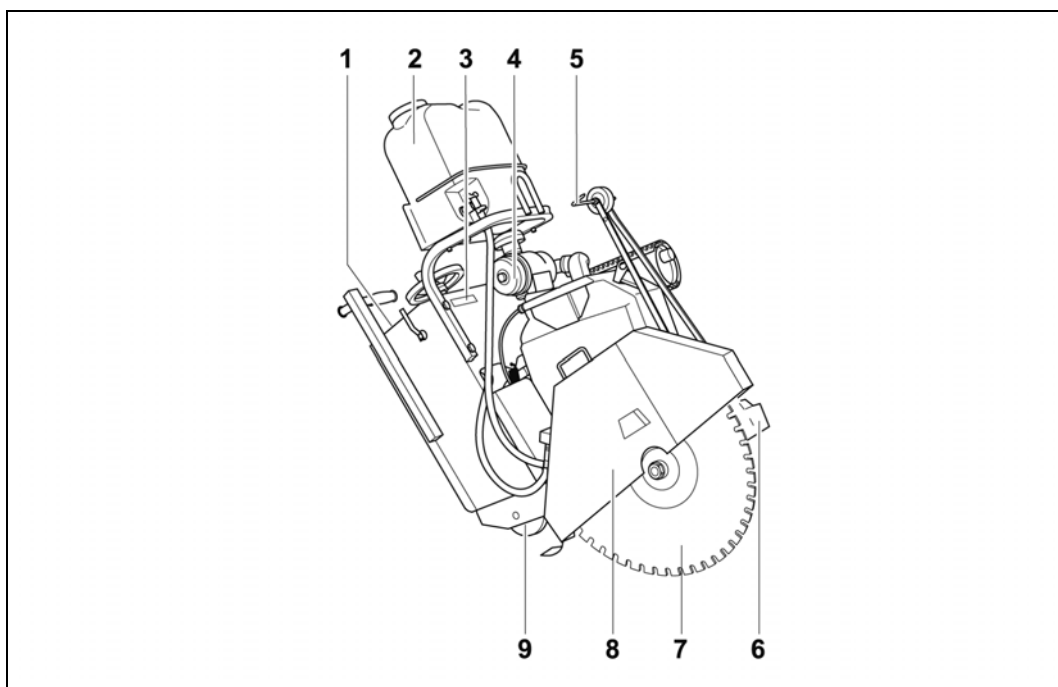


DANGER

Le non respect des consignes de sécurité fournies dans le "Manuel de sécurité / Description de système" peut entraîner des blessures graves, voire mortelles.

- ▶ S'assurer que le "Manuel de sécurité / Description de système de la scie de sol" a été entièrement lu et compris.

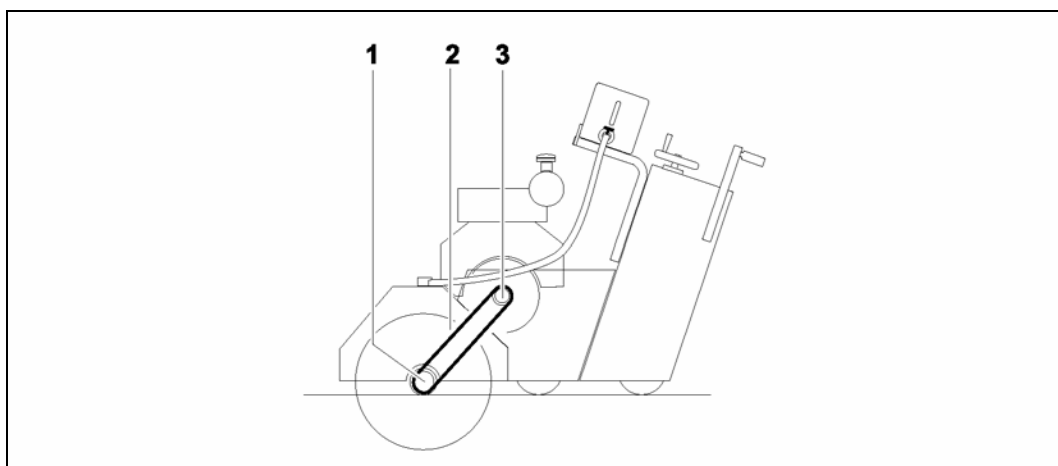
2 Présentation



Composants

- | | | | | | |
|---|---------------------|---|------------------|---|---------------------|
| 1 | Pupitre de commande | 4 | Moteur principal | 7 | Lame de scie |
| 2 | Réservoir d'eau | 5 | Repère de coupe | 8 | Protection de lame |
| 3 | Plaque signalétique | 6 | Capot d'arbre | 9 | Roue d'entraînement |

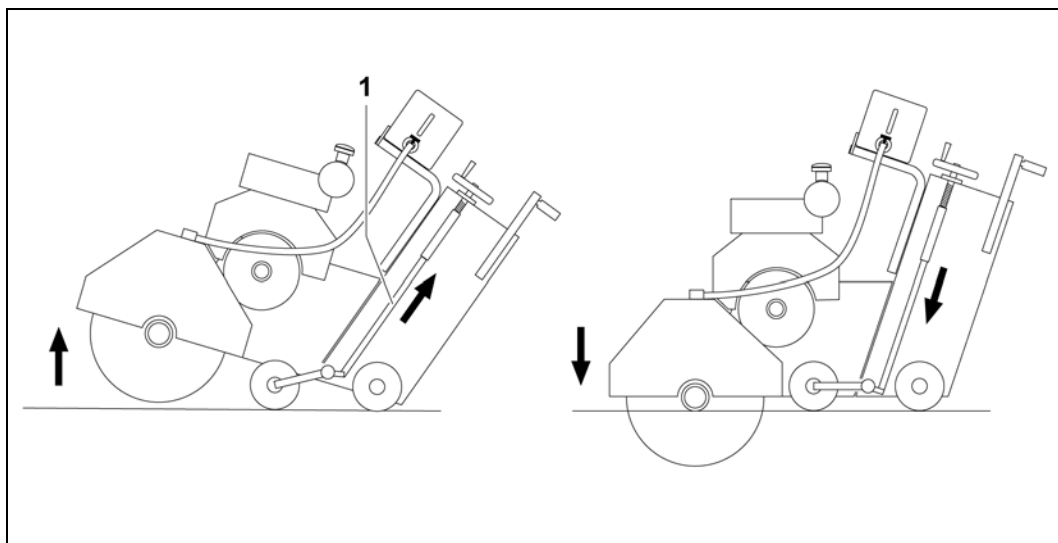
2.1 Entraînement de la lame de scie



Entraînement de la lame de scie (schéma)

- | | |
|---|----------------------------------|
| 1 | Arbre moteur de la lame de scie |
| 2 | Courroie d'entraînement |
| 3 | Arbre moteur du moteur principal |

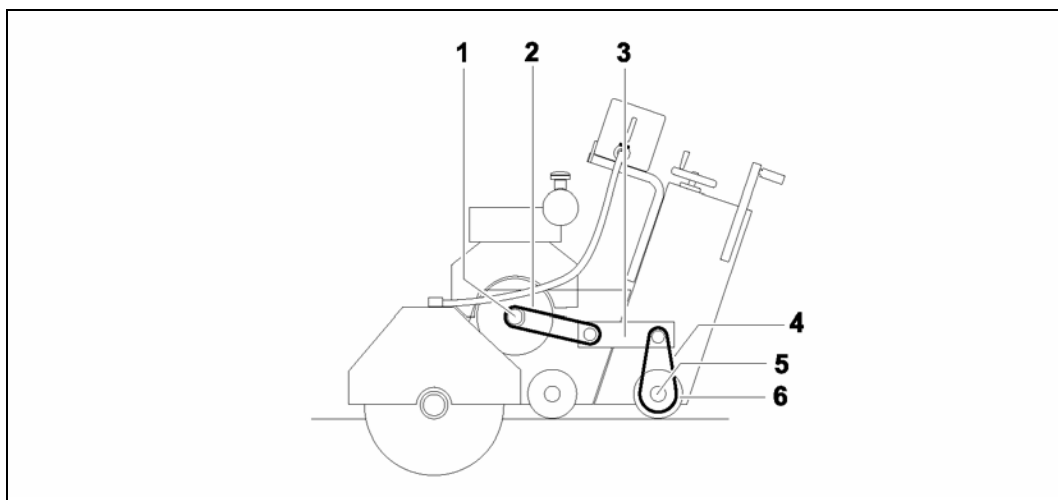
2.2 Levage



Mécanisme de levage (schéma)

- 1 Broche de réglage

2.3 Entraînement d'avance



Entraînement d'avance (schéma)

- | | | | | | |
|---|---------------------------------------|---|-----------------------|---|---------------------------------|
| 1 | Arbre moteur (moteur principal) | 3 | Hydrostatique | 5 | Arbre d'entraînement de la roue |
| 2 | Courroie d'entraînement hydrostatique | 4 | Chaîne d'entraînement | 6 | Roue d'entraînement |

3 Transport sûr

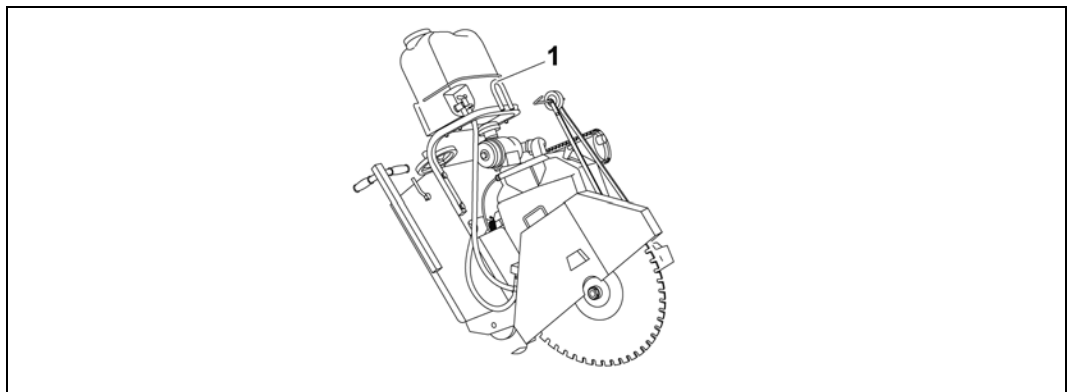


DANGER

Risque de blessures graves ou mortelles en cas de transport inadapté !

- ▶ Ne transporter la scie de sol qu'avec le moteur principal à l'arrêt.
- ▶ N'utiliser que des moyens de levage et de transport avec une charge utile suffisante.
- ▶ Ne fixer la scie de sol qu'aux points de levage prévus à cet effet.
- ▶ Nommer un responsable compétent.
- ▶ En cas de grutage, ne pas stationner sous la charge suspendue.
- ▶ Constamment surveiller la scie de sol lors du transport.

3.1 Points de levage

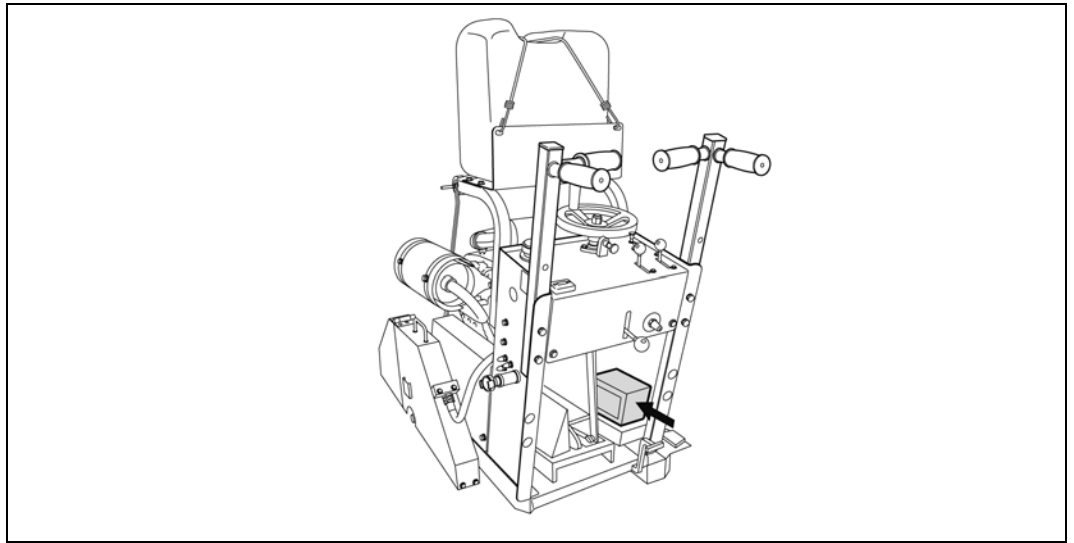


Points de levage

- 1 Installation pour le grutage

4 Première mise en service

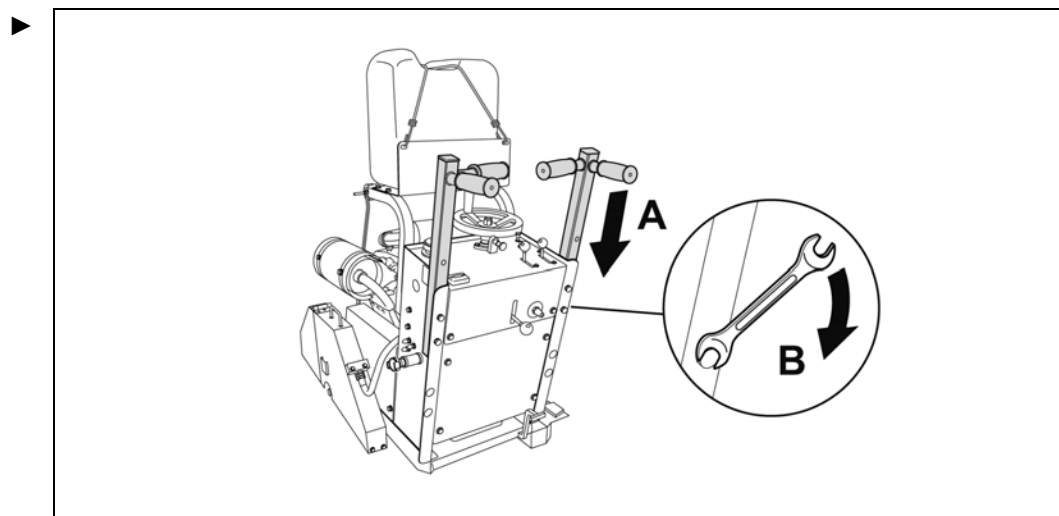
4.1 Monter la batterie



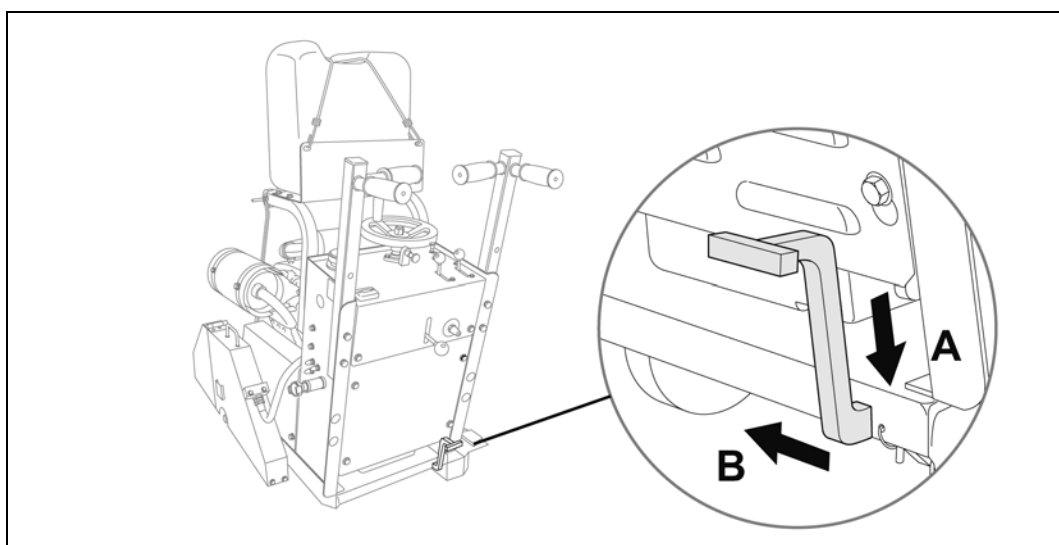
- Monter la batterie (modèle, voir chapitre Caractéristiques techniques).

5 Montage / réglage

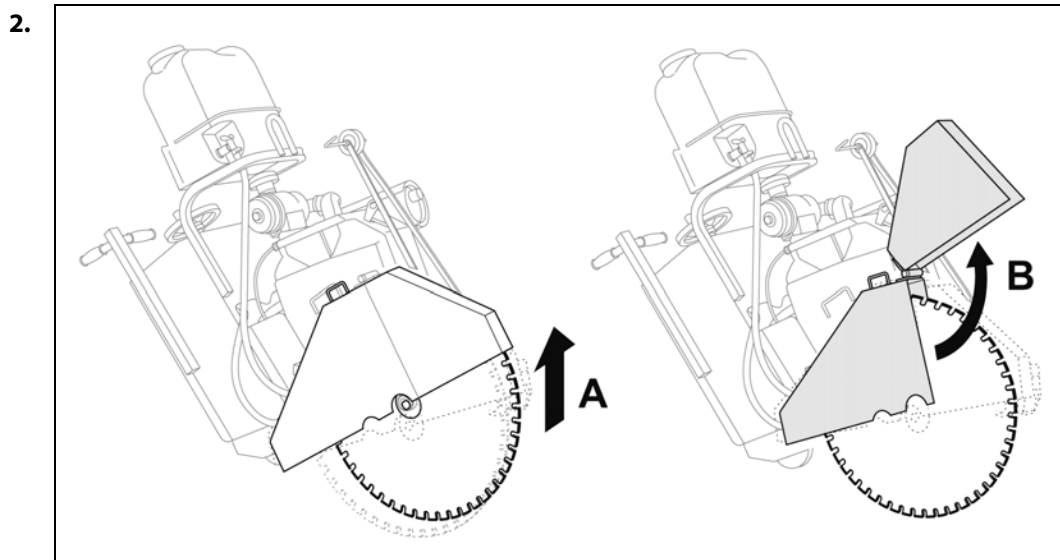
5.1 Monter les poignées



5.2 Monter la lame de scie



1. Bloquer le frein à pied

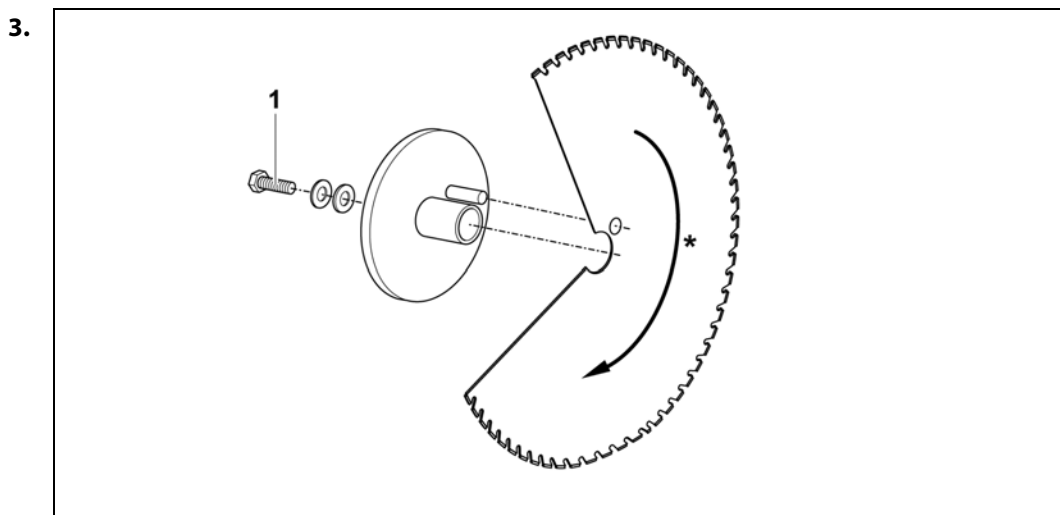
**DANGER**

Risque de blessures graves ou mortelles à cause de pièces projetées (segments, éclats de béton, lame de scie, etc.) !

- ▶ N'utiliser la scie de sol qu'avec la protection de lame.
- ▶ Lors du montage de la lame de scie, utiliser la vis de fixation avec filetage à gauche sur le côté droit.
Lors du montage de la lame de scie, utiliser la vis de fixation avec filetage à droite sur le côté gauche.



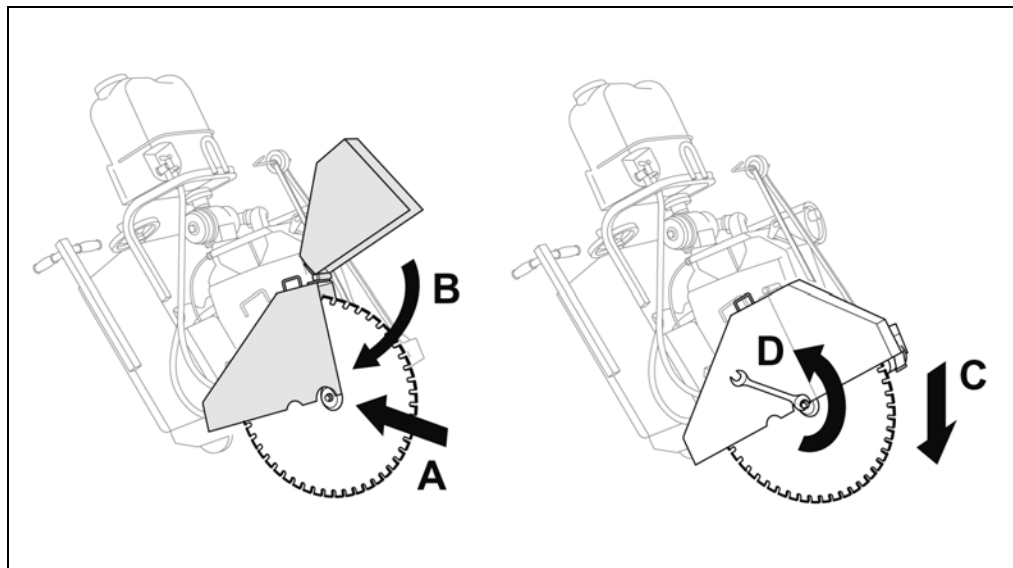
- ▶ Respecter les flèches de sens de rotation sur la lame de scie.



1 Vis de fixation

* Respecter le sens de rotation

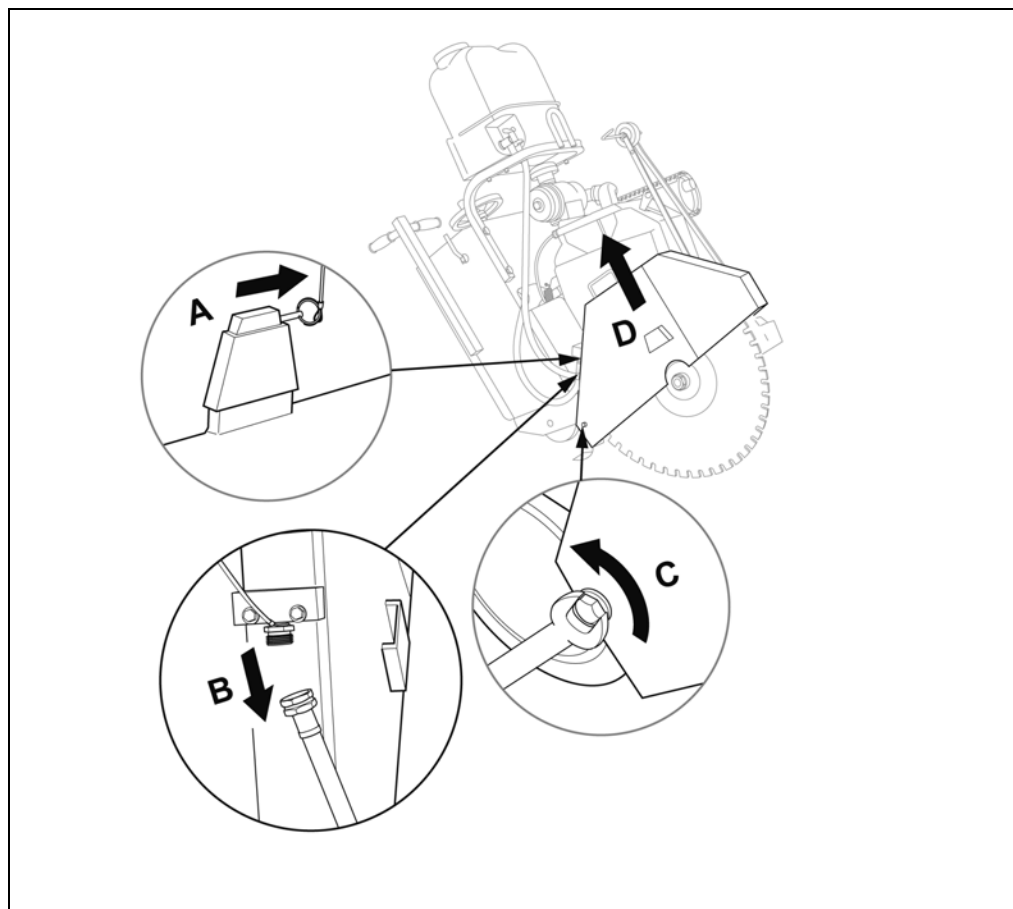
4.



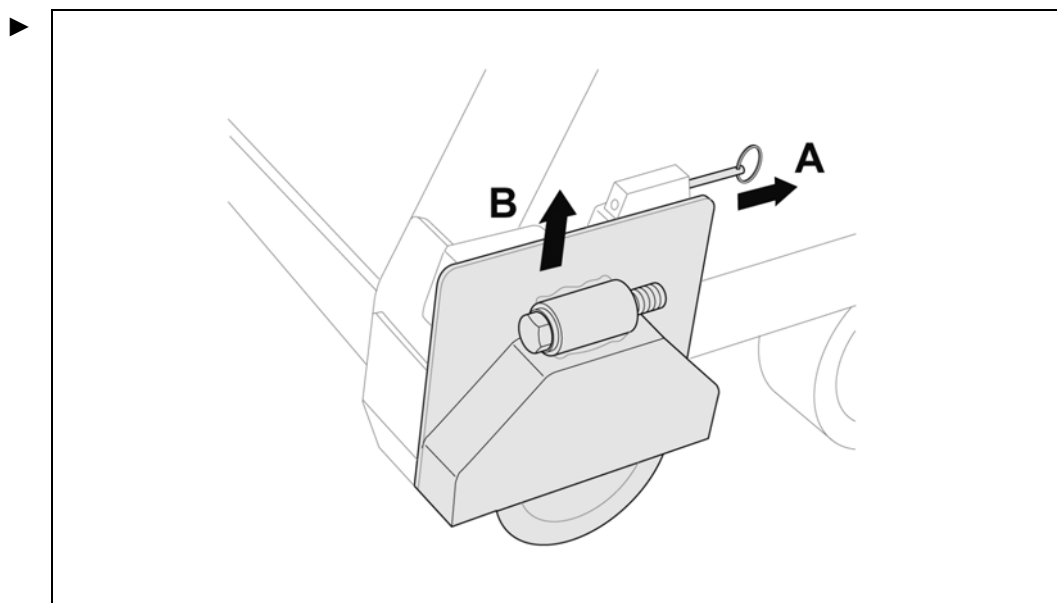
C: Afin d'éviter la rotation de la lame de scie lors du serrage, poser la lame de scie sur le sol avec précaution.

5.3 Monter la lame de scie sur l'autre côté

5.3.1 Démontez la protection de lame



5.3.2 Démontez le capot d'arbre



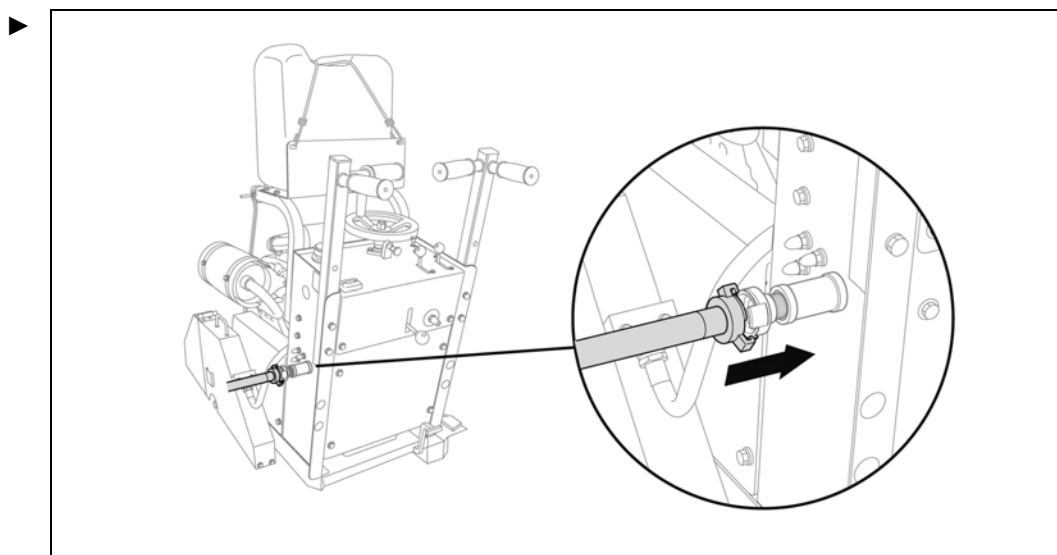
5.3.3 Monter la protection de lame et le capot d'arbre sur l'autre côté

Le montage de la protection de lame et du capot d'arbre se fait dans l'ordre inverse que celui du démontage.

5.4 Raccorder la conduite hydraulique

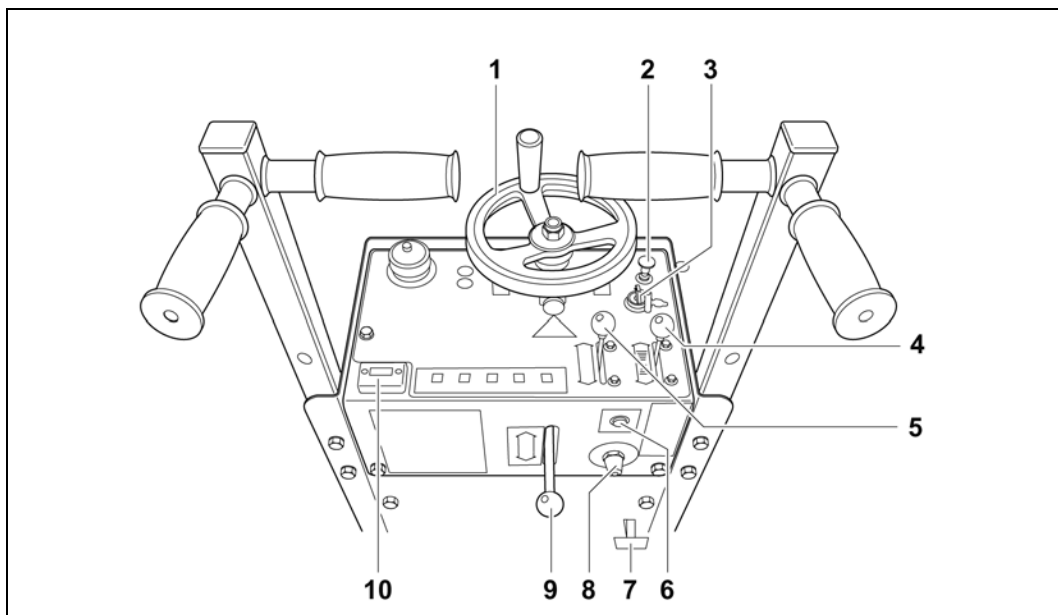


Même lors de l'utilisation d'une source d'eau externe, le réservoir d'eau doit toujours être rempli. Ceci garantit que la scie de sol appuie avec suffisamment de poids sur la lame de scie.



6 Commande

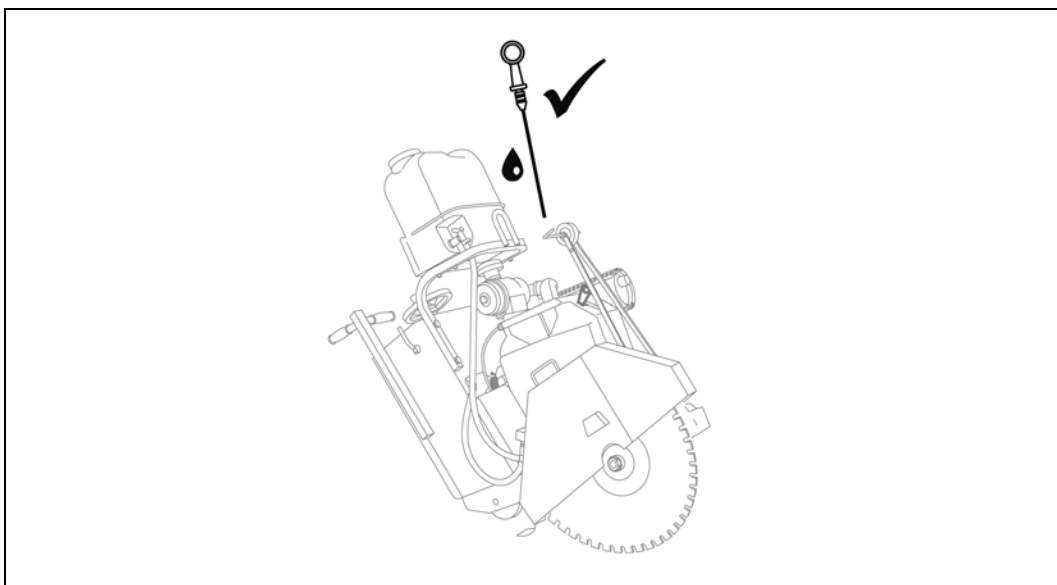
6.1 Aperçu des éléments de commande



Éléments de commande

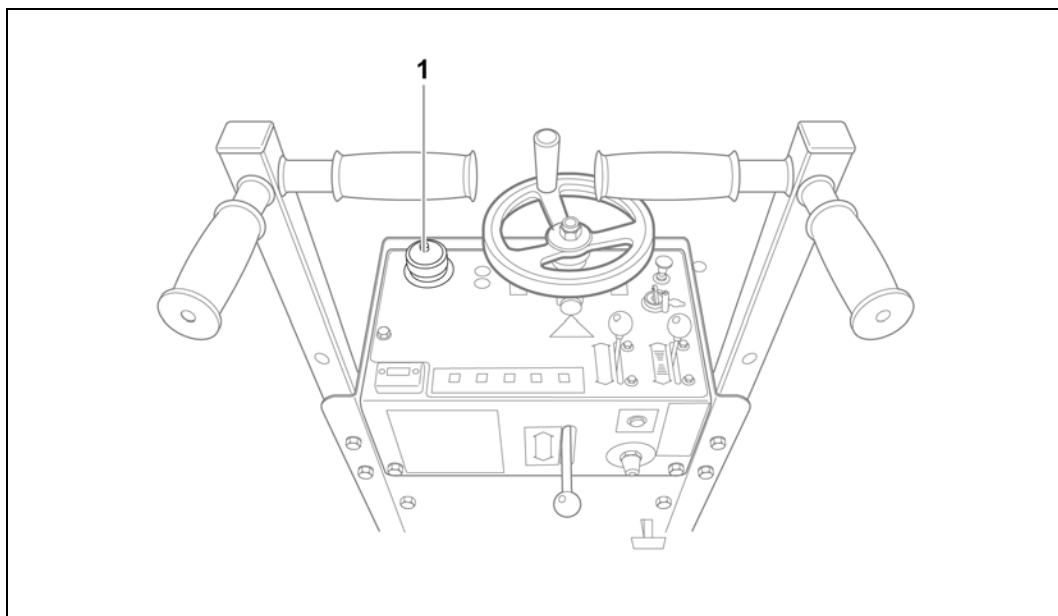
- | | | | | | |
|---|---------------------------------------|---|---------------------------------------|----|------------------------|
| 1 | Lever / abaisser le volant
manuel | 5 | Compte-tours | 9 | Embrayage transmission |
| 2 | Starter | 6 | Bouton d'ARRÊT
D'URGENCE | 10 | Compteur d'heures |
| 3 | Clef de contact | 7 | Frein à pied | | |
| 4 | Réglage avance (avancer /
reculer) | 8 | Interrupteur principal de
batterie | | |

6.2 Vérifier le niveau d'huile



- Respecter les indications du fabricant du moteur.

6.3 Vérifier le niveau de carburant

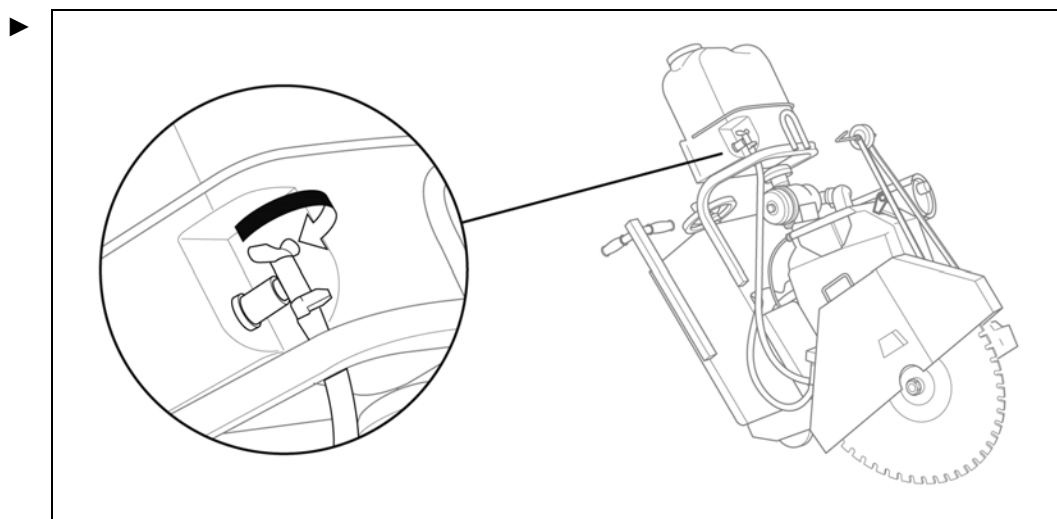


- Vérifier l'indicateur de niveau du réservoir (1) et le cas échéant ajouter de l'essence ROZ95.

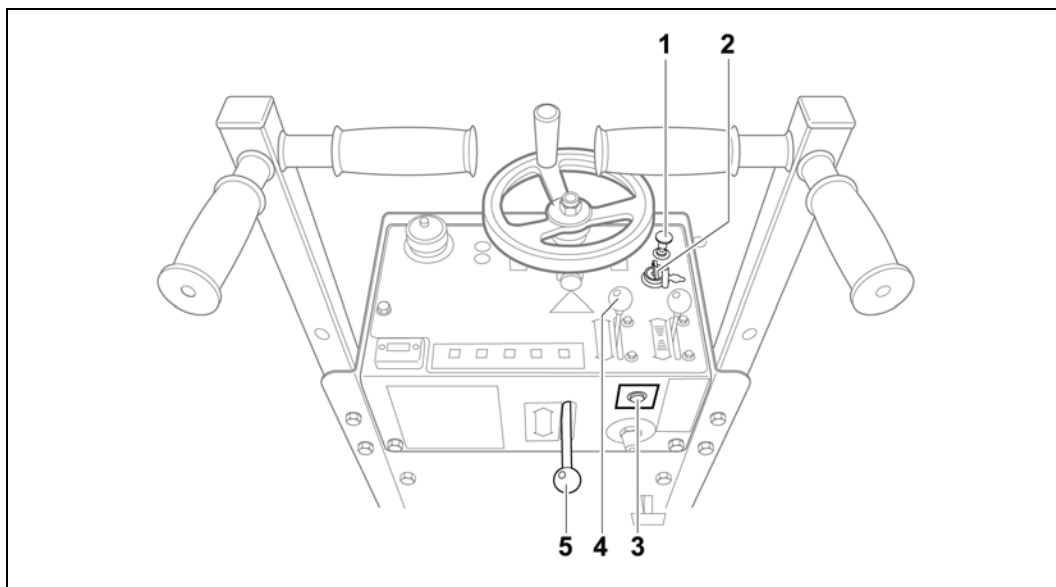
6.4 Positionner la scie de sol



1. Libérer le frein à pied.
2. Amener la scie de sol en position de travail.
3. Régler la scie de sol à l'aide des repères de coupe.

6.5 Assurer l'alimentation en eau



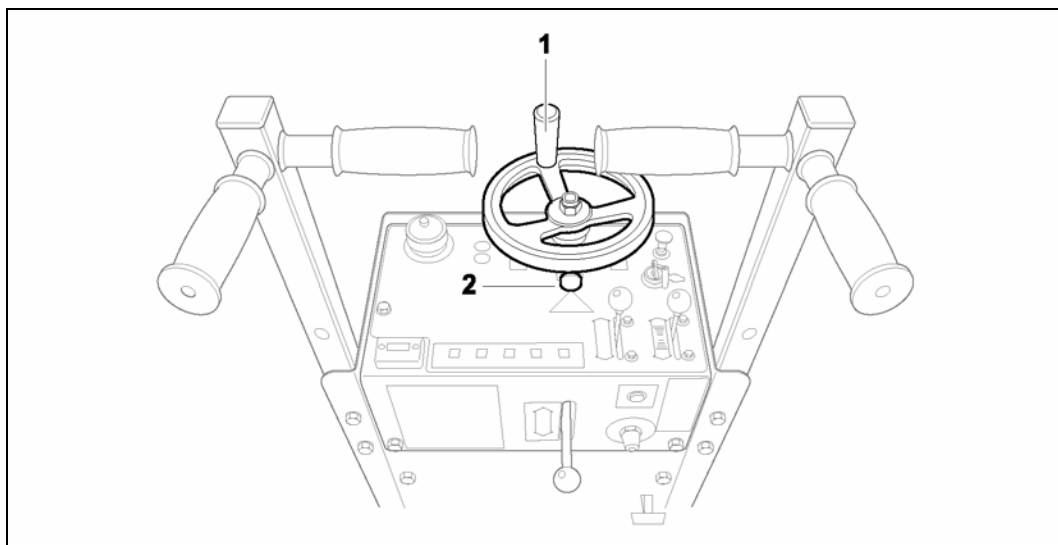
6.6 Mettre le moteur en marche




Symbole	Signification
	Embrayage en position enclenchée
	Embrayage en position relevée

- ✓ Le levier d'embrayage (5) est en position relevée
 - ✓ Le bouton **d'arrêt d'urgence** (3) est libre
1. Tirer le starter (1) en fonction de la température.
 2. Démarrer le moteur à l'aide de la clef de démarrage (2).
 3. Enfoncer le starter (1).
 4. Régler le régime moteur à l'aide du compte-tours (4).

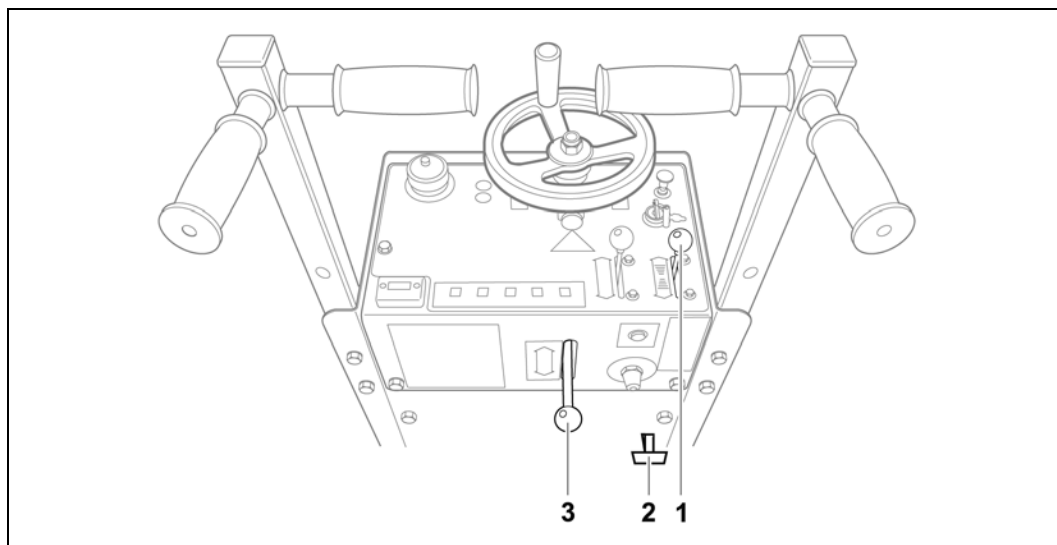
6.7 Lever / abaisser la lame de scie



Symbole	Signification
	Lever / abaisser la lame de scie

1. Abaisser la scie de sol à la profondeur de coupe souhaitée à l'aide du volant à main (1).
2. Enclencher le boulon de butée (2).

6.8 Régler l'avance



Symbole	Signification
	Embrayage en position enclenchée
	Embrayage en position relevée
	Réglage avance en marche avant
	Réglage avance en marche arrière

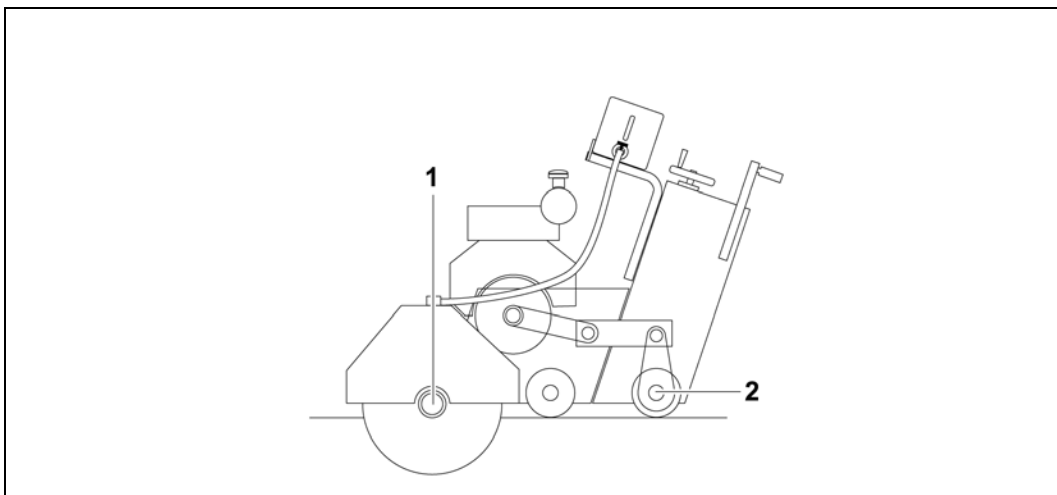
- ✓ Le réglage d'avance (1) est en position neutre
- ✓ Le frein à pied (2) est desserré

1. Mettre l'embrayage (3) en position Embrayé.
2. A l'aide du réglage d'avance (1), régler le sens de marche et la vitesse.

7 Entretien

Quand ?	Quoi ?
Tous les jours	<ul style="list-style-type: none"> ▶ Contrôle du niveau d'huile. ▶ Contrôle visuel de l'état général.
Chaque semaine	▶ Vérifier et le cas échéant reprendre la tension des courroies et chaînes.
Toutes les 50 h de service	▶ Graisser le boulon graisseur.
Tous les ans ou toutes les 100 h de service	▶ Grande révision par TYROLIT Hydrostress AG ou par un représentant agréé.
Suivant les indications du fabricant du moteur	▶ Prendre toutes les mesures nécessaires suivant le mode d'emploi du fabricant du moteur.

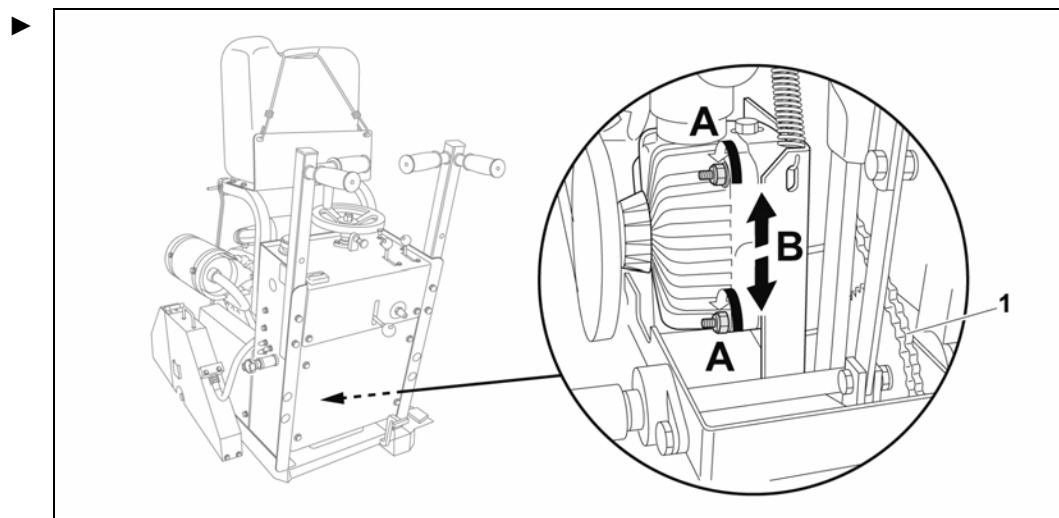
7.1 Boulons graisseurs



Position des boulons graisseurs

- 1 Palier arbre d'entraînement de la lame de scie : 2 unités
- 2 Palier arbre d'entraînement de la roue: 2 unités

7.2 Tendre la chaîne d'entraînement de l'avance



Tendre la chaîne

1 Chaîne

8 Défaillances

Défaut	Cause possible	Remède
Scie de sol ne fonctionne pas	Bouton d'ARRÊT D'URGENCE est enfoncé.	▶ Débloquer le bouton d'ARRÊT D'URGENCE .
Lame de scie bloquée	Lame de scie coincée dans le sol	▶ Reculer la scie de sol. ▶ Le cas échéant libérer la lame à l'aide des boutons à bascule. ▶ Le cas échéant arrêter le moteur, démonter la lame de scie et la libérer séparément du sol.
Lame ne tourne pas malgré le moteur en marche	Courroie détendue	▶ Tendre ou remplacer la courroie.
	Boulon d'entraînement de la bride de fixation cisailé	▶ Monter une nouvelle bride de fixation.
Avance ne fonctionne pas	Tringle du réglage d'avance altérée	▶ Vérifier et le cas échéant remettre en état la tringle du réglage d'avance.
	Hydrostatique défectueux	▶ Vérifier et le cas échéant faire remettre en état par un technicien TYROLIT Hydrostress.
	Chaîne défectueuse	▶ Faire remplacer la chaîne par un technicien TYROLIT Hydrostress.
	Courroie du moteur principal patine	▶ Vérifier et le cas échéant faire remplacer la courroie par un technicien TYROLIT Hydrostress. ▶ Augmenter le cas échéant la tension de courroie.
Moteur ne fonctionne pas bien	Mauvais carburant	▶ Arrêter le moteur et remplacer le carburant.
	Filtre à essence bouché	▶ Remplacer le filtre à essence.

9 Caractéristiques techniques

9.1 Dimensions

Paramètre	Valeur
Poids	200 kg
Profondeur de coupe (maxi)	230 mm
Ø porte-lame	25,4 mm
Ø de lame maxi	600 mm
Encombrement (cotes de transport avec protection de lame relevée)	Lo : 990 mm La : 570 mm H : 1070 mm

9.2 Moteur

Paramètre	Valeur
Type	Honda
Puissance	20 PS
Régime nominal	Suivant mode d'emploi du fabricant du moteur
Capacité huile	Suivant mode d'emploi du fabricant du moteur
Volume réservoir	7,6 l
Carburant	Essence
Refroidissement	Refroidissement à air

9.3 Levage

Paramètre	Valeur
Type d'entraînement	Mécanique, via la broche

9.4 Entraînement d'avance

Paramètre	Valeur
Type d'entraînement	Hydraulique
Qualité d'huile	ATF Dexron II D
Refroidissement	Refroidissement à air à l'aide d'ailettes

9.5 Niveau sonore et vibrations

Paramètre	Valeur
Niveau sonore à l'oreille de l'utilisateur (L_{eq})	87,9 dB(A)*
Niveau sonore sur le lieu de travail (L_{PA})	89,1 dB(A)*
Puissance acoustique suivant ISO 3744 (L_{WA})	109,1 dB(A)*
Vibrations DIN EN ISO 5349-2	< 2,5 m/s^2

* Valeur valable pour les conditions suivantes : L'entraînement d'avance est coupé et la lame de scie n'est pas en prise. La mesure se fait en fixe, avec moteur en pleine charge avec une lame de scie de Ø 600 mm. Lors de la coupe, des niveaux sonores plus élevés peuvent se produire.

9.6 Batterie

Paramètre	Valeur
Description	Batterie 12 V, Group Size U1
Référence batterie	2500584
Longueur	196 mm
Largeur	130 mm
Hauteur	165 mm
Capacité	300 Amps
Dénomination du fabricant	53030 ETN 530 030 030
Particularité	Cosses de serrage

Déclaration de conformité CE

Désignation	Scie de sol
Référence du matériel	FSG620 ★ ★
Année de construction	2007
Fabricant	TYROLIT Hydrostress AG

Nous déclarons, sous notre seule responsabilité, que ce produit répond aux directives et normes suivantes :

Directives appliquées

Directive machine	2006/42/CE
Emissions sonores	2000/14/CE
Directives électriques	93/68/CEE
Compatibilité électromagnétique	89/336/CEE
Restriction d'utilisation 2002/95/CE de certains produits dangereux dans les appareils électriques et électroniques	2002/95/CE
Directive relative aux déchets d'équipements électriques et électroniques (DEEE)	2002/96/CE
Directive vibrations	2002/44/CE

Normes

EN 12100-1	Sécurité des machines – Conceptions de base, principes généraux de conception.
EN 12100-2	Sécurité des machines – Conceptions de base, principes techniques.
EN ISO 14121	Sécurité des machines – Principes pour l'appréciation du risque.
EN 294	Sécurité des machines – Distances de sécurité pour empêcher l'atteinte des zones dangereuses par les membres supérieurs.
IEC 60204-1	Sécurité des machines – Equipement électrique de machines, exigences générales.
IEC 6100-6-3	Compatibilité électromagnétique
EN 13862	Machines à scier les sols – Sécurité
EN 349	Sécurité des machines – Écartements minimaux pour prévenir les risques d'écrasement de parties du corps humain.
EN 982	Sécurité des machines Prescriptions de sécurité relatives aux systèmes et à leurs composants – Hydraulique.
EN ISO 3744	Acoustique – Détermination des niveaux de puissance acoustique émis par les sources de bruit à partir de la pression acoustique