

# **Mode d'emploi**

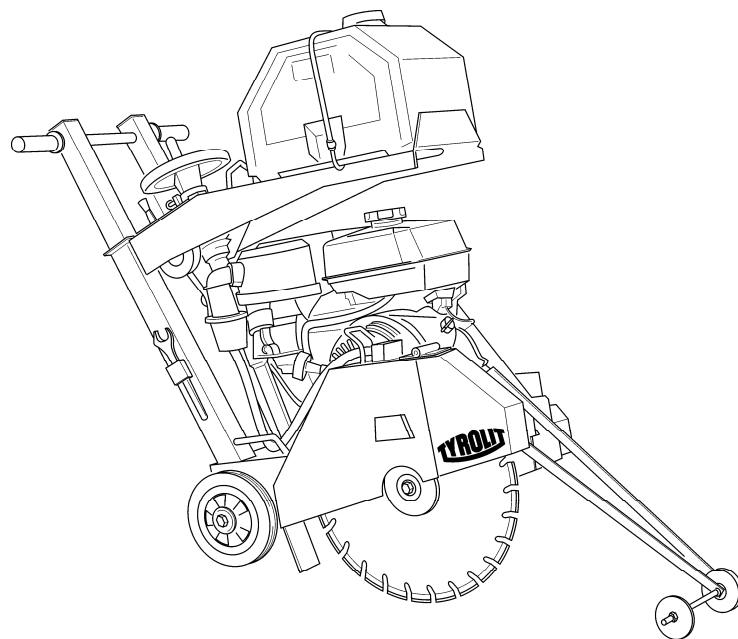
## **Liste des pièces de rechange**

---

### **Scie de sol**

### **FSG513P**

*Index / Indice 004*



**Adresse du fabricant :**

**TYROLIT Hydrostress AG**

Witzbergstrasse 18  
CH-8330 Pfäffikon  
Suisse  
Tél. +41 (0)44 952 18 18  
Fax +41 (0)44 952 18 00

**[www.tyrolit.com](http://www.tyrolit.com)**

TYROLIT Hydrostress AG se réserve tout droit de modification sans information préalable.

Copyright © 2005 TYROLIT Hydrostress AG, CH-8330 Pfäffikon ZH, Suisse  
Tous droits réservés, en particulier pour les droits d'auteur et de traduction.  
Toute impression du présent mode d'emploi, même partielle, est interdite. Aucune partie ne peut être reproduite sous quelque forme que ce soit ou traitée électroniquement, dupliquée ou diffusée sans accord écrit préalable de la part de TYROLIT Hydrostress AG.

## **Préface au mode d'emploi**

Le présent mode d'emploi facilite la prise en main de la machine et sa bonne utilisation.

Le présent mode d'emploi contient des informations importantes sur l'utilisation de la machine dans de bonnes conditions de sécurité, d'adéquation et d'efficacité. Le respect des instructions du présent mode d'emploi permet de réduire les dangers ainsi que les coûts et arrêts de production dus aux réparations tout en augmentant la fiabilité et la durée de vie de la machine.

Le présent mode d'emploi sera complété par les instructions issues des réglementations nationales pour la prévention des accidents et pour la protection de l'environnement.

Le présent mode d'emploi doit toujours se trouver à disposition sur le lieu d'utilisation de la machine.

Le présent mode d'emploi doit être lu et utilisé par toute personne en contact avec la machine, les tâches concernées couvrent :

- l'utilisation, réglage compris, la réparation des dysfonctionnement en cours d'utilisation, l'élimination des déchets de production, l'élimination de matériaux
- la maintenance (service, inspection ou réparation) et/ou
- le transport

En plus du mode d'emploi et des réglementations pour la prévention des accidents en vigueur dans le pays d'utilisation de la machine, il convient de respecter les règles techniques généralement applicables pour une utilisation fiable et sûre de l'équipement.

## **Table des matières**

1. Instructions de sécurité de base
2. Description de la machine
3. Positionnement en service
4. Transport
5. Utilisation
6. Maintenance
7. Réparation des dysfonctionnements
8. Garanties

# 1. Instructions de sécurité de base

## 1.1 Avertissements et symboles utilisés dans le mode d'emploi

Danger !	Indique que tout non respect de l'instruction peut entraîner des blessures graves ou même mortelles.
Attention !	Tout non respect de l'instruction peut entraîner des blessures.
Remarque !	Tout non respect de l'instruction peut entraîner des dommages sur la machine ou sur un autre équipement.

## 1.2 Utilisation conforme

- 1.2.1 La machine a été fabriquée suivant les règles de l'art et en accord avec les directives de sécurité en vigueur. Toutefois, l'utilisation de la machine peut présenter un risque de blessure ou de mort pour l'utilisateur ou des tiers, ou endommager la machine ou d'autres équipements.
- 1.2.2 La machine ne peut être utilisée que si elle fonctionne correctement et pour les applications pour lesquelles elle a été conçue. L'opérateur suivra les instructions du mode d'emploi et sera parfaitement au courant des exigences de sécurité et des risques présentés par la machine. En particulier, tout défaut pouvant affecter la sécurité d'utilisation de la machine doit être immédiatement corrigé.
- 1.2.3 La scie de sol est uniquement destinée à la découpe de joints de dilatation dans du béton ou du bitume. La coupe de bois, de plastique ou de métal (excepté les armatures dans le béton) est interdite.  
Toute autre utilisation sera considérée comme non conforme. Le fabricant/fournisseur décline toute responsabilité pour tout dommage résultant d'une utilisation non conforme.
- Le respect du mode d'emploi et des contraintes d'inspection et de maintenance est un élément essentiel d'une utilisation conforme.

## 1.3 Mesures d'organisation

- 1.3.1 Toujours tenir à disposition le présent mode d'emploi sur le site d'utilisation de la machine.
- 1.3.2 Outre le mode d'emploi, il convient de respecter les réglementations pour la prévention des accidents et pour la protection de l'environnement. Les opérateurs doivent être formés à ce sujet.
- 1.3.3 Les personnes devant travailler avec la machine doivent avoir lu le présent mode d'emploi et en particulier le chapitre sur la sécurité avant de débiter tout travail. Lire le mode d'emploi pour la première fois alors que l'on travaille déjà est agir trop tard. Ceci s'applique en particulier aux personnes qui ne travaillent qu'occasionnellement sur la machine, p.ex. les personnes en charge de la maintenance et du réglage.
- 1.3.4 Vérifier régulièrement si les opérateurs travaillent en respectant le mode d'emploi et prennent en compte les risques et conditions de sécurité.
- 1.3.5 Utiliser un équipement de protection personnelle si nécessaire ou si requis par la réglementation.
- 1.3.6 Respecter toutes les informations de sécurité et indications de danger sur la machine.

- 1.3.7 S'assurer que toutes les informations de sécurité et indications de danger présentes sur la machine restent parfaitement lisibles.
- 1.3.8 En cas d'altération du comportement de la machine en termes de sécurité ou de performances, arrêter immédiatement la machine, et signaler le dysfonctionnement au responsable.
- 1.3.9 Ne pas effectuer de modification sur la machine, y ajouter des équipements ou la reconfigurer sans autorisation du fournisseur.
- 1.3.10 N'utiliser que les pièces détachées d'origine du fabricant.
- 1.3.11 Respecter les intervalles d'inspection indiqués dans le mode d'emploi.
- 1.3.12 L'équipement et les outils adaptés sont une condition essentielle pour la réalisation des travaux de maintenance.

#### **1.4 Choix du personnel et qualification**

- 1.4.1 Seules des personnes responsables peuvent travailler sur la machine. Les personnes mineures ne peuvent pas utiliser la machine.
- 1.4.2 N'utiliser que du personnel formé. Définir clairement les responsabilités individuelles pour l'utilisation, le réglage, la maintenance et les réparations.
- 1.4.3 S'assurer que seules les personnes autorisées travaillent avec la machine.
- 1.4.4 Spécifier les responsabilités des opérateurs – y compris celles se rapportant à la gestion du trafic routier – et autoriser les opérateurs à ignorer toutes les instructions de tiers susceptibles de compromettre la sécurité.
- 1.4.5 Le personnel en cours de formation à l'utilisation de la machine ou suivant un programme de formation général ne peut travailler avec la machine que sous la surveillance d'une personne expérimentée.
- 1.4.6 Les travaux sur l'équipement électrique de la machine ne peuvent être réalisés que par un électricien ou par des personnes formées, sous la direction et la supervision d'un électricien dans le respect des réglementations sur l'électricité.

## **1.5 Règles de sécurité durant les phases d'utilisation spécifiques**

### **1.5.1 Utilisation normale**

- 1.5.1.1 Eviter toute méthode de travail pouvant compromettre la sécurité
- 1.5.1.2 Prendre les mesures requises pour vous assurer que la machine est uniquement utilisée dans des conditions irréprochables.
- 1.5.1.3 Vérifier visuellement la machine au moins une fois par équipe pour rechercher tout signe de dommages externes ou de défauts. Signaler immédiatement au responsable toute altération (y compris les altérations des performances). Si nécessaire, arrêter immédiatement et sécuriser la machine.
- 1.5.1.4 En cas de défaillance, arrêter immédiatement et sécuriser la machine. Réparer immédiatement tout dysfonctionnement.
- 1.5.1.5 Avant de démarrer le travail, il est recommandé de se familiariser avec l'environnement de travail sur le site d'utilisation de la machine. Ceci comprend les obstacles sur la zone de travail et la zone de trafic, la force portante du sol, le besoin de sécurisation du chantier vis-à-vis du trafic public et les possibilités de secours en cas d'accident.

### **1.5.2 Tâches spéciales liées à l'utilisation de la machine, à la maintenance et aux réparations en cours d'utilisation : élimination**

- 1.5.2.1 Respecter les tâches et intervalles de réglage, de maintenance et d'inspection, y compris les instructions pour le remplacement des pièces de rechange/auxiliaires, comme décrit dans le mode d'emploi. Seules les personnes disposant de la qualification technique adéquate sont habilitées à effectuer ces opérations.
- 1.5.2.2 Former le personnel avant de débiter des tâches spécifiques et des travaux de maintenance. Faire appel à du personnel de surveillance.
- 1.5.2.3 Si la machine est complètement arrêtée durant les travaux de maintenance et de réparation, elle doit être bloquée mécaniquement pour empêcher toute remise en marche accidentelle.
- 1.5.2.4 Avant de nettoyer la machine avec de l'eau ou un jet de vapeur (nettoyeur haute pression) ou d'autres produits de nettoyage, recouvrir/boucher toutes les ouvertures. Pour des raisons de sécurité et/ou de fonctionnement, l'eau, la vapeur ou les produits de nettoyage ne doivent pas pénétrer à l'intérieur. Les moteurs électriques et les commutateurs sont particulièrement sensibles.
- 1.5.2.5 Après le nettoyage, retirer entièrement les capuchons et bandes adhésives.
- 1.5.2.6 Toujours resserrer les vis desserrées lors des travaux d'inspection et de maintenance.
- 1.5.2.7 Tout équipement de sécurité retiré pour les travaux de maintenance, de réglage ou de réparation doit être remonté et immédiatement vérifié dès la fin de l'intervention.
- 1.5.2.8 Eliminer le carburant, les consommables et les pièces remplacées de manière sûre et écologique.

## **1.6 Notice sur les types de risques spécifiques**

### **1.6.1 Electricité**

- 1.6.1.1 N'utiliser que des disjoncteurs d'origine avec l'ampérage spécifié. En cas de coupure de l'alimentation électrique, arrêter immédiatement la machine.
- 1.6.1.2 Les travaux sur l'équipement électrique ne peuvent être réalisés que par des électriciens ou par des personnes dûment formées, sous la direction et la supervision d'un électricien dans le respect des réglementations sur l'électricité.
- 1.6.1.3 L'équipement électrique de la machine doit être contrôlé et vérifié de manière régulière. Tous les défauts constatés, comme des branchements défectueux ou des câbles brûlés, doivent être immédiatement réparés.

### **1.6.2 Poussière**

- 1.6.2.1 Respecter les réglementations nationales en vigueur lors de travaux en zones fermées.

### **1.6.3 Bruit**

- 1.6.3.1 Porter la protection auditive personnelle requise.

## **1.7 Transport**

- 1.7.1 Lors du chargement, utiliser du matériel de levage d'une capacité suffisante.
- 1.7.2 Faire appel à un responsable spécialisé pour l'opération de levage.
- 1.7.3 Les machines doivent être levées avec un moyen de levage respectant les spécifications du présent mode d'emploi (points de levage pour les équipements de levage, etc.).
- 1.7.4 N'utiliser que des véhicules de transport avec des capacités de levage suffisantes.
- 1.7.5 Sécuriser la charge de manière fiable. Utiliser les points de levage indiqués.
- 1.7.6 Couper toutes les sources d'alimentation électrique avant tout déplacement, même sur de courtes distances. S'assurer que la machine est à nouveau correctement raccordée à l'alimentation électrique avant toute remise en route.
- 1.7.7 Redémarrer la machine en respectant le présent mode d'emploi.

## 2. Description de la machine

### 2.1 Aperçu des composants

Réf. 1 – Capot de protection de la lame de scie

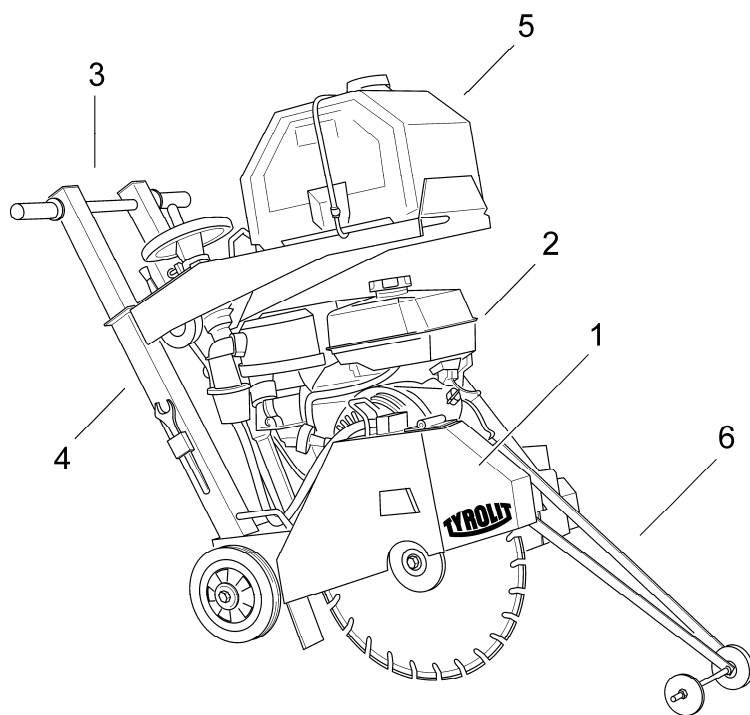
Réf. 2 – Moteur à essence

Réf. 3 – Guidon de manoeuvre

Réf. 4 – Châssis

Réf. 5 – Réservoir d'eau

Réf. 6 – Pointeur





## **2.2 Equipement de protection**

Réf. 1 – Capot de protection de la lame de scie

## **2.3 Caractéristiques techniques**

	<b>FSG513P</b>
Profondeur de coupe maxi	170 mm
Diamètre maxi de la lame de scie	450 mm
Alésage lame de scie	25,4 mm
Moteur d'entraînement	Monocylindre Honda
Puissance (kW/CV)	8,0 kW / 10.9 CV
Carburant	Essence
Contenance réservoir	6,1 l
Dimensions L x l x h	1136 x 578 x 1016 cm
Poids en fonctionnement	145 kg
Poids à vide	113 kg
Contenance réservoir d'eau	25 l

## **2.4 Niveau sonore et vibrations**

<b>Paramètre</b>	<b>Valeur</b>
Niveau sonore à l'oreille de l'utilisateur ( $L_{eq}$ )	92.2 dB(A)*
Niveau sonore sur le lieu de travail ( $L_{PA}$ )	85.8 dB(A)*
Puissance acoustique suivant ISO 3744 ( $L_{WA}$ )	106 dB(A)*
Vibrations DIN EN ISO 5349-2	< 2.5 m/s <sup>2</sup>

- Valeur pour les conditions suivantes: L'entraînement d'avance est coupé et la lame de scie n'est pas en prise. La mesure se fait en fixe, avec moteur en pleine charge avec une lame de scie de Ø 450 mm. Lors de la coupe, des niveaux sonores plus élevés peuvent se produire.

**ATTENTION ! Porter une protection auditive dès que le seuil de 90 dB(A) est dépassé !**

## 3. Positionnement en service

### 3.1 Raccordements et carburant

- Utiliser de l'essence **ordinaire** (sans plomb).
- Brancher le tuyau d'eau ou remplir le réservoir à eau.

### 3.2 Eau

- Brancher le tuyau d'eau externe au raccord de la scie.
- Brancher le raccord du réservoir à eau pour le refroidissement de la lame diamantée.

### 3.3 Montage de la lame de scie

- Desserrer le boulon de levage
- Retirer le capot de protection de la lame de scie
- Retirer l'écrou de bride et la rondelle de maintien
- Monter la lame de scie

#### Important !

- \* Les surfaces de serrage doivent être propres
- \* Faire correspondre le sens de rotation de la lame de scie (flèche sur la lame) avec la flèche sur le capot de lame

(scies synchronisées)

- Remonter la rondelle de maintien et l'écrou de bride
- Remonter le capot de protection de la lame de scie
- Resserrer le boulon de levage

### 3.4 Préparations avant le démarrage

- Mettre la scie de sol en position
  - \* Le galet de la barre de guidage et la lame de scie doivent se trouver au dessus de la ligne de coupe.
- Ouvrir le robinet d'eau
- Démarrer le moteur à essence (voir mode d'emploi du moteur)
- Mettre le moteur à plein régime
- Abaisser lentement à l'aide de la manivelle jusqu'à ce que la scie s'engage.  
**Attention !** Vérifier que la lame de scie reçoit assez d'eau de refroidissement.
- Régler l'indicateur de profondeur de coupe sur zéro
- Plonger la lame de scie à la profondeur de coupe souhaitée
- Commencer à avancer lentement

## 4. Transport

### 4.1 La position de transport signifie :

**Attention !** Ne pas basculer la scie de sol (l'huile moteur s'écoulera sinon dans la chambre de combustion)

- Le moteur est coupé
- La barre de guidage est repliée
- Le bras de scie est à l'horizontale

### 4.2 Déplacement avec une grue

- Enlever le réservoir à eau.
- Attacher des élingues correctement dimensionnées aux anneaux.
- Soulever avec précaution
- **Danger !** Personne ne doit se retrouver sous des charges suspendues
- **Danger !** Ne pas quitter la scie de sol des yeux

### 4.3 Sécurisation du transport

- Mécanisme de frein rapide.
- Sécuriser la scie de sol via le moyen de levage.

## 5. Utilisation

### 5.1 Opération de coupe normale

- Commencer à avancer à l'aide du guidon de manoeuvre
- Ajuster la vitesse d'avance à l'effort de coupe
- Si la résistance est trop élevée, vérifier les points suivants :
  - \* Lame de scie usée ?
  - \* Trop peu d'eau de refroidissement ?
  - \* Bon choix de lame de scie ?
  - \* Est-ce que le moteur fournit toute sa puissance/vitesse ?
- Veiller à effectuer une coupe droite afin que la lame de scie ne se coince pas

### 5.2 Eau de refroidissement

- S'assurer que la lame de scie est correctement approvisionnée en eau de refroidissement
  - \* N'utiliser que de l'eau propre
  - \* Ne pas plier le flexible d'eau

### 5.3 Arrêt

- Couper le moteur à essence (voir mode d'emploi du moteur Honda).
- Sécuriser la scie de sol en enclenchant le frein.

## 6. Maintenance

### 6.1 Entretien

- Avant de commencer tout travail de maintenance – actionner le frein (réf. 13) et couper le moteur

Opération de maintenance	tous les jours	chaque semaine	chaque mois
Nettoyer entièrement la scie de sol <b>ATTENTION : Ne pas utiliser un jet de vapeur !</b>		X	
Vérifier le niveau d'huile du moteur	X		
Changer l'huile du moteur (voir mode d'emploi du moteur) <b>ATTENTION :</b> <b>Placer un réceptacle adapté (entonnoir) sous le boulon de purge de l'huile.</b>			
Points de graissage (roulements). (Graisse ordinaire de lubrification)			X
Resserrer tous les boulons après 20 heures de service			
Retendre la courroie en V après 2 heures de fonctionnement.			

**Respecter le mode d'emploi du fabricant du moteur (fourni avec chaque nouvelle machine), faire en particulier attention aux règles de sécurité et de maintenance.**

## **6.2 Essence / Lubrifiant**

- Essence moteur – voir mode d'emploi Honda
- Lubrifier les roulements
  - \* Energreise LS2 BP

## **IMPORTANT**

**Nous informons ici que tout dommage survenant durant la période de garantie du moteur ne peut être réparé que par un réparateur autorisé (voir liste des agents autorisés pour le moteur).**

## **7. Réparation des défaillances**

### **7.1 Outil standard**

- Clef mixte 24

### **7.2**

<b>Erreur</b>	<b>Cause</b>	<b>Solution</b>
Faible performance de coupe	Lame de scie usée	Remplacer la lame de scie
	Trop peu d'eau de refroidissement	Nettoyer le filtre à eau ou rincer l'alimentation en eau sous pression (5-8 bar)
	La courroie trapézoïdale patine	Voir points 7.3 et 7.4
	Le moteur ne fonctionne pas à pleine puissance	Voir mode d'emploi du moteur
La scie de sol ne démarre pas	Moteur endommagé ou dysfonctionnement	Voir mode d'emploi du moteur

**Suivre le mode d'emploi du fabricant du moteur.**

### **7.3 Vérifier la tension de la courroie trapézoïdale**

- Retirer le capot de protection
- Il doit être possible d'enfoncer la courroie d'une largeur de courroie avec un Epaisseur de courroie.

### **7.4 Régler la tension de la courroie trapézoïdale**

- Lâcher les 4 écrous (Moteur/châssis)
- Lâcher le contre-écrou et tourner la vis jusqu'à avoir une tension correcte à la courroie, ensuite resserrer le contre-écrou.
- Resserrer les 4 écrous (Moteur).

## 8. Garanties

### Clauses de garantie TYROLIT Hydrostress AG

#### Clauses pour le client final

TYROLIT Hydrostress AG garantit que la machine fournie est exempte de tout défaut de matériau et de fabrication. Pour faire jouer les services de garantie de TYROLIT Hydrostress AG pour les ventes internationales, à l'exclusion expresse des réglementations de garantie de la loi de l'ONU sur les ventes du 11 avril 1980, les conditions suivantes s'appliquent :

1. Toute réclamation de garantie doit être effectuée dans les 12 mois après la remise de l'équipement. Il n'y a pas de possibilité d'extension de la limite de garantie.
2. Immédiatement après constatation du défaut, la machine et/ou les composants affectés doivent être expédiés pour réparation ou remplacement à TYROLIT Hydrostress AG ou à un agent local agréé par TYROLIT Hydrostress AG.
3. La présente garantie couvre la réparation ou le remplacement des composants défectueux à titre gracieux. Il n'existe aucune garantie supplémentaire.
4. Les composants sujets à une usure normale ne sont pas couverts par la présente garantie.  
Se référer aux « **Clauses pour les pièces d'usure** » en annexe
5. Le service de garantie ne peut être accordé qu'à condition que la machine ait été correctement utilisée, manipulée, entretenue et nettoyée suivant le mode d'emploi et que son intégrité technique ait été préservée, c'est-à-dire qu'elle ait été utilisée avec les accessoires, équipements et pièces détachées d'origine TYROLIT Hydrostress AG.
6. Toute réclamation supplémentaire est exclue. En particulier, TYROLIT Hydrostress AG se dégage de toute responsabilité pour les dommages directs ou indirects, pertes ou frais associés à l'utilisation de la machine.
7. La garantie expire immédiatement si la machine ou même un seul de ses composants a été modifié ou transformé.
8. Tout accord de garantie implicite ou oral est non valable. Les assurances implicites concernant l'utilisation ou l'adéquation pour des applications particulières sont expressément exclues.
9. Pour les machines d'occasion, TYROLIT Hydrostress AG assure une garantie de 6 mois à compter de la livraison EXW Pfäffikon ZH.

## Clauses pour les pièces d'usure TYROLIT Hydrostress AG

Les pièces d'usure sont les pièces sujettes à une usure quand la machine est utilisée correctement. La vitesse d'usure dépend de la durée individuelle et de l'intensité de l'utilisation. Les pièces d'usure doivent être maintenues, réglées et si nécessaire remplacées suivant les instructions du fabricant ou retournées à l'agent de TYROLIT Hydrostress AG pour maintenance suivant le mode d'emploi.

L'usure opérationnelle de ces pièces ne donnent pas droit à une réclamation au titre de la garantie.

Les pièces d'usure sont par exemple :

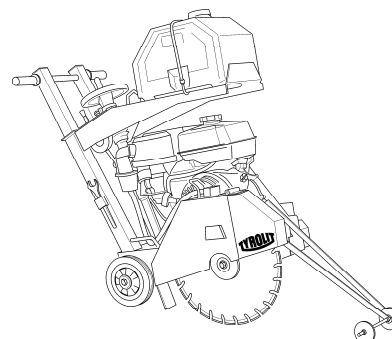
- Les éléments d'avance et de transmission, comme les crémaillères, les roues dentées, les pignons, les broches, les boulons de broche, les paliers de broche, les câbles, les chaînes, les pignons de chaîne, les courroies, les courroies crantées, les moyeux creux
- Les joints, câbles, tuyaux, douilles, connecteurs et manchons
- Les commutateurs pour le système pneumatique, l'hydraulique, l'eau, l'électricité et l'essence
- Les systèmes de guidage comme les glissières, les canons et rails de guidage, les galets, paliers et supports anti-adhérents
- Le moteur électrique
- Les pinces pour les systèmes de démontage rapide
- Les joints des têtes de rinçage
- Les paliers de friction et anti-friction
- Les bagues d'étanchéité et joints pour les arbres
- Les raccords à friction et à surcharge, les dispositifs de freinage
- Les balais en carbone, les collecteurs
- Les bagues de démontage rapide
- Les potentiomètres de réglage et éléments de contrôle manuel
- Les disjoncteurs et lampes
- Les ressources opérationnelles et auxiliaires
- Les éléments de fixation comme les goupilles, les boulons d'assemblage et les vis
- Les capots de sol
- Les lamelles
- Les membranes
- Les bougies
- Certaines parties du démarreur comme la corde de démarrage, la poignée, le galet du démarreur, le ressort du démarreur
- Les brosses d'étanchéité, les joints caoutchouc, les bavettes
- Les filtres de tout type
- Les entraînements, galets de renvoi et bandes
- Les guides-câbles
- Les éléments de protection des lames
- Les roues de guidage et d'entraînement
- Les pompes à eau, les pompes hydrauliques, les moteurs hydrauliques
- Les rouleaux de transport des déblais de coupe
- Les outils de perçage, de tronçonnage et de coupe
- Les appareils de mesure dans le circuit d'eau de refroidissement
- Les batteries de stockage

La liste des pièces détachées ci-dessus n'est pas exhaustive.

# CE Déclaration de conformité

Désignation: **Scie de sol FSG513P**  
avec 8.0 kw moteur à essence

Type: FSG513P  
Numéro d'article: 10988500  
Numéro de série: 10988800  
Indice: 004  
Année de construction: 2010



TYROLIT Hydrostress AG confirme que cet appareil a été fabriqué et évalué selon les directives et standards suivants:

### Directives appliquées:

Directive machine	2006/42/CE
Emissions sonores	2000/14/CE

### Normes:

EN 12100	Sécurité des machines – Conceptions de base, principes généraux de conception- évaluation du risque / réduction du risque
EN 13862	Machines à scier les sols – Sécurité
EN 294	Sécurité des machines – Distances de sécurité pour empêcher l'atteinte des zones dangereuses par les membres supérieurs
EN 349	Sécurité des machines – Écartements minimaux pour prévenir les risques d'écrasement de parties du corps humain
EN ISO 3744	Acoustique – Détermination des niveaux de puissance acoustique émis par les sources de bruit à partir de la pression acoustique

**Tyrolit Hydrostress AG**  
Witzbergstrasse 18  
CH-8330 Pfäffikon ZH

Pfäffikon, 24.05.2013



P.Schmid  
Head of Research and Development



EN ISO 9001 u. EN ISO 14001  
Zertifikate Nr: 20 100 72002004 u. 20 104 7177  
www.tuv.at