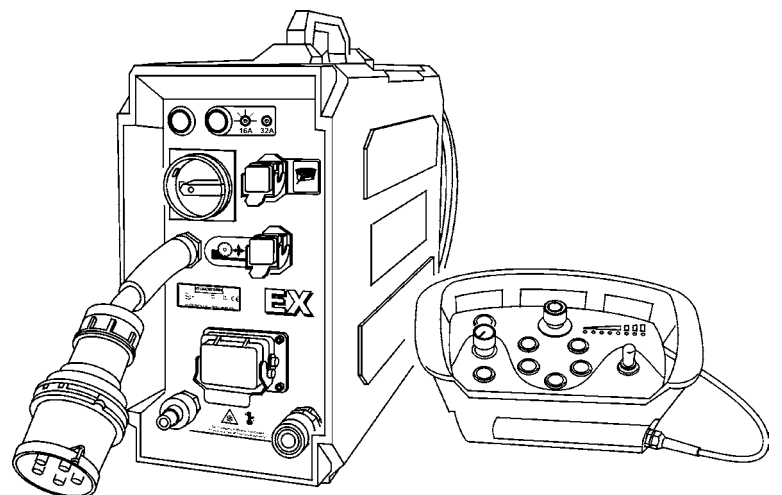


# ***Bruksanvisning***

---

## ***Styring EX***

*Indeks 004*



## **Gratulerer!**

Du har valgt et pålitelig TYROLIT Hydrostress-apparat og dermed også for en teknologisk førende standard. Bare Original TYROLIT Hydrostress-reservedeler garanterer kvalitet og mulighet for utskiftning. Hvis vedlikeholdsarbeid ignoreres eller utføres ufagkyndig, kan vi ikke oppfylle garantiforplikningene våre. Reparasjoner skal bare utføres av utdannet personell. For å holde dine TYROLIT Hydrostress-apparater i fullgod stand, er kundeservice alltid tilgjengelig. Vi ønsker deg et problemfritt og feilfritt arbeid.

TYROLIT Hydrostress

Copyright © Hydrostress, November 2006

TYROLIT Hydrostress AG  
Witzbergstrasse 18  
CH-8330 Pfäffikon  
Switzerland  
Telefon 0041 (1) 952 18 18  
Telefaks 0041 (1) 952 18 00

# 1 Sikkerhet



## FARE

Hvis sikkerhetsreglene i "Sikkerhetshåndbok / systemhåndbok" ikke tas hensyn til, kan det føre til død eller alvorlige skader.

- ▶ Pass på at "Sikkerhetshåndbok / systemhåndbok veggsager" er lest og forstått.



## FARE

### Død eller alvorlige skader ved plutselig start av maskinen!

- ▶ Før systemet kobles til, må det kontrolleres at det ikke befinner seg personer i fareområdet.
- ▶ Slå av systemet før kabler kobles til eller av.
- ▶ Slå systemet av når det forlates, og sikre det mot utilsiktet innkobling.

### Død eller alvorlige skader hvis veggsagen EX fortsetter å gå ved uhell

- ▶ Pass på at nødstopppknappen er lett tilgjengelig.

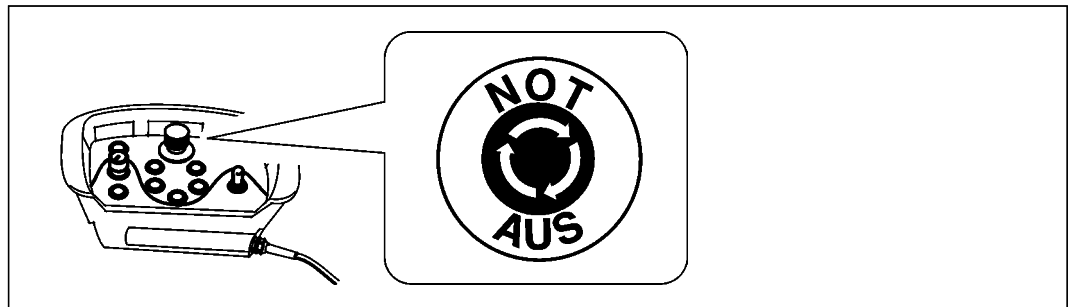
### Strømstøt gjennom strømførende kabler og kontakter.

- ▶ Slå av Styring EX før kabler kobles til eller av.

### Brannfare grunnet feil nettspenning!

- ▶ Pass på at nettspenningen og nettfrekvensen stemmer overens med nettinnstillingen til Styring EX.

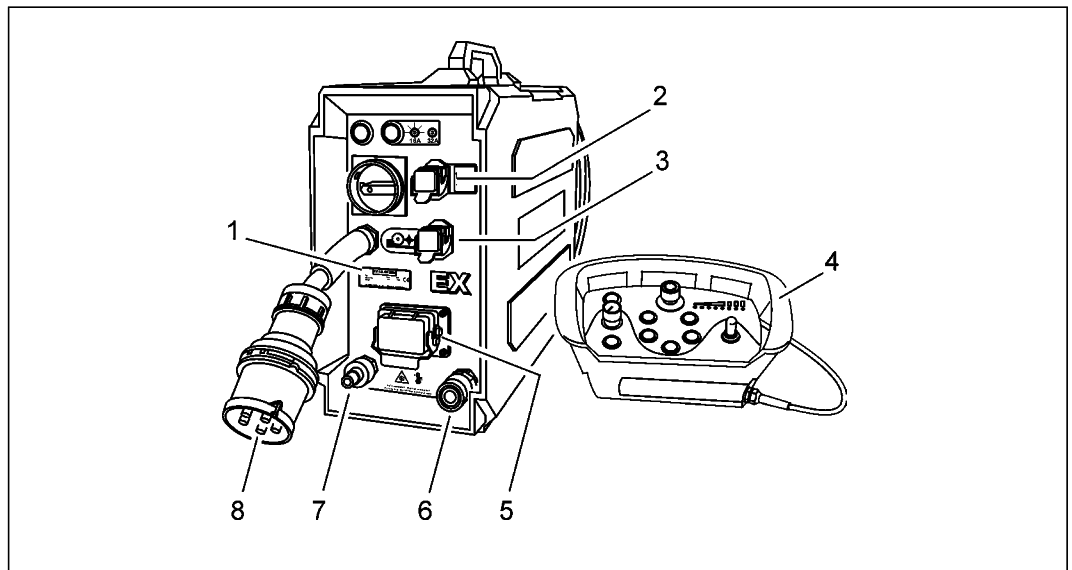
## 1.1 Nødstilfeller



- ▶ Trykk på nødstopppknappen.

## 2 Beskrivelse

### 2.1 Hovedkomponenter og koblinger



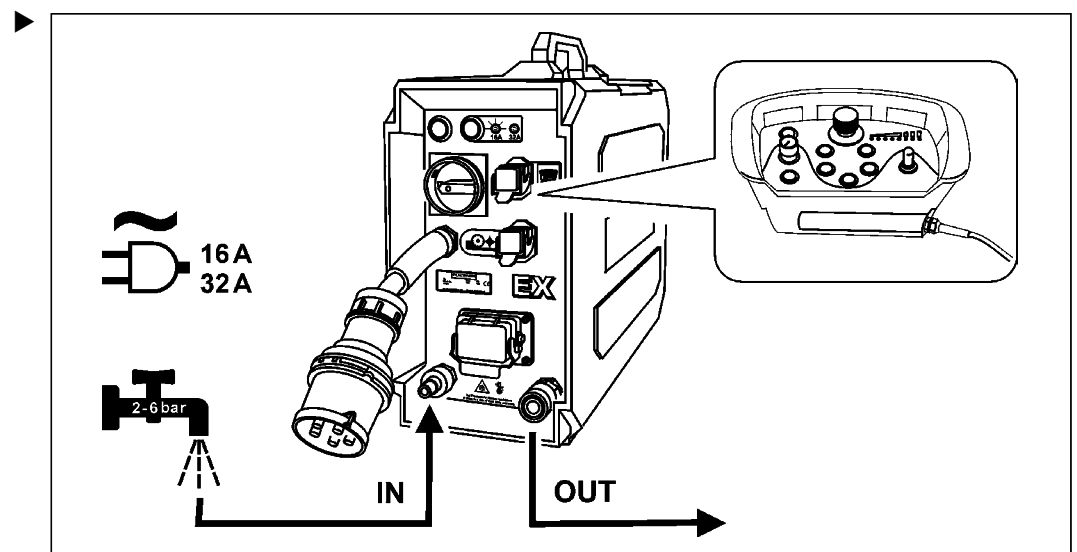
Hovedkomponenter og koblinger

- |                             |                                 |
|-----------------------------|---------------------------------|
| 1 Typeskilt                 | 5 Tilkobling hovedmotor         |
| 2 Tilkobling fjernbetjening | 6 Vannkobling / vannutløp       |
| 3 Tilkobling matemotor      | 7 Vannnippel / vanninntrengning |
| 4 Fjernbetjening            | 8 Nettstøpsel                   |

## 3 Tilkobling

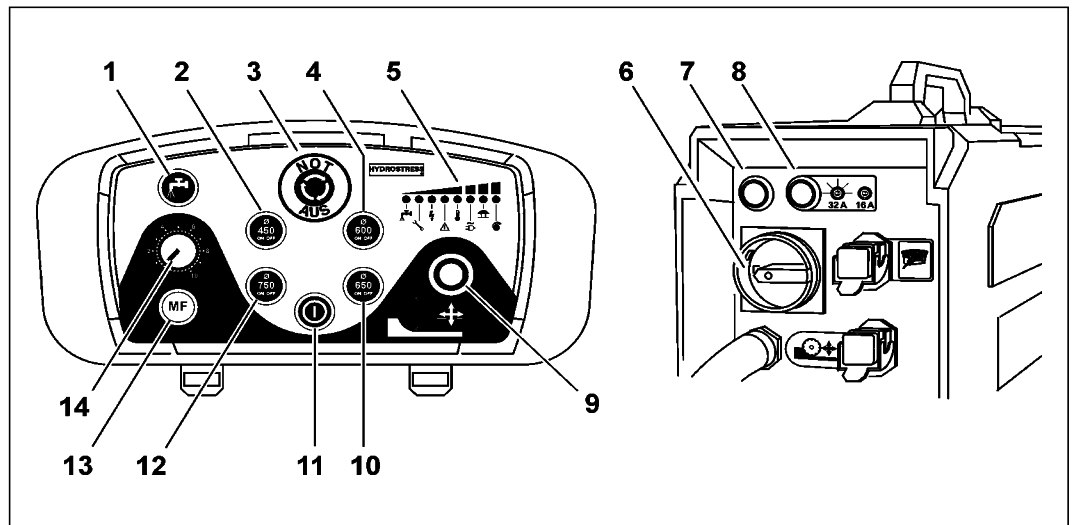
### 3.1 Opprette nett- og vannforsyning

- ✓ Strømforsyningen har jording og jordfeilbrytere
- ✓ Kabeltverrsnitt er tilstrekkelig: inntil 25 m lengde 5 x 4 mm<sup>2</sup>, fra 25 m lengde 5 x 6 mm<sup>2</sup>



## 4 Betjening

### 4.1 Oversikt over betjeningselementer



Betjeningselementer

- |                             |                               |
|-----------------------------|-------------------------------|
| 1 Knapp for kjølevæske      | 8 Knapp for valg av strømnett |
| 2 Valgtaste Ø 450 mm        | 9 Styrespak                   |
| 3 Nødstop                   | 10 Valgtaste Ø 650 mm         |
| 4 Valgtaste Ø 600 mm        | 11 Knapp I/O                  |
| 5 Effektvkning              | 12 Valgtaste Ø 750 mm         |
| 6 Hovedbryter               | 13 Knapp MF                   |
| 7 Knapp for tilbakestilling | 14 Potensiometer for mating   |

### 4.2 Starte Styring Ex (kabel-fjernbetjening)

I fjernbetjeningsinstruksene står beskrevet hvordan fjernbetjeningen skal startes.

- ✓ Styring EX er koblet til nettilførsel og vannforsyning.
- ✓ Veggsag EX er koblet til Styring EX (se "Bruksanvisning Veggsag EX")
- ✓ Fjernbetjeningen er koblet til styringen

#### FORSIKTIG

**Styring EX kan skades hvis den glir bort eller velter.**

- ▶ Pass på at Styring EX står vannrett (håndtak oppe).

1. Still potensiometeret for mating (14) på **0**.
2. Still hovedbryteren (6) på **ON**.

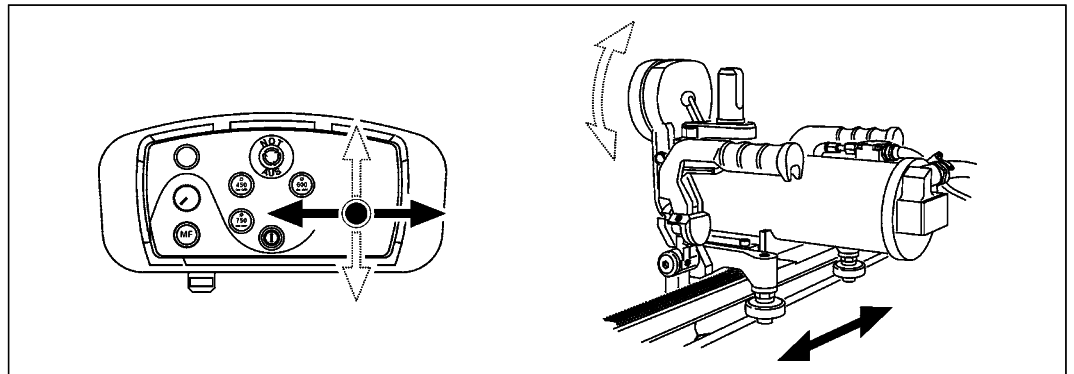


Styring EX er forhåndsinnstilt på strømnettet 16 A (8 kW). Strømnettet kan omstilles til 32 A (11 kW). Tilbakestilling til 16A skjer automatisk når maskinen startes på nytt.

3. For å stille strømnettet på 32 A (11 kW), trykk på knappen for valg av strømnett (8).
4. Trykk på knappen I/O (11).
5. Kjør veggsagen EX med styrespak (9) og potensiometer for mating (14) i startposisjon.
6. Trykk kjølevæskeknappen (1).
7. Åpne vannkranen på tilførselsledningen.
8. For å stille inn effektrinns, trykk på tilsvarende valgtast Ø (2, 4, 10, 12).

### 4.3 Stille inn mating

Matebevegelsen velges ved hjelp av styrespaken.



Ved ny oppstart reguleres matebevegelsen automatisk via matehjelpen. Matehjelpen kan deaktiveres for å stille inn matehastigheten manuelt.

#### 4.3.1 Stille inn matehastighet manuelt

✓ Styring EX startet

1. Hold MF-knappen (13) i 3 sekunder.
2. Stille inn ønsket matehastighet med matepotensiometer (14).

#### 4.3.2 Reaktivere matehjelp

► Hold MF-knappen (13) i 3 sekunder.

#### 4.3.3 Skifte materetning

Hvis materetningen ikke tilsvarer bevegelsesretningen til styrespaken på grunn av den aktuelle posisjonen, kan materetningen endres.

1. Trykk på knappen I/O (11).
2. Trykk og hold inne MF-knappen (13).
3. Skyv styrespaken (9) i høyre eller venstre posisjon.
4. Trykk på knappen I/O (11).
5. For å stille inn effekttrinn, trykk på tilsvarende valgtast Ø (2, 4, 10, 12).

#### 4.3.4 Lås materen

1. Trykk og hold styrespak (9) i ønsket materetning.
2. Trykk MF-knappen (13).
3. Slipp styrespaken (9) om MF-knappen (12).

#### 4.3.5 Løsne matelås

- ▶ Trykk styrespaken (9) kort i en tilfeldig retning.

#### 4.4 Slå av Styring EX

1. Trykk den lysende valgtasten Ø (2, 4, 10, 12).
2. Trykk kjølevæskeknappen (1).
3. Trykk på knappen I/O (11).
4. Stenge vannkranen på tilførselsledningen.
5. Still hovedbryteren (6) på **OFF**.

##### **FORSIKTIG**

##### **Skader på Styring EX på grunn av frost.**

- ▶ Blås ut vannet ved frostfare (se kapittel 4.5, Blåse ut vann).

#### 4.5 Blåse ut vann

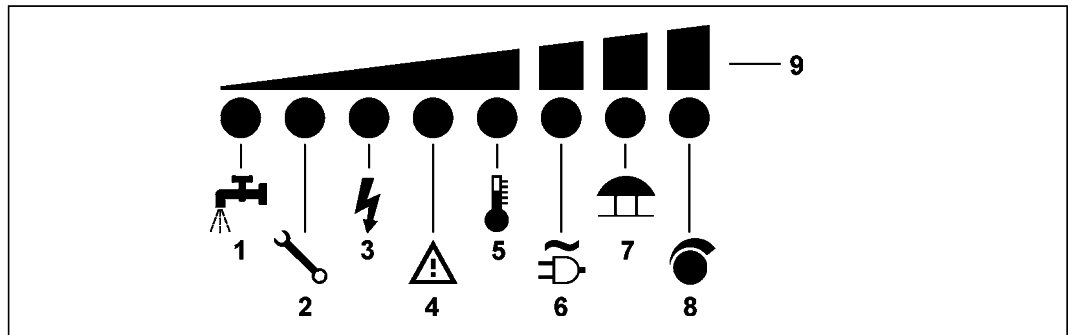
- ✓ Hovedbryteren står på **OFF**

1. Trekk ut nettstøpsel.
2. Løsne alle vannledninger.
3. Koble utblåsningspumpen til vannnippelen.
4. Blås ut vann helt til alt kjølevæsken er ute.
5. Fjern pumpen.

#### 4.6 Deaktivere nødstop

1. Drei nødstopptasten (3) med urviserne.
2. Trykk på tilbakestillingsknappen (7).
3. Trykk på knappen I/O (11).
4. Trykk ønsket valgtast Ø (2, 4, 10, 12).

## 4.7 Reaksjon på displayet



Symboler på fjernbetjeningen

- |              |                 |
|--------------|-----------------|
| 1 Kjølevæske | 6 Nettstøpsel   |
| 2 Service    | 7 Nødstop       |
| 3 Elektro    | 8 Potensiometer |
| 4 Samlealarm | 9 Effektvkning  |
| 5 Temperatur |                 |

Effekt- og feilmeldinger på fjernbetjeningen			
Symbol	Visning	Mulig årsak	Tiltak
	Lyser rødt	Det renner ikke vann	Styringen EX kan likevel startes. ▶ Trykk på kjølevæskeknappen.
	Lyser oransje	Etter de første 100 driftstimer, deretter etter hver 200. driftstimer	Styringen EX kan likevel startes. ▶ La TYROLIT Hydrostress AG eller en autorisert representant foreta dette.
	Lyser rødt	Feil utenfor styringen	▶ Kontakt TYROLIT Hydrostress AGs kundeservice.
	Lyser rødt	Feil innenfor styringen	▶ Kontakt TYROLIT Hydrostress AGs kundeservice.
	Lyser rødt	<ul style="list-style-type: none"> <li>• Overoppheting:</li> <li>• Kjølelegeme</li> <li>• Omgivelse</li> <li>• Hovedmotor</li> <li>• Frekvensomformer</li> </ul>	<ul style="list-style-type: none"> <li>▶ Kontroller kjøling.</li> <li>▶ Så snart en omstart er mulig, trykkes tilbakestillingsknappen inn og ny start utføres.</li> </ul>
	Lyser rødt	Fase mangler	▶ Kontroller nettsikringen på fordeleren og slå ev. på.
			▶ Kontroller strømmettet på byggeplassen.
			▶ Kontroller for ev. feil på skjøteledning, plugg og stikkontakt.
	Lyser rødt	Nødstop er aktivert	▶ Deaktiver nødstop
	Lyser rødt	Matepotensiometer ikke i nullstilling	▶ Still potensiometeret for mating på 0.
	Blinker grønt	Matehjelp er aktiv	▶ Reaktiver matehjelp.
		Viser aktuelt effektområde Ideelt: Mellom femte og sjette oransjefargede diode	



## 5 Reparasjon og vedlikehold

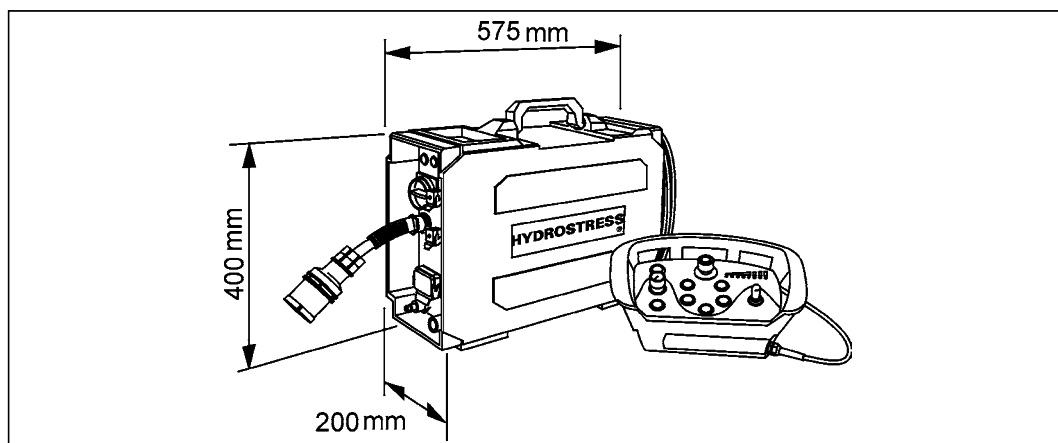
Ettersyns- og vedlikeholdstabel							
		Før hver igangsetting	Etter endt arbeid	Hver uke	Årlig	Ved feil	Ved skader
Elektrosystem	▶ Kontroller elkabel, plugg og bryter mht. tilstand og renhet.	X	X			X	X
	▶ Kontroller koblinger mht. tilstand og renhet.	X	X			X	X
Vannsystem	▶ Kontroller vannledning mht. tetthet og renhet.	X	X			X	X
	▶ Blås ut vann ved fare for frost.		X			X	X
Hele styringen EX	▶ Vask ren med vann (ikke bruk damprens).		X				
Service	▶ La TYROLIT Hydrostress AG eller en autorisert representant foreta dette.	Første service etter 100 driftstimer Videre etter hver 200 driftstimer					

## 6 Feil

Feil		
Feil	Mulig årsak	Utbedring
Styringen EX går ikke selv om nettkabelen er tilkoblet.	Styringen EX er slått av	▶ Slå på styringen EX
	Nødstopper er aktivert	▶ Deaktiver nødstopper
	Defekt nettkabel	▶ Bytt nettkabel.
	Ingen spenning på strømforsyningen (byggeplass)	▶ Kontroller strømforsyningen.
	Fasene i strømforsyningen er feil tilkoblet	▶ Kontroller strømforsyningen.
	Fase mangler	se kap. "Reaksjon på displayet".
	Potensiometer for mating er ikke i nullstilling	se kap. "Reaksjon på displayet".
Styringen EX starter og kobles deretter ut igjen.	Sikringen for strømforsyningen på byggeplassen er utløst	▶ Kontroller sikringer, tilpass ved behov. ▶ Bytt ev. strømforsyning.
Ingen effekt selv om styringen EX er i gang.	Feil spenning	▶ Kontroller at den innstilte spenningen og frekvensen i styringen EX samsvarer med dataene for nettet.
Styringen EX kutter plutselig.	Over- eller underspenning	▶ Kontroller strømforsyningen.
	For lite kabelvernsnitt i tilførselsledningen	▶ Kontroller strømforsyningen.
	Defekt pluggforbindelse	▶ Kontroller pluggforbindelsen. ▶ Kontroller strømforsyningen.
Hovedmotoren går ikke.	Fjernbetjening eller kabel til fjernbetjeningen er defekt	▶ Kontakt TYROLIT Hydrostress AGs kundeservice.
	Nødstopper aktivert	▶ Deaktiver nødstopper
	Overtemperatur	▶ Kontroller vannsirkulasjon og pluggforbindelser.
	Det kommer ikke vann	▶ Koble til vann.
Fjernbetjeningen fungerer ikke.	Defekt kabel	▶ Kontakt TYROLIT Hydrostress AGs kundeservice.
Tastene viser ingen funksjon.	Defekt kretskort i fjernkontrollen	▶ Kontakt TYROLIT Hydrostress AGs kundeservice.
Tastene lyser ikke.	Defekte lamper	▶ Kontakt TYROLIT Hydrostress AGs kundeservice.
Potensiometeret viser ingen funksjon.	Defekt potensiometer i fjernkontrollen	▶ Kontakt TYROLIT Hydrostress AGs kundeservice.
Matemotoren bygger ikke opp effekt.	Defekt potensiometer i fjernkontrollen	▶ Kontakt TYROLIT Hydrostress AGs kundeservice.
	Defekt kabel	▶ Kontakt TYROLIT Hydrostress AGs kundeservice.

<b>Feil</b>		
<b>Feil</b>	<b>Mulig årsak</b>	<b>Utbedring</b>
Det kommer ikke ut vann	Vannledningen er tilstoppet	► Rengjør vannledningen.
	Vannkranen på tilførselsledningen er stengt	► Åpne vannkranen.
	For lavt vanntrykk	► Kontroller at vanntrykket er på minst 2 bar per 4 l/min.
	Vannventilen på styringen EX defekt	► Kontakt TYROLIT Hydrostress AGs kundeservice.
	Vannfilteret er tilstoppet	► Kontakt TYROLIT Hydrostress AGs kundeservice.
	Pulstasten på styringen EX er defekt	► Kontakt TYROLIT Hydrostress AGs kundeservice.
Feilmelding på fjernbetjeningen		► Se kap. "Reaksjon på displayet".

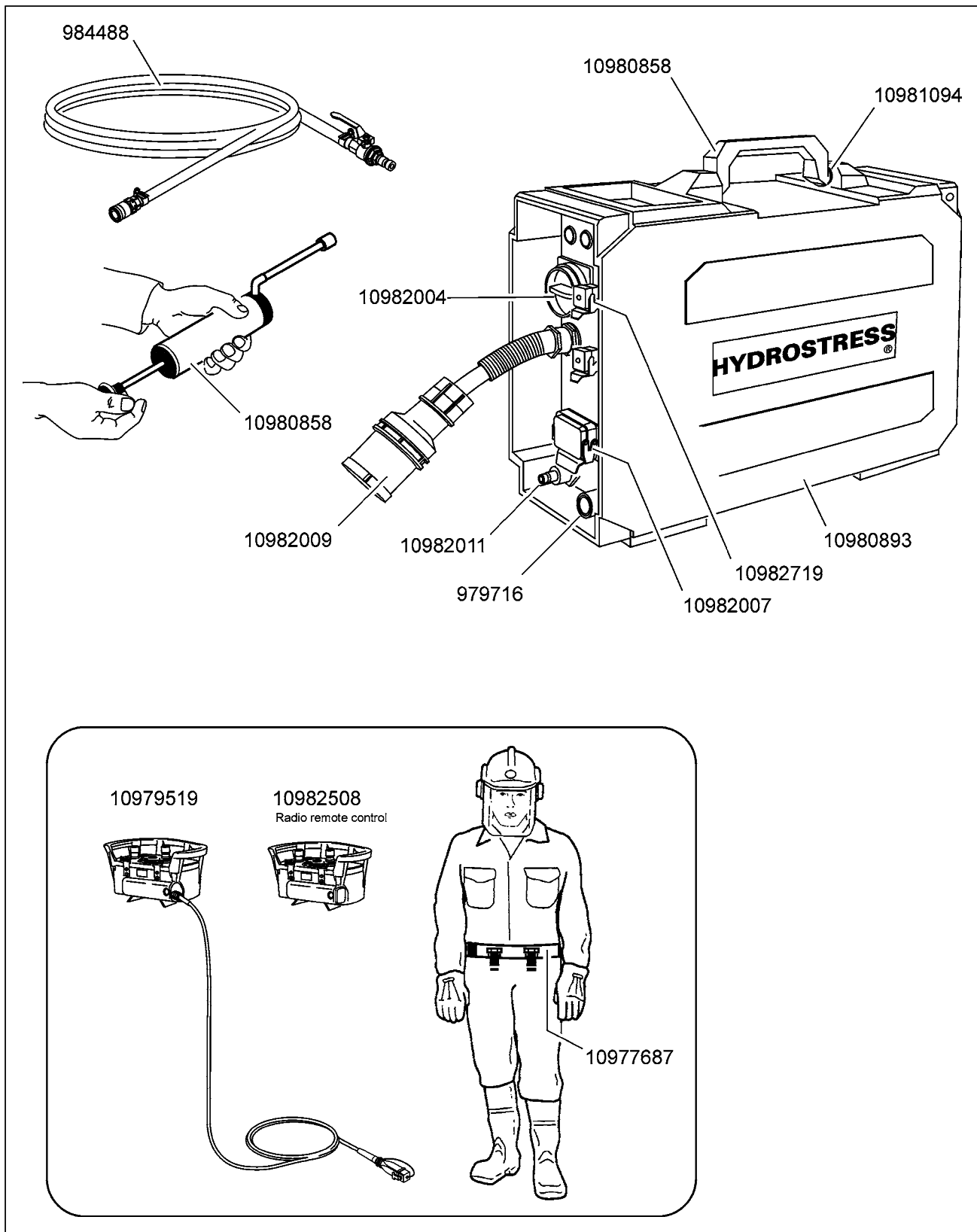
## 7 Tekniske data



Mål

Tekniske data		
Parameter	Verdi	
Vekt	Styring EX inkl. fjernbetjening	23 kg
	Fjernbetjening separat, med kabel	2,5 kg
Beskyttelsesgrad	IP 65	
Tilkoblingsverdi	380 til 420 VAC / 50 Hz / 60 Hz	
Strømforbruk	16 til 32 A (400 V/ 50 Hz)	
Effekt	ved 16 A	8 kW
	ved 32 A	11 kW
Intern styrespenning	Datamaskin / fjernbetjening	24 VDC
	Matedrivverk	48 VDC
	Hoveddrivverk	400 VAC, 0...1000 Hz
Vann	Kjøling av styringen	Vannkjøling til halvlederkomponenten
	Kjølevæskegjennomstrømning	min. 4 l/min ved maks 25 °C
	Vanntilførsel	2 til 6 bar

## 8 Reservedeler



## EF-samsvarserklæring

Merking	Styring WX
Typebetegnelse	EX
Byggeår	2004

Vi erklærer under eget ansvar at dette produktet er i samsvar med følgende normer og retningslinjer:

### Anvendt retningslinje

Maskindirektivet 2006/42/EF  
EF-EMC direktiv 89/336/EF  
EF-lavspenningsdirektiv 73/23/EF  
EN 2002/96/EF Elektriske- og elektroniske produkter

### Anvendte normer

EN 12100-1	Maskinsikkerhet, grunnbegreper, generelle designprinsipper.
EN 12100-2	
EN 61000-4-4	Elektromagnetisk kompatibilitet (EMV)
EN 61000-4-5	Elektromagnetisk kompatibilitet (EMV)
EN 61000-6-2	Elektromagnetisk kompatibilitet (EMV)
EN 60204-1	Sikkerhet for elektriske maskiner og utstyr