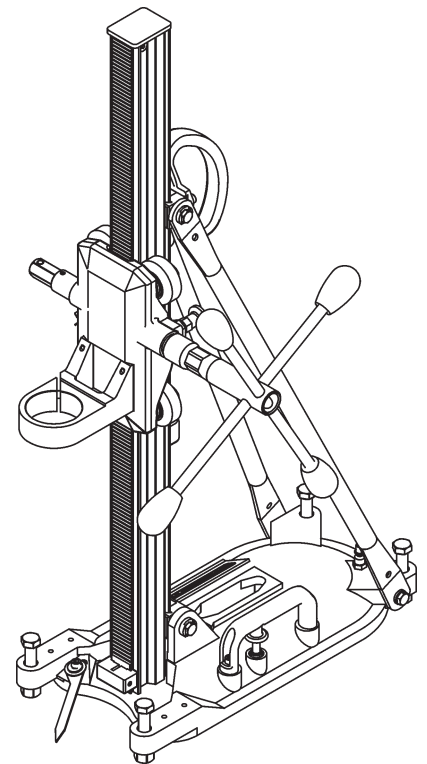


Ersatzteilliste

Spare Parts List / Liste des pièces détachées / Lista delle parti di ricambio

DRU160★ ★ ★

Index 001



Verwendung der Ersatzteilliste

Die Ersatzteilliste ist keine Montage- oder Demontageanleitung. Diese Ersatzteilliste dient ausschliesslich zum einfachen und schnellen Finden von Ersatzteilen, die bei der untenstehenden Adresse bestellt werden können.

Sicherheitsvorschrift



Gefahr

Montieren oder demontieren von Baugruppen kann Risiken bergen, auf die in dieser Ersatzteilliste nicht hingewiesen wird.

Das Verwenden dieser Ersatzteilliste für Montage- oder Demontagezwecke ist strikte verboten. Für Montage- und Demontagerbeiten sind ausschliesslich die entsprechenden Beschreibungen in der Betriebsanleitung zu befolgen.

Nichtbeachten dieser Vorschrift kann zu Verletzungen führen, die im schlimmsten Fall auch den Tod zur Folge haben könnten.

Bestellungen



Information

Um Falschliefereien zu vermeiden sollten vor der Versendung die Angaben in der Bestellung auf Richtigkeit und Vollständigkeit (siehe unter Bestellangaben) überprüft werden. Es ist auch darauf zu achten, dass die Lieferadresse vollständig angegeben ist.

Bestelladresse

TYROLIT Hydrostress AG

Witzbergstrasse 18

CH-8330 Pfäffikon

Switzerland

Telefon +41 (0) 44 / 952 18 18

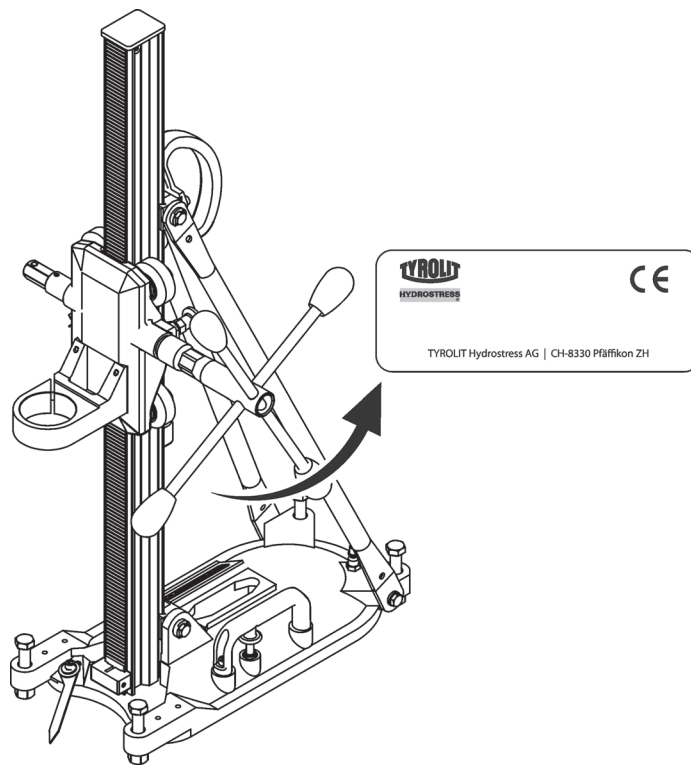
Telefax +41 (0) 44 / 952 18 00

e-mail: info@tyrolit.com

www.tyrolit.com

Ersatzteilliste

Bestellangaben



Bei Bestellungen von Ersatzteilen benötigen wir folgende Angaben:

- Maschinentyp gemäss Typenschild (z.B. DRU160★★★)
- Maschinenummer gemäss Typenschild (z.B. 10987600)
- Maschinenindex gemäss Typenschild (z.B. 001)
- Ersatzteilnummer gemäss Ersatzteilliste (z.B. 961901)

Für Bestellungen, Fragen und Informationen wenden Sie sich bitte an die zuständige Niederlassung.

How to use the spare parts list

The spare parts list is not intended as instructions for assembly or dismantling work. It is exclusively intended to help you to quickly and easily find spare parts, which can then be ordered at the address below.

Safety regulations



Danger

The assembling or dismantling of modules can involve risks which are not identified in this spare parts list.
The use of this spare parts list for assembly or dismantling purposes is strictly forbidden. For assembly or dismantling tasks it is essential to only follow the corresponding descriptions in the operating manual.
If this regulation is not heeded injuries may be incurred which in the worst case can also be fatal.

Ordering



Information

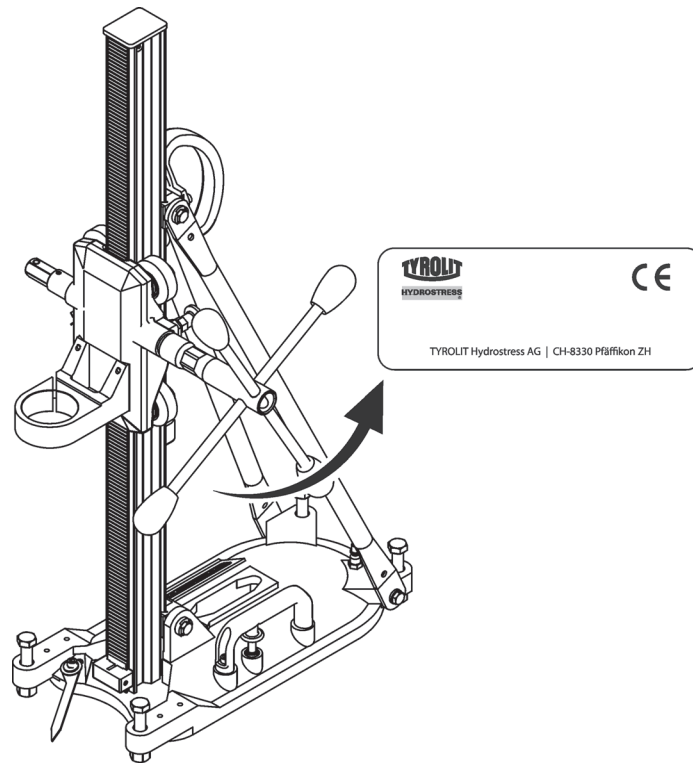
To avoid incorrect deliveries you should check the order details for correctness and completeness (see under ordering details) prior shipment.
You should ensure that the delivery address is given in full.

Order address

TYROLIT Hydrostress AG
Witzbergstrasse 18
CH-8330 Pfäffikon
Switzerland
Tel. +41 (0) 44 / 952 18 18
Fax +41 (0) 44 / 952 18 00
e-mail: info@tyrolit.com
www.tyrolit.com

Spare Parts List

Ordering details



When spare parts are ordered we need the following details:

- Machine type according to nameplate (e.g. DRU160★★★)
- Machine number according to nameplate (e.g. 10987600)
- Machine index according to nameplate (e.g. 001)
- Spare part number according to the spare parts list (e.g. 961901)

For orders, questions and information please contact your responsible branch office.

Utilisation de la liste des pièces détachées

La liste des pièces détachées n'est pas une instruction de montage ou de démontage. Cette liste sert exclusivement à trouver simplement et rapidement les pièces détachées, qui peuvent être commandées à l'adresse mentionnée ci-dessous.

Prescription de sécurité



Danger

Le montage ou le démontage des modules peut présenter des risques dont il n'est pas fait mention dans cette liste des pièces détachées.
Il est strictement interdit d'employer cette liste des pièces détachées à des fins de montage ou de démontage. Pour les opérations de montage et de démontage, il faut exclusivement suivre les descriptions correspondantes dans le mode d'emploi.
Le non-respect de la présente prescription peut conduire à des blessures, pouvant même entraîner la mort.

Commandes



Information

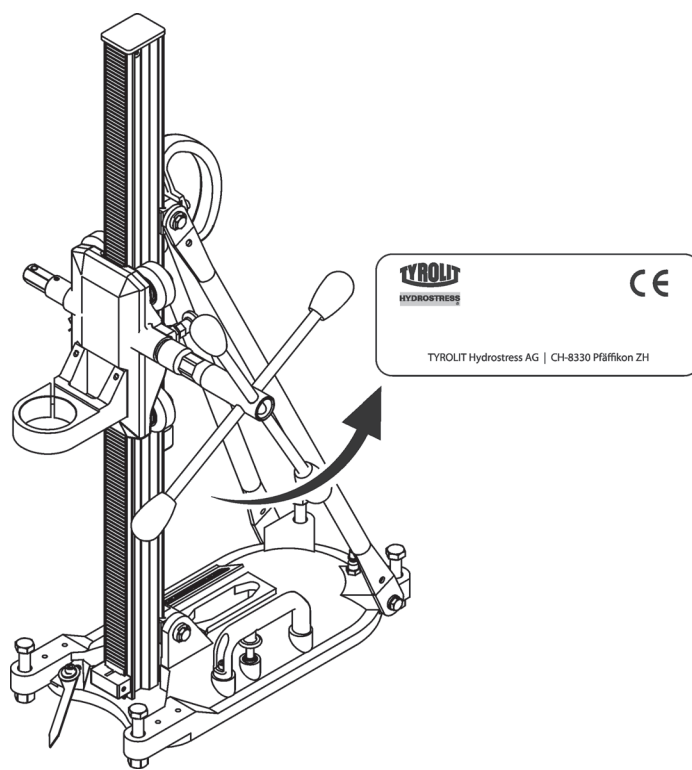
Pour éviter des livraisons inappropriées, il est conseillé de vérifier avant l'expédition l'exactitude et l'exhaustivité des indications fournies dans la commande (voir Données de commande).
Il faut aussi veiller à bien indiquer l'adresse de livraison en entier.

Adresse de commande

TYROLIT Hydrostress AG
Witzbergstrasse 18
CH-8330 Pfäffikon
Suisse
Téléphone +41 (0) 44 / 952 18 18
Télécopie +41 (0) 44 / 952 18 00
e-mail: info@tyrolit.com
www.tyrolit.com

Liste des pièces détachées

Données de commande



Lors de la commande de pièces détachées, nous avons besoin des données suivantes :

- Type de machine selon la plaque signalétique (p.ex. DRU160★★★)
- Numéro de machine selon la plaque signalétique (p.ex. 10987600)
- Indice de machine selon la plaque signalétique (p.ex. 001)
- Numéro de pièce détachée selon la liste des pièces détachées (p.ex. 961901)

Pour les commandes, questions et informations, vous êtes prié de vous adresser à la filiale compétente.

Uso della lista delle parti di ricambio

La lista delle parti di ricambio non è un manuale d'istruzioni per montaggio o smontaggio. Questa lista delle parti di ricambio serve esclusivamente per trovare in modo semplice e rapido parti di ricambio che possono essere ordinate all'indirizzo riportato qui sotto.

Norme di sicurezza



Pericolo

Il montaggio o lo smontaggio di componenti della macchina può comportare pericoli che non sono indicati in questa lista delle parti di ricambio. E' assolutamente vietato servirsi di questa lista delle parti di ricambio per scopo di montaggio o di smontaggio. Per operazioni di montaggio o smontaggio occorre seguire esclusivamente le relative istruzioni nel manuale per l'uso della macchina. La mancata osservanza di queste norme può comportare lesioni, e nel caso peggiore anche la morte.

Ordinazioni



Information

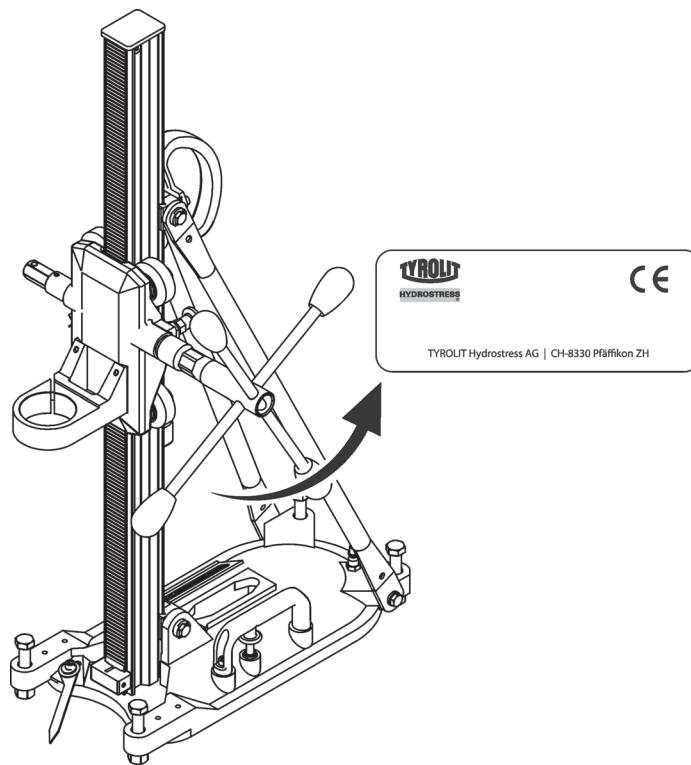
Per evitare forniture incorrette, occorre verificare prima dell'invio dell'ordinazione se i dati indicati in essa sono corretti e completi (vedere la lista dei dati per l'ordinazione). Occorre verificare anche se l'indirizzo per la consegna è esatto e completo..

Indirizzo per ordinazioni

TYROLIT Hydrostress AG
Witzbergstrasse 18
CH-8330 Pfäffikon
Svizzera
Tel. +41 (0) 44 / 952 18 18
Fax +41 (0) 44 / 952 18 00
e-mail: info@tyrolit.com
www.tyrolit.com

Lista delle parti di ricambio

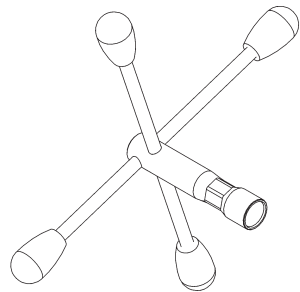
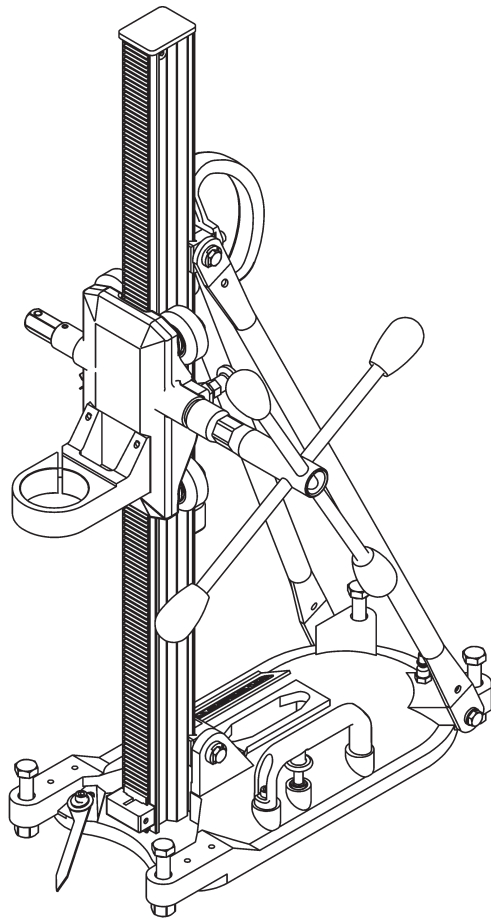
Dati per l'ordinazione



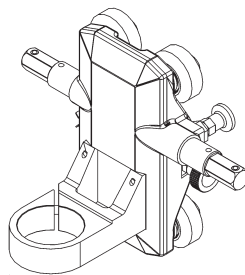
Per ordinazioni di parti di ricambio ci occorrono i dati seguenti:

- Tipo di macchina indicato sulla targhetta della macchina (per es. DRU160★★★)
- Numero della macchina indicato sulla targhetta della macchina (per es. 10987600)
- Indice della macchina indicato sulla targhetta della macchina (per es. 001)
- Numero della parte di ricambio secondo la lista di parti di ricambio (per es. 961901)

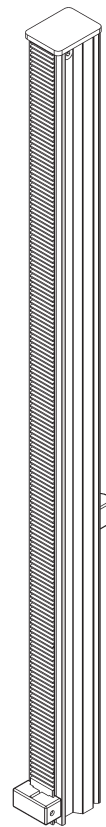
Per ordinazioni, domande o richieste d'informazioni Vi preghiamo di rivolgerVi all'agenzia competente.



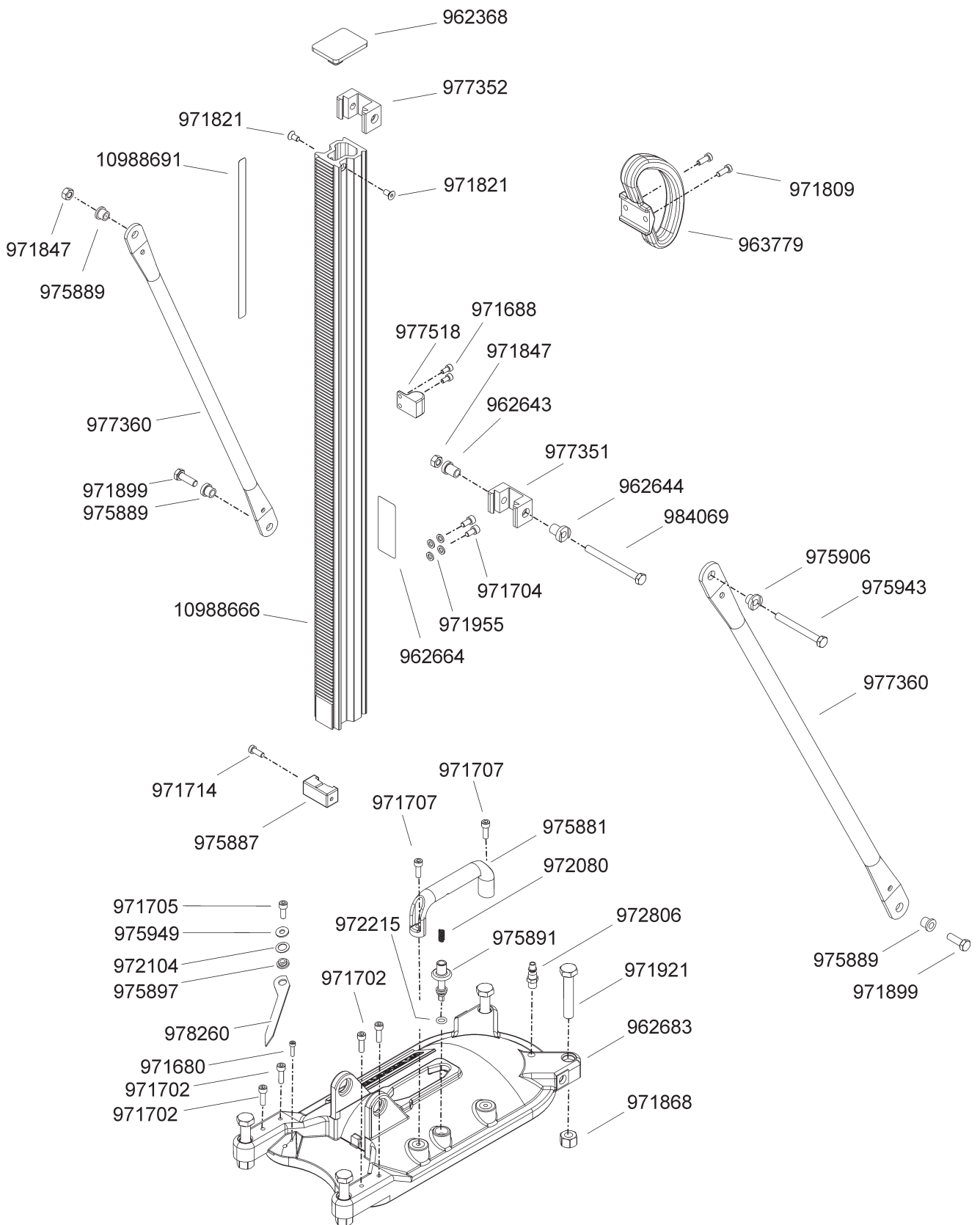
960780

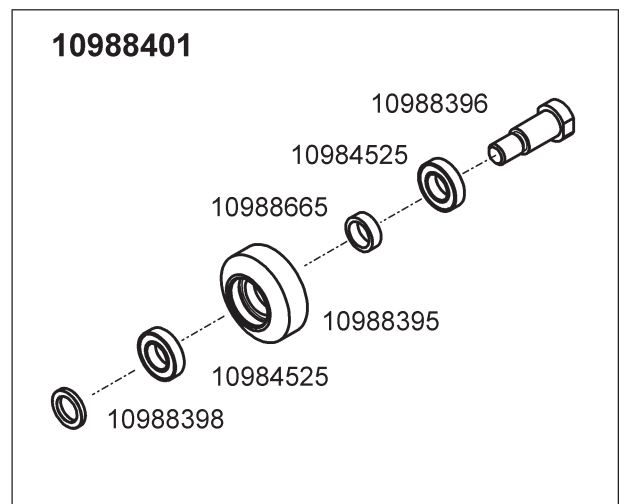
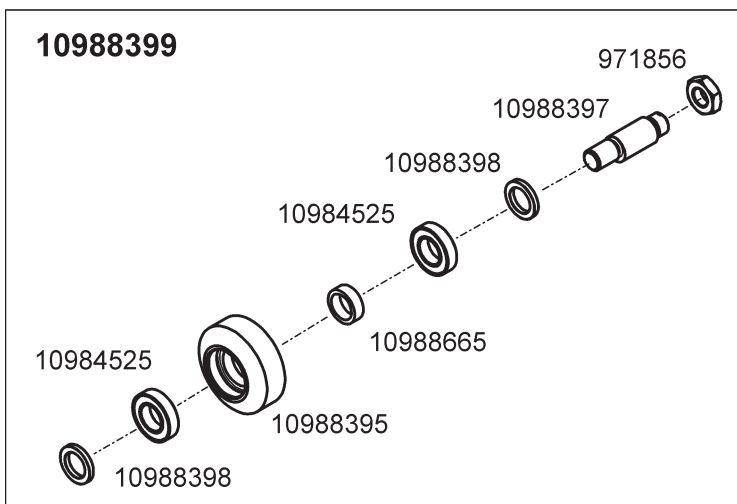
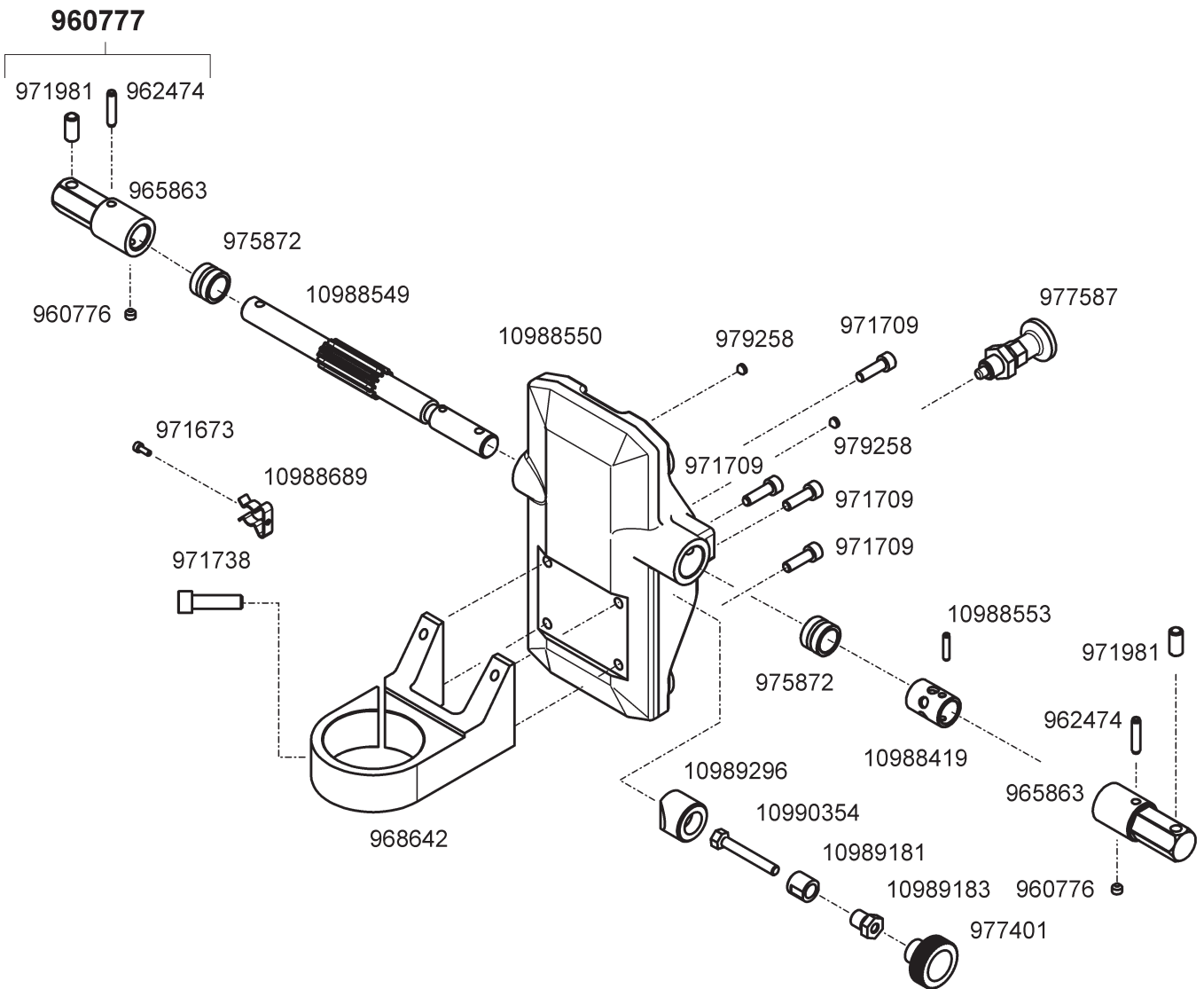


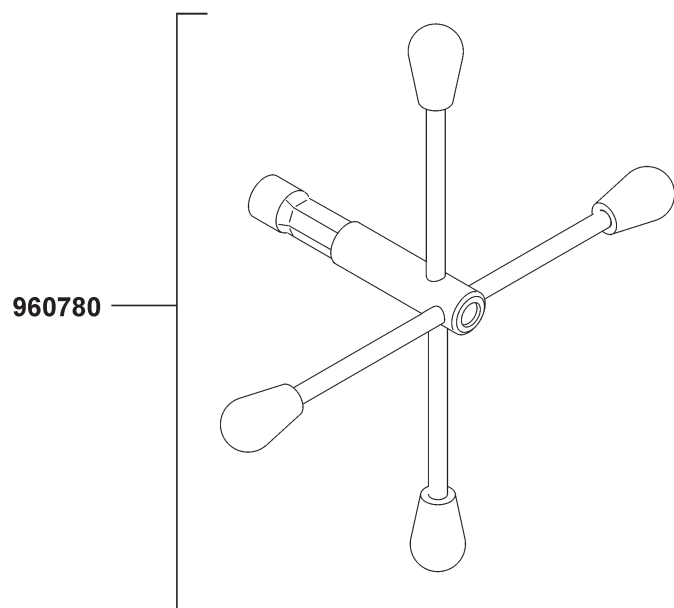
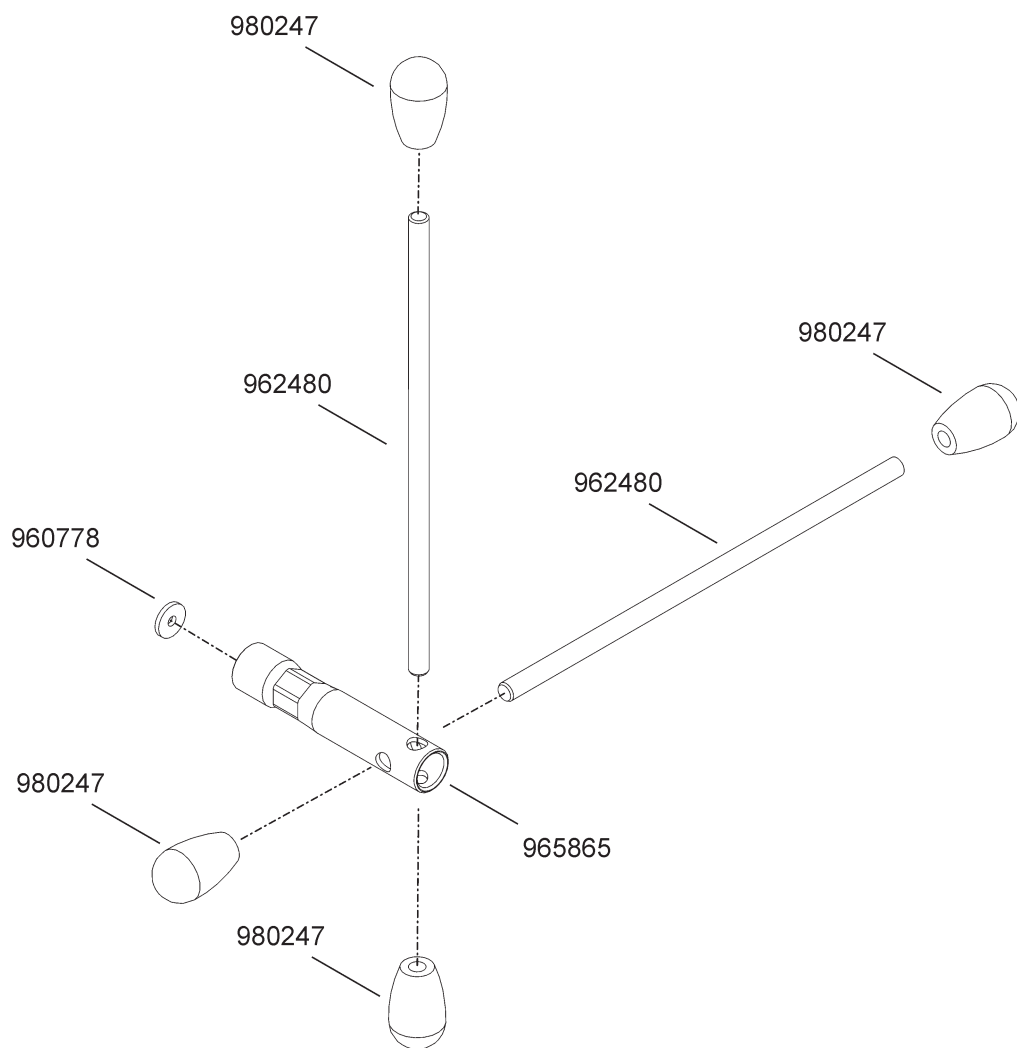
10988551

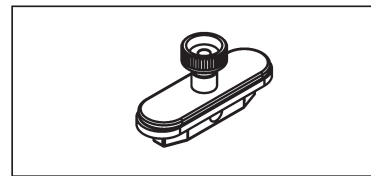
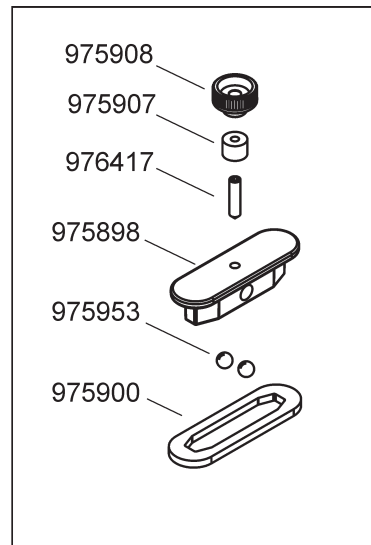
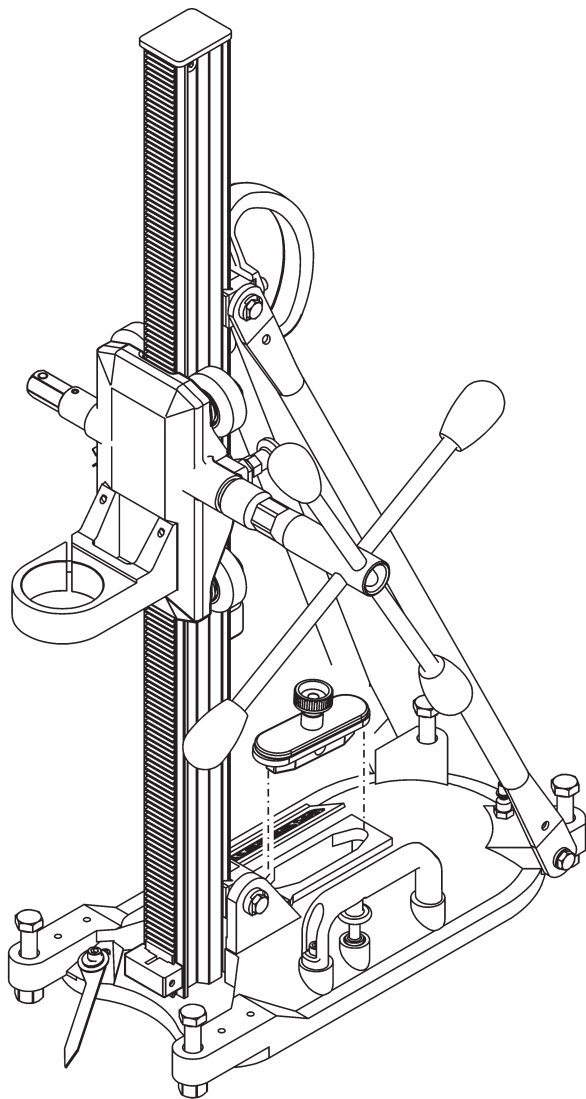


10988667

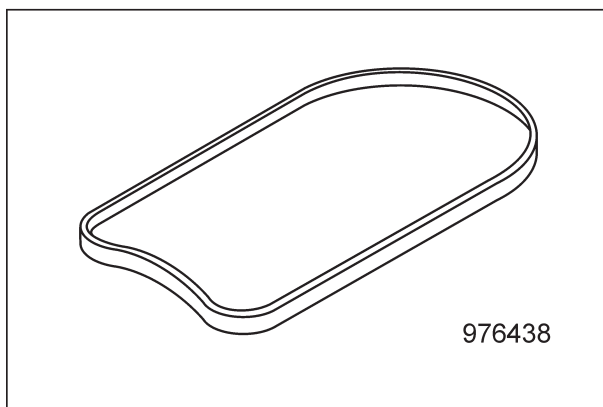








976014



DRU160★★★

960776	Threaded pin M6x5	975891	Air vent knob
960777	Adapter assy	975897	Pointer bush
960778	Friction piece	975898	Connection cap
960780	Crank handle assy	975900	Sealing conn. cap
962368	Rail cover	975906	Clamping sleeve
962474	Coiled spring pin 5x24 hy	975907	Sealing knurled screw
962480	Crank rod long	975908	Knurled nut w/thr.pin
962643	Clamping bushing	975943	Hex. screw M8x75
962644	Clamping sleeve	975949	Washer dia 6.4/16x0.8
962664	Type plate sticker	975953	Ball dia 12
962683	Chassis	976438	Vacuum gasket L=980
963779	Carrying handle	977351	Tensioning block
965863	Adapter	977352	Tensioning block threaded
965865	Crank pin	977360	Strut 660mm
968642	Clamping collar	977401	Knurled knob M6
971673	Socket screw M3x8	977518	Water level
971680	Socket screw M4x16	977587	Locking pin M12x1.5 dia 6
971688	Socket screw M5x10	978260	Pointer
971702	Socket screw M6x8	979258	Threaded pin M6x5
971704	Socket screw M6x12	980247	Switching handle dia 12
971705	Socket screw M6x16	984069	Hex. screw M8x90
971707	Socket screw M6x18	10984525	Gr. ball bear. 61902-2RS
971709	Socket screw M6x20	10988395	Guide roll plastic
971714	Socket screw M6x35	10988396	Roll shaft centric
971738	Socket screw M8x30	10988397	Roll shaft excentric
971809	Socket screw flhd M6x16	10988398	Spacer ring
971821	Countersunk screw M6x12	10988399	Roll plastic excen. assy
971847	Hexagon nut M8	10988401	Roll plastic cen. assy
971856	Hexagon nut M12 x0.5D	10988419	Bush
971868	Cap nut hex M12	10988549	Crank shaft
971899	Hex. screw M8x25	10988550	Support machined
971921	Hex. screw M12x65	10988551	Support assy
971955	Washer M6	10988553	Coiled spring pin 4x18
971981	Spring catch M8	10988665	Spacer ring
972080	Pr.spring 6.3/0.8x23	10988666	Track profile machined
972104	Disc spring Ø23/10.2x0.9	10988667	Guide rail assy
972215	O-ring 8.00x2.50 N 70	10988689	Tool clip
972806	Plug nipple dia 8 1/8"A	10988691	Sticker angle DRU160
975872	Bush	10989181	Guide sleeve
975881	Bow-type handle	10989183	Threaded sleeve
975887	End stop	10989296	Sliding block plastic
975889	Clamping sleeve	10990354	Hex. screw M6x45