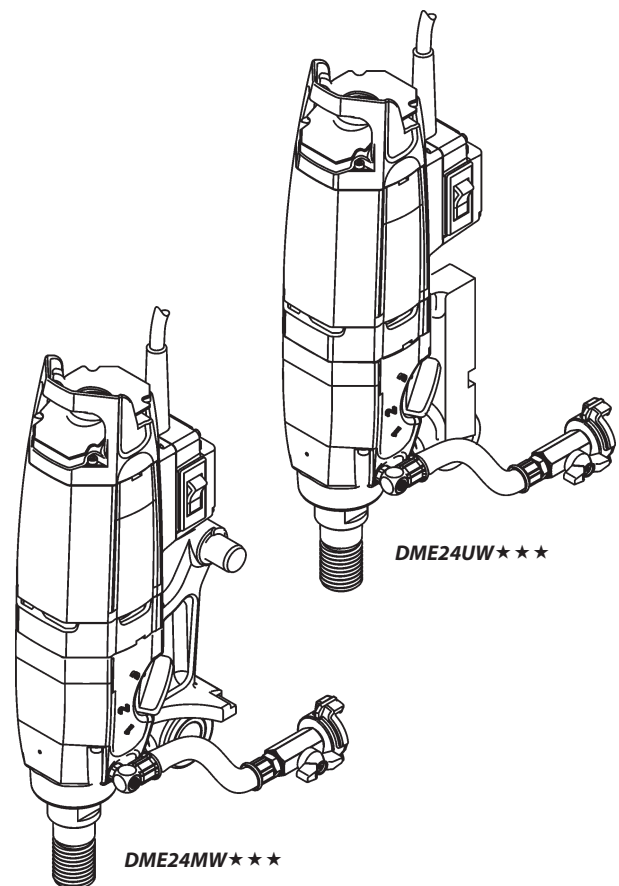


Ersatzteilliste

Spare Parts List / Liste des pièces détachées / Lista delle parti di ricambio

DME24MW★★★ / DME24UW★★★

Index 002



Verwendung der Ersatzteilliste

Die Ersatzteilliste ist keine Montage- oder Demontageanleitung. Diese Ersatzteilliste dient ausschliesslich zum einfachen und schnellen Finden von Ersatzteilen, die bei der untenstehenden Adresse bestellt werden können.

Sicherheitsvorschrift



Gefahr

Montieren oder demontieren von Baugruppen kann Risiken bergen, auf die in dieser Ersatzteilliste nicht hingewiesen wird.

Das Verwenden dieser Ersatzteilliste für Montage- oder Demontagezwecke ist strikte verboten. Für Montage- und Demontearbeiten sind ausschliesslich die entsprechenden Beschreibungen in der Betriebsanleitung zu befolgen.

Nichtbeachten dieser Vorschrift kann zu Verletzungen führen, die im schlimmsten Fall auch den Tod zur Folge haben könnten.

Bestellungen



Information

Um Falschliefungen zu vermeiden sollten vor der Versendung die Angaben in der Bestellung auf Richtigkeit und Vollständigkeit (siehe unter Bestellangaben) überprüft werden. Es ist auch darauf zu achten, dass die Lieferadresse vollständig angegeben ist.

Bestelladresse

TYROLIT Hydrostress AG

Witzbergstrasse 18

CH-8330 Pfäffikon

Switzerland

Telefon +41 (0) 44 / 952 18 18

Telefax +41 (0) 44 / 952 18 00

e-mail: info@tyrolit.com

www.tyrolit.com

How to use the spare parts list

The spare parts list is not intended as instructions for assembly or dismantling work. It is exclusively intended to help you to quickly and easily find spare parts, which can then be ordered at the address below.

Safety regulations



Danger

The assembling or dismantling of modules can involve risks which are not identified in this spare parts list.
The use of this spare parts list for assembly or dismantling purposes is strictly forbidden. For assembly or dismantling tasks it is essential to only follow the corresponding descriptions in the operating manual.
If this regulation is not heeded injuries may be incurred which in the worst case can also be fatal.

Ordering



Information

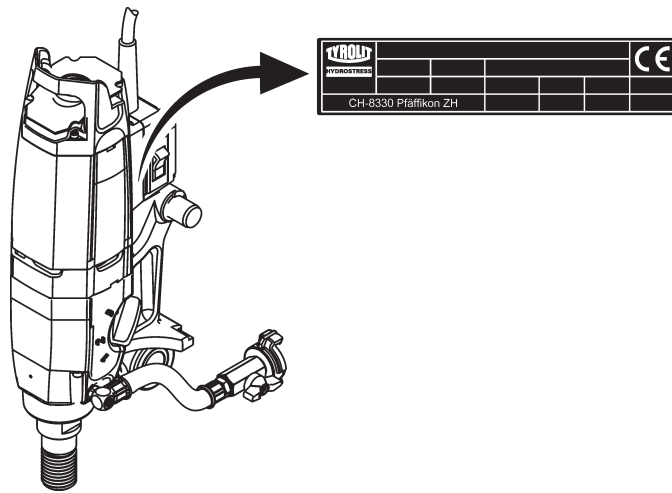
To avoid incorrect deliveries you should check the order details for correctness and completeness (see under ordering details) prior shipment.
You should ensure that the delivery address is given in full.

Order address

TYROLIT Hydrostress AG
Witzbergstrasse 18
CH-8330 Pfäffikon
Switzerland
Tel. +41 (0) 44 / 952 18 18
Fax +41 (0) 44 / 952 18 00
e-mail: info@tyrolit.com
www.tyrolit.com

Spare Parts List

Ordering details



When spare parts are ordered we need the following details:

- Machine type according to nameplate (e.g. DME24MW★★★)
- Machine number according to nameplate (e.g. 10992081)
- Machine index (e.g. 002)
- Spare part number according to the spare parts list (e.g. 10992563)

For orders, questions and information please contact your responsible branch office.

Utilisation de la liste des pièces détachées

La liste des pièces détachées n'est pas une instruction de montage ou de démontage. Cette liste sert exclusivement à trouver simplement et rapidement les pièces détachées, qui peuvent être commandées à l'adresse mentionnée ci-dessous.

Prescription de sécurité



Danger

Le montage ou le démontage des modules peut présenter des risques dont il n'est pas fait mention dans cette liste des pièces détachées.
Il est strictement interdit d'employer cette liste des pièces détachées à des fins de montage ou de démontage. Pour les opérations de montage et de démontage, il faut exclusivement suivre les descriptions correspondantes dans le mode d'emploi.
Le non-respect de la présente prescription peut conduire à des blessures, pouvant même entraîner la mort.

Commandes



Information

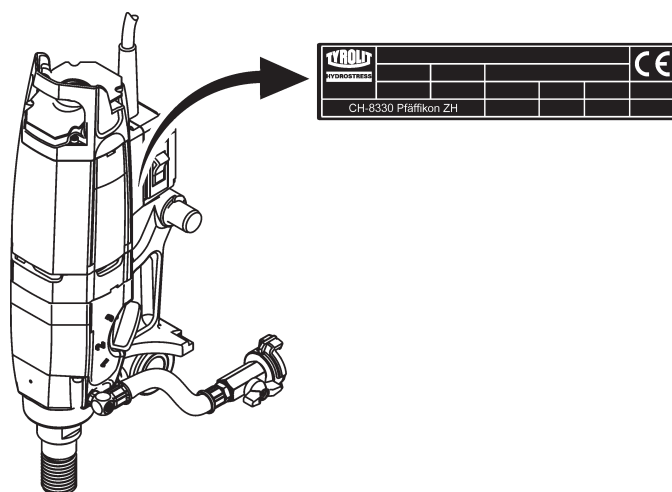
Pour éviter des livraisons inappropriées, il est conseillé de vérifier avant l'expédition l'exactitude et l'exhaustivité des indications fournies dans la commande (voir Données de commande).
Il faut aussi veiller à bien indiquer l'adresse de livraison en entier.

Adresse de commande

TYROLIT Hydrostress AG
Witzbergstrasse 18
CH-8330 Pfäffikon
Suisse
Téléphone +41 (0) 44 / 952 18 18
Télécopie +41 (0) 44 / 952 18 00
e-mail: info@tyrolit.com
www.tyrolit.com

Liste des pièces détachées

Données de commande



Lors de la commande de pièces détachées, nous avons besoin des données suivantes :

- Type de machine selon la plaque signalétique (p.ex. DME24MW★★★)
- Numéro de machine selon la plaque signalétique (p.ex. 10992081)
- Indice de machine (p.ex. 002)
- Numéro de pièce détachée selon la liste des pièces détachées (p.ex. 10992563)

Pour les commandes, questions et informations, vous êtes prié de vous adresser à la filiale compétente.

Uso della lista delle parti di ricambio

La lista delle parti di ricambio non è un manuale d'istruzioni per montaggio o smontaggio. Questa lista delle parti di ricambio serve esclusivamente per trovare in modo semplice e rapido parti di ricambio che possono essere ordinate all'indirizzo riportato qui sotto.

Norme di sicurezza



Pericolo

Il montaggio o lo smontaggio di componenti della macchina può comportare pericoli che non sono indicati in questa lista delle parti di ricambio. E' assolutamente vietato servirsi di questa lista delle parti di ricambio per scopo di montaggio o di smontaggio. Per operazioni di montaggio o smontaggio occorre seguire esclusivamente le relative istruzioni nel manuale per l'uso della macchina. La mancata osservanza di queste norme può comportare lesioni, e nel caso peggiore anche la morte.

Ordinazioni



Information

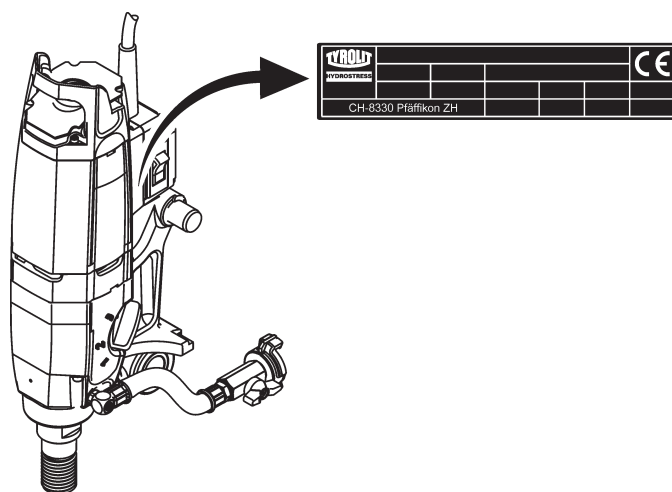
Per evitare forniture incorrette, occorre verificare prima dell'invio dell'ordinazione se i dati indicati in essa sono corretti e completi (vedere la lista dei dati per l'ordinazione). Occorre verificare anche se l'indirizzo per la consegna è esatto e completo..

Indirizzo per ordinazioni

TYROLIT Hydrostress AG
Witzbergstrasse 18
CH-8330 Pfäffikon
Svizzera
Tel. +41 (0) 44 / 952 18 18
Fax +41 (0) 44 / 952 18 00
e-mail: info@tyrolit.com
www.tyrolit.com

Lista delle parti di ricambio

Dati per l'ordinazione

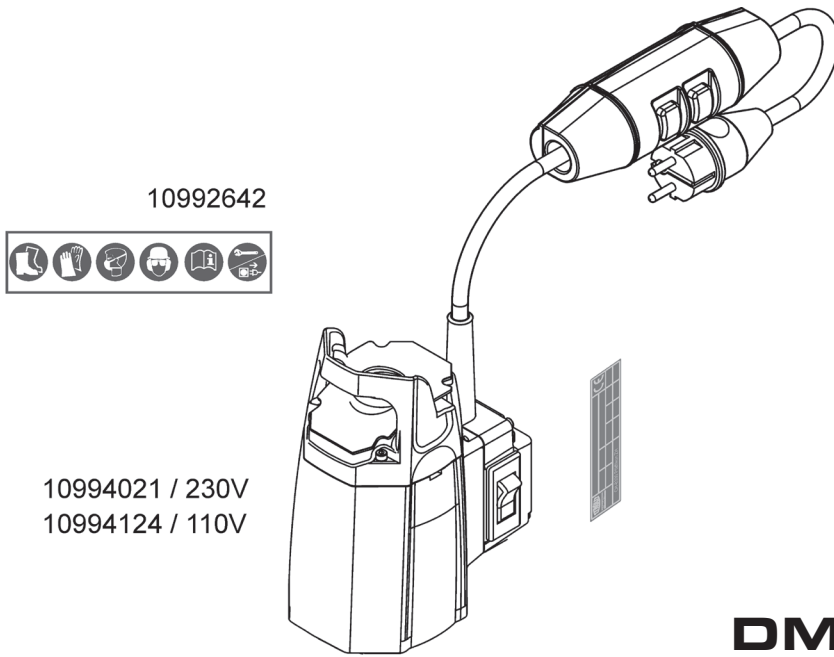


Per ordinazioni di parti di ricambio ci occorrono i dati seguenti:

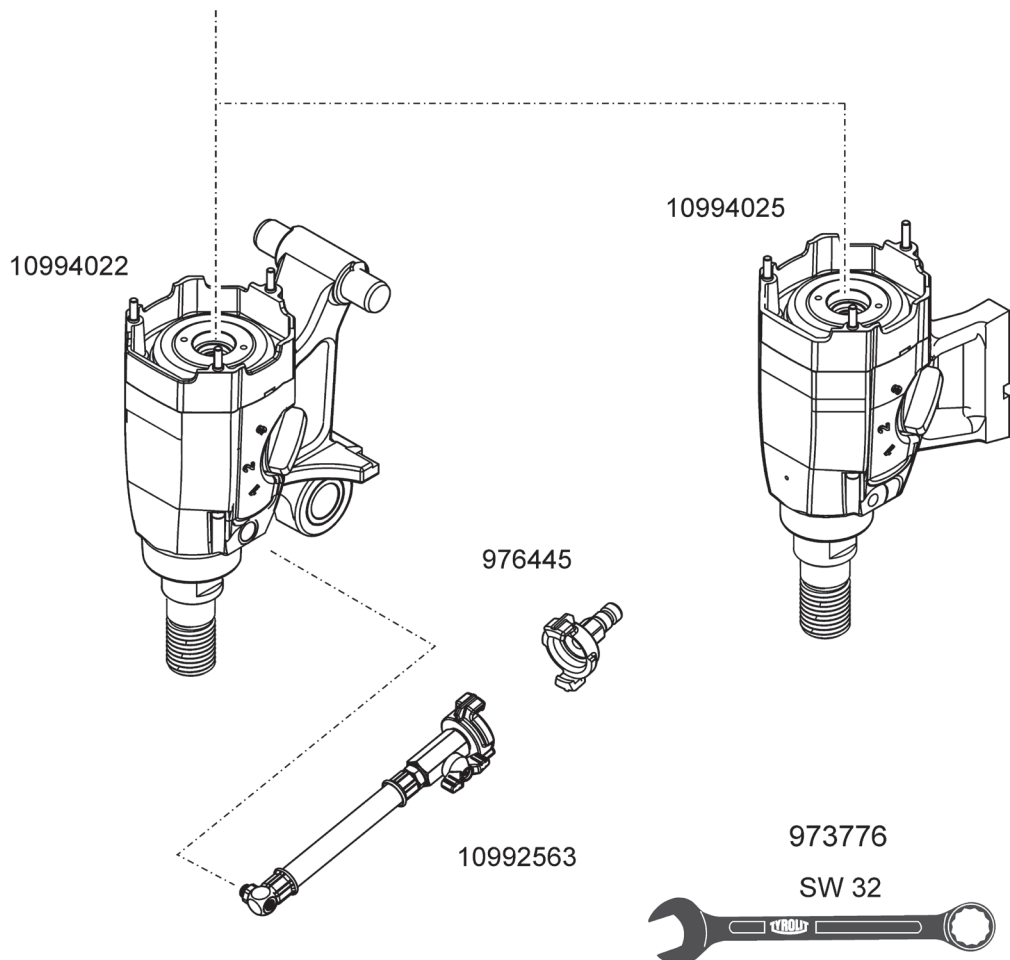
- Tipo di macchina indicato sulla targhetta della macchina (per es. DME24MW★★★)
- Numero della macchina indicato sulla targhetta della macchina (per es. 10992081)
- Indice della macchina (per es. 002)
- Numero della parte di ricambio secondo la lista di parti di ricambio (per es. 10992563)

Per ordinazioni, domande o richieste d'informazioni Vi preghiamo di rivolgervi all'agenzia competente.

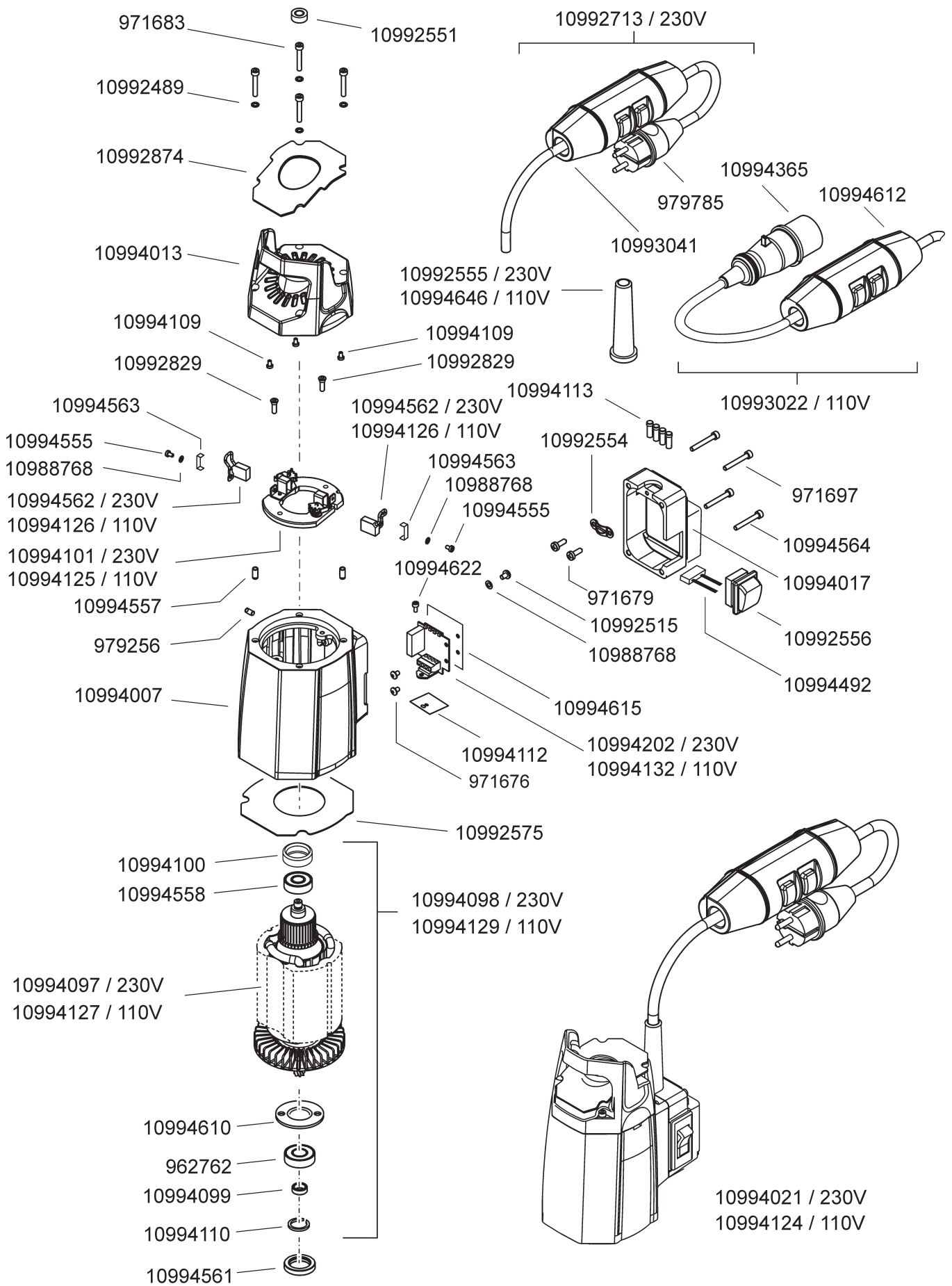
DME24MW★★★



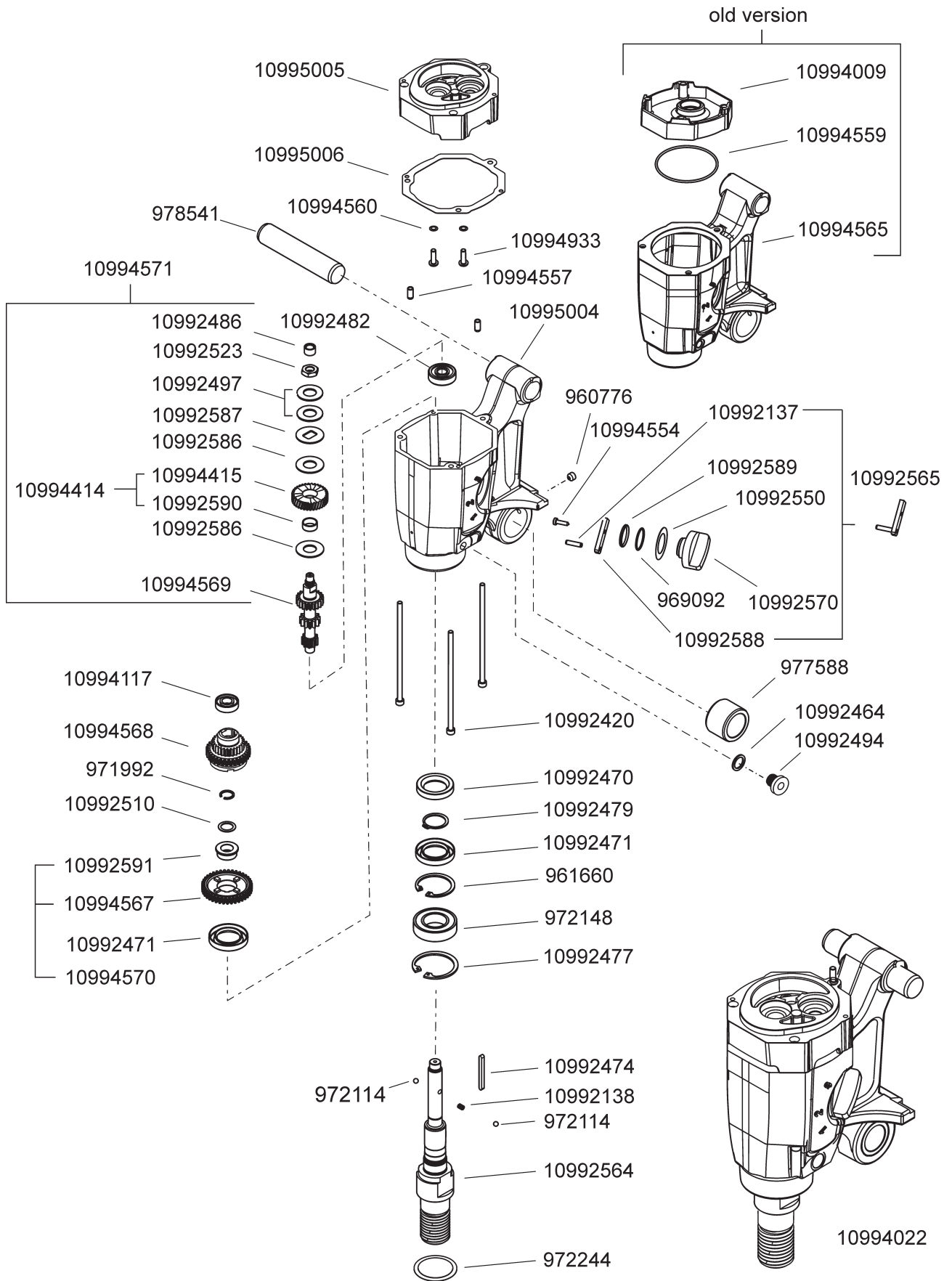
DME24UW★★★



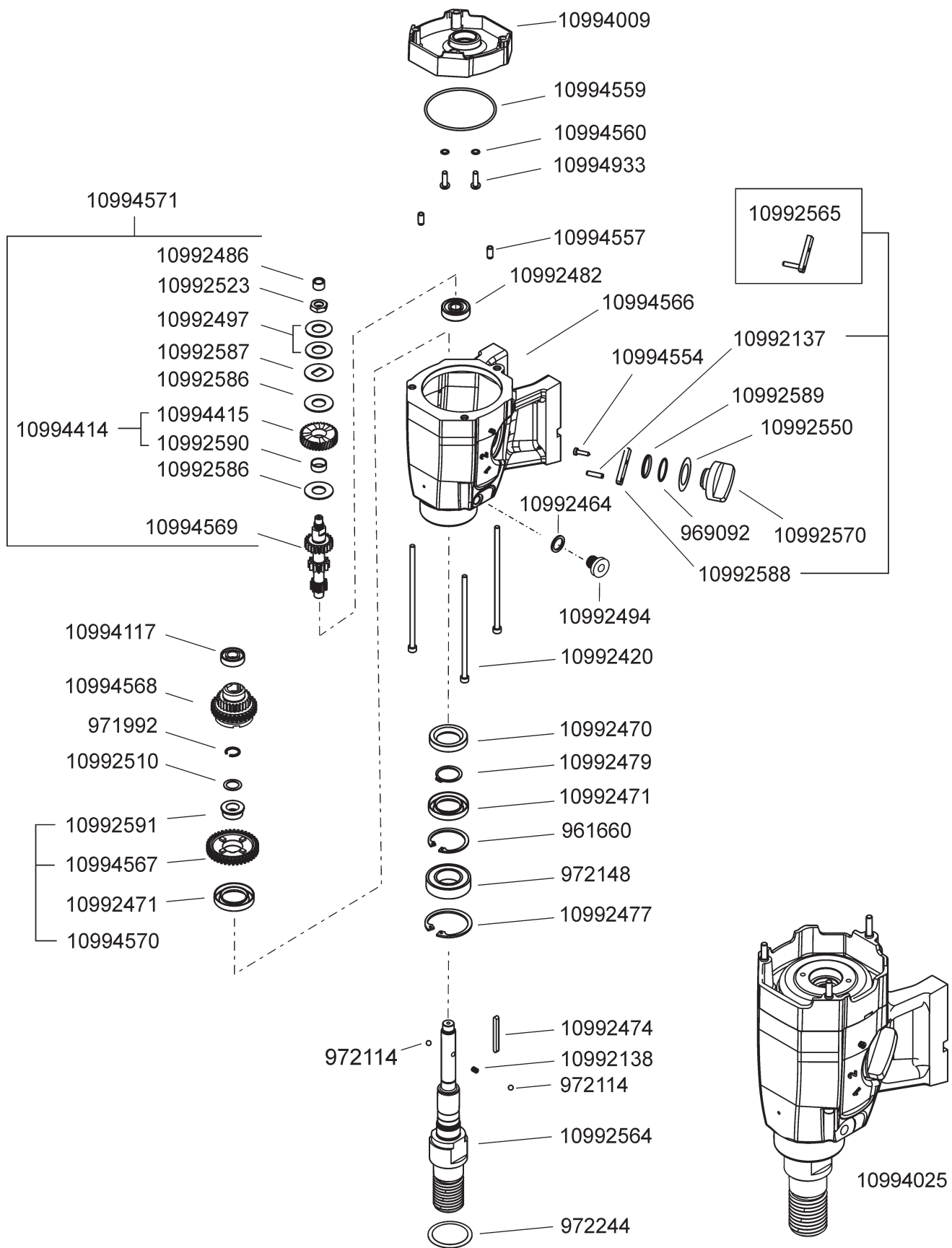
DME24MW★★★/DME24UW★★★



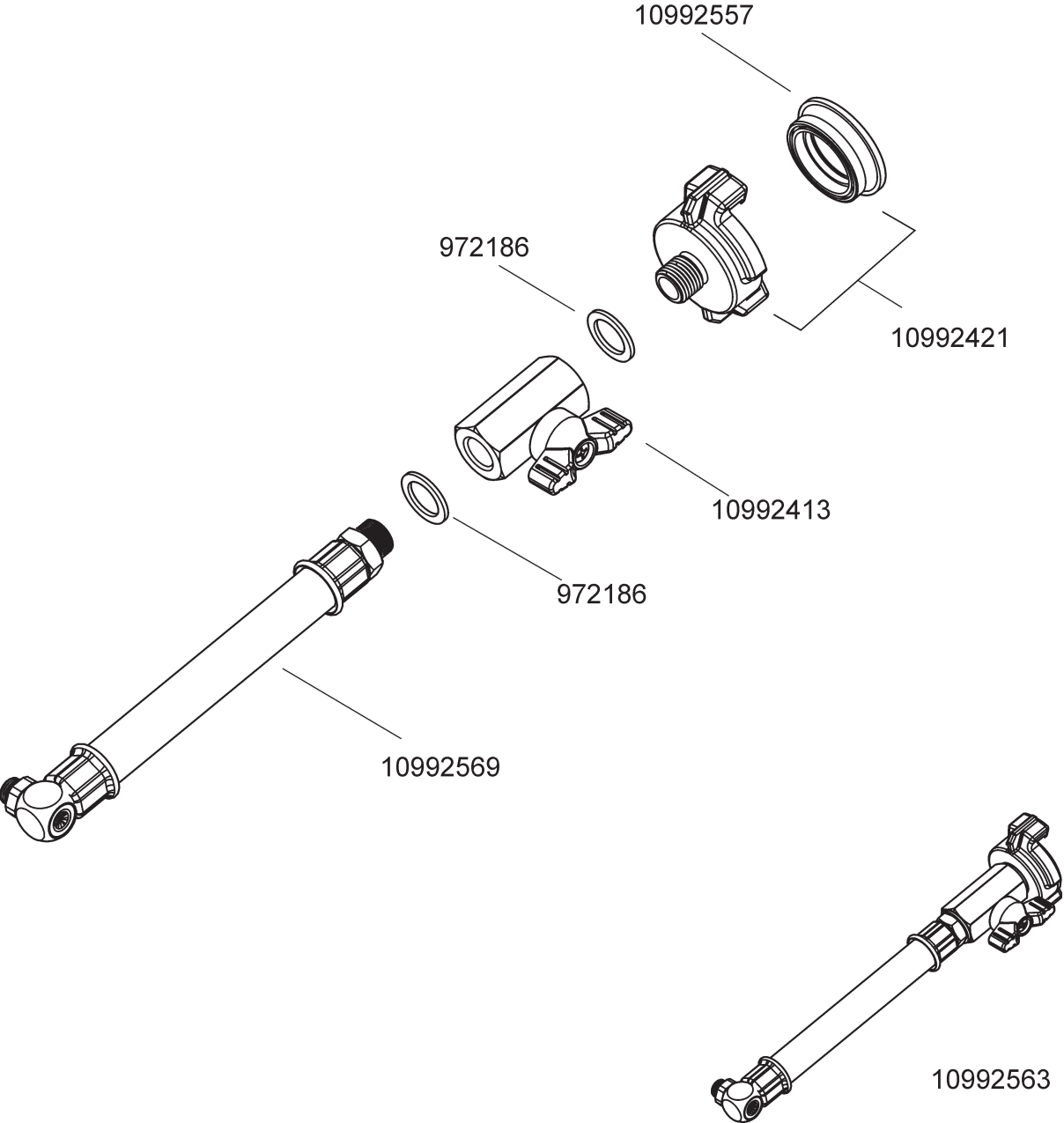
DME24MW★★★



DME24UW★★★



DME24UW*** / DME24UW***



DME24UW★★★ / DME24MW★★★

960776	Threaded pin M6x5	10992510	Shim ring dia 15/21x1.0
961660	Circlip V bore dia 40	10992515	Pan head screw M4x6 RF
962762	Gr. ball bearing 6001-2RS	10992523	Hex nut M10x1 x0.5D
969092	O-ring 24.00x2.00 N 70	10992550	Spacer disc 25x40
971676	Socket screw M4x6	10992551	Bubble level
971679	Socket screw M4x12	10992554	Cable clamp
971683	Socket screw M4x30	10992555	Cable sleeve 230V
971697	Socket screw M5x40	10992556	Rocker switch
971992	Circlip shaft dia 15	10992557	Dichteinsatz K 23x33x12
972114	Ball dia 5	10992563	Hose conn. assy DME20/24
972148	Gr. ball bear. 6005-2RS	10992564	Drill.shaft assy DME20/24
972186	Copper seal G1/4	10992565	Gear lever assy DME20/24
972244	O-ring 28.00x1.50 N 70	10992569	Hose assembly DME20/24
973776	Fork wrench SW32	10992570	Switching handle
976445	Water coupl. GEKA w/grom.	10992575	Air guiding plate
977588	Bush	10992586	Brake disc
978541	Shaft	10992587	Pressure disc
979256	Threaded pin M5x10	10992588	Switching lever 10x5x43
979785	Plug type Schuko 220V/10A	10992589	Sleeve
10992137	Straight pin 5m6 x 20	10992590	Bearing sleeve
10992138	Pr. spring 4.0/0.5x8.5	10992591	Bearing sleeve
10992413	Ball valve 1 1/4" 1 1/4"	10992642	Safety instr. label 80x17
10992420	Socket screw M5x130	10992713	Cable 230V / PRCD/Plug
10992421	Hose coupling GEKA 1/4 A	10992829	Countersunk screw 4x10 PA
10992464	Copper seal G1/8	10992874	Cover DME24
10992470	Shaft seal A 25/40/7 NBR	10993022	Cable 110V / PRCD/Plug
10992471	Shaft seal A 25/42/7 NBR	10993041	PRCD 230V
10992474	Shaft key 4x4x45	10994007	Motor housing DME20/24
10992477	Circlip V bore dia 47	10994009	Intermed. cover DME20/24
10992479	Circlip V shaft dia 25	10994013	Bearing cap DME20
10992482	Grooved ball bearing 6200	10994017	Switch box DME24
10992486	Needle bush HK 0808	10994021	Motor assy DME24 230V
10992489	Locking washer dia 4 "S"	10994022	Gearbox assy DME24MWP
10992494	Plug screw G1/8 A	10994025	Gearbox assy DME24UWP
10994212	Adapter 30mm	10994097	Stator assy DME20/24 230V
10992497	Disc spring Ø28/14.2x1.5	10994098	Armatu.assy DME20/24 230V

DME24UW★★★ / DME24MW★★★

10994099	Shaft protection sleeve	10994571	Countershaft assy
10994100	Bearing sleeve 6000	10994610	Bearing disc
10994101	Brush hold. DME20/24 230V	10994612	PRCD 110V
10994109	Lenshead screw ihex M4x8	10994615	Insulating plate DME24
10994110	Circlip Ø10 ext square	10994622	Socket screw M3x5
10994112	Heat-conduction foil	10994646	Cable sleeve 110V
10994113	Light cond. dia 5 x 15.6	10994933	Lensh. screw ihex+fl M4x14
10994117	Gr. ball bear. 6001-2ZC3	10995004	Gear housing DME24MWP
10994124	Motor assy DME24 110V	10995005	Intermed. cover DME20/24
10994125	Brush hold. DME20/24 110V	10995006	Gearbox sealing DME20/24
10994126	Carbon brush 6.4x16x10		
10994127	Stator assy DME20/24 110V		
10994129	Armatu.assy DME20/24 110V		
10994132	Control board DME24 110V		
10994202	Control board DME24 230V		
10994365	Plug type CEE 32/3 4h		
10994414	Counter gear assy		
10994415	Counter gear		
10994492	Cable switch DME		
10994553	Lenshead screw M4x16		
10994554	PT-screw K40x16 lens head		
10994555	Pan-head screw M4x6 brass		
10994557	Grooved pin dia 4x12		
10994558	Gr. ball bearing 6000-2Z		
10994559	O-ring 85.00x1.78 N70		
10994560	O-ring 3.68x1.78 N 70		
10994561	Shaft seal A 15/21/3 FPM		
10994562	Carbon brush 6.4x16x18		
10994563	Contact disc		
10994564	Socket screw M5x55		
10994565	Gear housing DME24MWP		
10994566	Gear housing DME24UWP		
10994567	Idler gear		
10994568	Control gear		
10994569	Countershaft		
10994570	Idler gear assy		

