

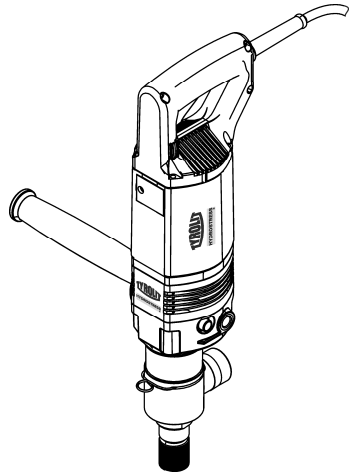


## *Manuale operativo*

---

### **DME19DP ★ ★ ★**

Indice 000



Traduzione del manuale di istruzioni per l'uso originale

10995209 it / 30.09.2014



### **Vi ringraziamo!**

Per aver acquistato un pregiato dispositivo TYROLIT-Hydrostress, scegliendo così uno standard leader a livello tecnologico. Solo i componenti originali TYROLIT garantiscono qualità e sostituibilità. Se i lavori di manutenzione non vengono eseguiti o solo in maniera scorretta non possiamo adempiere i nostri obblighi in garanzia. Tutte le operazioni di riparazione devono avvenire solo ad opera di personale specializzato ben addestrato.

Per mantenere i vostri dispositivi TYROLIT-Hydrostress in condizione impeccabile, il nostro servizio clienti è sempre a vostra disposizione.

Vi auguriamo di lavorare in maniera priva di problemi e di anomalie.

TYROLIT Hydrostress

Copyright © TYROLIT Hydrostress

TYROLIT Hydrostress AG

Witzbergstrasse 18

CH-8330 Pfäffikon

Svizzera

Telefono 0041 (0) 44 952 18 18

Telefax 0041 (0) 44 952 18 00

[www.tyrolit.ch](http://www.tyrolit.ch)

# Indice

<b>Indice</b> .....	<b>3</b>
<b>Informazione importante</b> .....	<b>4</b>
<b>Pittogrammi</b> .....	<b>4</b>
Spiegazione dei pittogrammi apposti sul motore di carotaggio a secco .....	4
Spiegazione dei pittogrammi usati nel testo .....	4
<b>Sicurezza</b> .....	<b>5</b>
Avvertenze generali di sicurezza e per utensili elettrici .....	5
1) Sicurezza sul posto di lavoro .....	5
2) Sicurezza elettrica.....	5
3) Sicurezza delle persone.....	6
4) Utilizzo e trattamento dell'utensile elettrico .....	6
5) Servizio .....	7
Avvertenze di sicurezza specifiche per la macchina .....	7
➤ Requisiti del personale di servizio.....	7
➤ Sicurezza sul posto di lavoro .....	7
➤ Sicurezza elettrica.....	8
➤ Sicurezza delle persone.....	9
➤ Pericoli correlati all'utilizzo e impiego dell'utensile elettrico.....	10
➤ Servizio assistenza / Manutenzione / Riparazioni.....	11
<b>Caratteristiche tecniche</b> .....	<b>12</b>
Dati tecnici .....	12
Caratteristiche della macchina.....	12
<b>Dichiarazione di conformità</b> .....	<b>13</b>
<b>Volume della fornitura</b> .....	<b>13</b>
<b>Componenti della macchina ed elementi di comando</b> .....	<b>14</b>
<b>Utensili e accessori</b> .....	<b>15</b>
<b>Uso conforme alle disposizioni</b> .....	<b>15</b>
<b>Prima di iniziare i lavori</b> .....	<b>16</b>
Montare/smontare il tubo di aspirazione.....	16
Inserimento e disinserimento del dispositivo per la percussione soft .....	17
<b>Funzionamento e comandi</b> .....	<b>18</b>
Montaggio e/o sostituzione del tubo carotiere diamantato a secco .....	18
Trivellazione manuale libera .....	19
Inserimento della punta di centraggio.....	19
Allacciamento al tubo di aspirazione dell'aspirazione della polvere.....	20
Avviamento del motore di carotaggio a secco e perforazione .....	20
Perforazione del foro di centratura .....	20
Conclusione della perforazione del foro.....	21
Conclusione del processo di perforazione .....	22
Rimozione della carota .....	22
<b>Perforazione guidata da montante</b> .....	<b>23</b>
<b>Approccio operativo con i tubi carotieri diamantati a secco</b> .....	<b>24</b>
<b>Pulitura</b> .....	<b>24</b>
<b>Manutenzione</b> .....	<b>24</b>


## Informazione importante



Prima di iniziare qualsiasi tipo di lavoro con la macchina, e nelle vicinanze della macchina, si deve leggere accuratamente e rispettare tutto il contenuto del presente manuale di istruzioni e le relative avvertenze di sicurezza e di pericolo. Il presente manuale di istruzioni deve essere sempre conservato vicino alla macchina.

## Pittogrammi

### Spiegazione dei pittogrammi apposti sul motore di carotaggio a secco

 Il simbolo CE applicato a un prodotto significa che tale prodotto è conforme a tutte le norme europee vigenti, e che è stato sottoposto ai processi prescritti per la valutazione della conformità.



#### **Le apparecchiature vecchie devono essere smaltite in modo ecologicamente corretto**

Le apparecchiature vecchie contengono materiali riciclabili di valore, che possono essere sottoposti a un processo di riciclaggio. Batterie, lubrificanti e sostanze simili non devono inquinare l'ambiente.

Si raccomanda pertanto di smaltire le apparecchiature vecchie facendo uso di idonei sistemi di raccolta.



#### **Indossare la protezione per l'udito!**

Durante lo svolgimento dei lavori, il tipico livello di pressione acustica catalogato nella classe A di questa apparecchiatura elettrica è superiore a 85 dB (A): è necessario indossare la protezione per l'udito!

### Spiegazione dei pittogrammi usati nel testo



#### **Pericolo!**

Questo simbolo significa una situazione imminente di pericolo di tipo generale per la vita e per la salute delle persone. La non osservanza di queste avvertenze ha come conseguenza gravi danni per la salute, fino a lesioni che comportano pericolo di morte.

► *Questa freccia rimanda alla corrispondente misura precauzionale finalizzata alla prevenzione di tale pericolo.*



#### **Pericolo proveniente da corrente elettrica!**

Questo simbolo significa una situazione imminente di pericolo, causato da corrente elettrica, per la vita e per la salute delle persone. La non osservanza di queste avvertenze ha come conseguenza gravi danni per la salute, fino a lesioni che comportano pericolo di morte.

► *Questa freccia rimanda alla corrispondente misura precauzionale finalizzata alla prevenzione di tale pericolo.*



#### **Attenzione!**

Questo simbolo indica una possibile situazione di pericolo. La non osservanza di queste avvertenze può avere come conseguenza lievi lesioni o danni materiali.

► *Questa freccia rimanda alla corrispondente misura precauzionale finalizzata alla prevenzione di tale pericolo.*



#### **Fare attenzione!**

Questa avvertenza dà all'utente raccomandazioni operative e suggerimenti utili.

## Avvertenze generali di sicurezza e per utensili elettrici



### AVVERTENZA

**Tutte le avvertenze di sicurezza e le istruzioni devono essere lette.**

*Eventuali omissioni per quanto riguarda il rispetto delle avvertenze di sicurezza e delle istruzioni possono provocare scosse elettriche, incendi e/o gravi lesioni.*

**Tutte le avvertenze di sicurezza e le istruzioni devono essere conservate per il futuro.**

*Il termine usato nelle avvertenze di sicurezza "Utensile elettrico" si riferisce a utensili elettrici funzionanti con allacciamento di rete (con cavo di alimentazione della corrente) e a utensili elettrici funzionanti con accumulatori (senza cavo di alimentazione della corrente).*

### 1) Sicurezza sul posto di lavoro

- a) **L'ambiente di lavoro deve essere mantenuto pulito e ben illuminato.**  
*Il disordine e gli spazi di lavoro non illuminati possono comportare infortuni.*
- b) **Con l'utensile elettrico si deve lavorare in un ambiente dove non sussiste pericolo di esplosioni, e dove non si trovano sostanze infiammabili liquide, gassose o in polvere.**  
*Gli utensili elettrici provocano scintille che potrebbero infiammare la polvere o i vapori.*
- c) **Durante l'utilizzo dell'utensile elettrico è necessario mantenere a distanza i bambini e le altre persone.**  
*Distraendosi è possibile perdere il controllo dell'apparecchiatura.*

### 2) Sicurezza elettrica

- a) **La spina di collegamento dell'utensile elettrico deve poter entrare nella presa di corrente. Non devono essere in nessun caso apportate modifiche alla spina. Non si deve usare nessuna spina adapter insieme a utensili elettrici con collegamento a terra di protezione.**  
*Spine non modificate e prese di corrente idonee riducono il rischio di scosse elettriche.*
- b) **Si deve evitare che il proprio corpo entri in contatto con superfici collegate a terra, come tubazioni, riscaldamenti, stufe e frigoriferi.**  
*Sussiste rischio elevato di scarica elettrica, se il corpo dell'operatore addetto ai lavori è collegato a terra.*
- c) **Gli utensili elettrici devono essere tenuti lontano dalla pioggia e dall'umidità.**  
*La penetrazione di acqua in un utensile elettrico aumenta il rischio di una scossa elettrica.*
- d) **Il cavo non deve essere usato per scopi estranei alla sua funzione, come per esempio per trascinare l'utensile elettrico, per appenderlo oppure per tirarlo al fine di estrarre la spina dalla presa. Il cavo deve essere tenuto lontano da fonti di calore, da oli, da spigoli vivi oppure da parti mobili dell'apparecchiatura.**  
*I cavi danneggiati o attorcigliati aumentano il rischio di scariche elettriche.*
- e) **Se si sta lavorando con un utensile elettrico all'aria aperta, è necessario usare solo cavi di prolungamento che siano idonei anche per un loro uso all'aria aperta.**  
*L'impiego di un cavo di prolungamento idoneo per un uso all'aria aperta riduce il rischio di scosse elettriche.*
- f) **Se è inevitabile l'impiego dell'utensile elettrico in un ambiente umido, allora è necessario usare un interruttore automatico di sicurezza per correnti di guasto.**  
*L'impiego di un interruttore automatico di sicurezza per correnti di guasto (interruttore salvavita FI con corrente massima di apertura 10 mA) riduce il rischio di scariche elettriche.*

## 3) Sicurezza delle persone

- a) **Si raccomanda di essere cauti e di prestare la massima attenzione a quello che si sta facendo, e si raccomanda di procedere con raziocinio quando si sta lavorando con un utensile elettrico. Non si deve usare nessun utensile elettrico quando ci si sente stanchi, oppure quando si è sotto l'effetto di droghe, alcool o medicinali.**  
*Un momento di disattenzione durante l'uso dell'utensile elettrico può avere conseguenze molto serie.*
- b) **Devono essere sempre indossati l'equipaggiamento per la protezione personale e gli occhiali di protezione.**  
*Il rischio di lesioni si riduce indossando equipaggiamento personale di protezione, come la maschera antipolvere, le scarpe di sicurezza antidrucciolo, l'elmetto di protezione e la protezione contro l'udito, a seconda del tipo di utensile elettrico e del suo impiego.*
- c) **Si deve evitare una messa in funzione involontaria. È necessario accertarsi che l'utensile elettrico sia disinserito, prima di allacciarlo all'alimentazione di corrente e/o prima di allacciare l'accumulatore, e anche prima di prelevare o trasportarlo.**  
*Se durante il trasporto dell'utensile elettrico si ha il dito sull'interruttore, oppure se l'apparecchiatura è già inserita quando viene collegata all'alimentazione di rete, allora ciò può comportare degli infortuni.*
- d) **Gli utensili di regolazione o la chiave per dadi devono essere allontanati prima di accendere l'utensile elettrico.**  
*Un utensile oppure una chiave che si trova in un componente rotante dell'apparecchiatura possono provocare lesioni.*
- e) **Si deve evitare di tenere una posizione innaturale del corpo. Si deve lavorare sempre in una posizione sicura, mantenendo sempre una posizione di equilibrio.**  
*In questo modo è possibile controllare meglio l'utensile elettrico nelle situazioni impreviste.*
- f) **È necessario indossare abbigliamento idoneo. Non devono essere indossati abiti larghi o monili. I capelli, i vestiti e i guanti devono essere tenuti a distanza dalle parti in movimento.**  
*Gli abiti larghi, i monili o i capelli lunghi possono rimanere impigliati nelle parti in movimento.*
- g) **Se possono essere montati dispositivi di aspirazione della polvere e di raccolta della polvere, allora è necessario accertarsi che essi siano collegati e che vengano usati correttamente.**  
*L'impiego di un sistema di aspirazione della polvere può ridurre i pericoli causati dalla polvere.*

## 4) Utilizzo e trattamento dell'utensile elettrico

- a) **La macchina non deve essere sovraccaricata. Per svolgere i lavori devono essere usati utensili elettrici appositamente adatti a tale scopo.**  
*Usando gli utensili elettrici adatti è possibile lavorare meglio e in modo più sicuro nel corrispondente spazio operativo.*
- b) **Non deve essere usato nessun utensile elettrico, se il suo interruttore è guasto.**  
*Un utensile elettrico che non può più essere inserito o disinserito è pericoloso, e deve essere riparato.*
- c) **La spina deve essere estratta dalla presa e/o si deve togliere l'accumulatore prima di procedere a regolazioni dell'apparecchiatura, prima di sostituire componenti accessori, oppure prima di mettere via l'apparecchiatura.**  
*Questa misura precauzionale impedisce un avvio involontario dell'utensile elettrico.*

## Sicurezza

- d) **Quando non vengono utilizzati, gli utensili elettrici devono essere conservati in un luogo non accessibile ai bambini. Questa apparecchiatura non deve essere usata da persone che non hanno familiarità con il suo funzionamento, oppure che non hanno letto le presenti istruzioni.**

*Le apparecchiature elettriche sono pericolose, se vengono usate da persone inesperte.*

- e) **La manutenzione e la cura dell'utensile elettrico devono essere eseguite scrupolosamente. È necessario controllare che le parti mobili funzionino in modo impeccabile e non si inceppino. Si deve anche verificare l'eventuale presenza di pezzi rotti o danneggiati che potrebbero pregiudicare il corretto funzionamento dell'utensile elettrico. Le parti danneggiate devono essere riparate prima dell'impiego dell'apparecchiatura.**

*La causa di molti incidenti dipende dalla cattiva manutenzione degli utensili a funzionamento elettrico.*

- f) **Gli utensili da taglio devono essere mantenuti affilati e puliti.**

*Se gli utensili da taglio con bordi affilati vengono sottoposti a una scrupolosa cura e manutenzione, allora si bloccano più raramente e sono più facilmente manovrabili.*

- g) **L'utensile elettrico, gli accessori, gli utensili di ricambio impiegati ecc. devono essere utilizzati conformemente alle presenti istruzioni. È necessario a tale riguardo tenere in considerazione le condizioni di lavoro e l'attività che deve essere svolta.**

*L'utilizzo di utensili elettrici per applicazioni diverse da quelle previste può provocare situazioni di pericolo.*

### 5) Servizio

- a) **L'utensile elettrico deve essere riparato solo da personale qualificato, e solo con pezzi originali di ricambio.**

*In questo modo si assicura il mantenimento della sicurezza dell'utensile elettrico.*

## Avvertenze di sicurezza specifiche per la macchina

### ➤ Requisiti del personale di servizio

- **Le persone di età inferiore ai 16 anni non possono usare questa macchina.**

### ➤ Sicurezza sul posto di lavoro

- **Lo spazio di lavoro deve essere protetto, anche dietro le pareti perforate.**

*Gli spazi di lavoro non protetti possono comportare dei pericoli per l'operatore e per altre persone.*

- **È necessario prestare attenzione alle condutture scoperte e a quelle nascoste della corrente elettrica, dell'acqua e del gas.**

**È necessario utilizzare attrezzature di ricerca adatte alla localizzazione di linee di alimentazione nascoste, oppure ci si deve rivolgere alla corrispondente società locale di erogazione.**

*Il contatto con cavi elettrici può provocare incendi e scosse elettriche. Il danneggiamento di una conduttura del gas può provocare un'esplosione. La perforazione di una conduttura dell'acqua provoca danni materiali, oppure può provocare scosse elettriche.*

- **Il pezzo da lavorare deve essere protetto.**

*È meglio che il pezzo da lavorare venga bloccato con dispositivi di fissaggio, oppure con una morsa a vite, piuttosto che con la propria mano.*

- **Si deve evitare la formazione di polvere sul posto di lavoro.**

*Le polveri sono facilmente infiammabili.*

- **Negli ambienti chiusi è necessario garantire un'aerazione e ventilazione sufficienti.**

*Pericolo derivante dalla formazione di polvere e dalla riduzione della visibilità.*

- **Le polveri di determinati materiali come ad esempio le vernici contenenti piombo, alcuni tipi di legno, minerali e metalli possono essere dannose per la salute e possono provocare reazioni allergiche, malattie alle vie respiratorie e/o cancro.**  
*I materiali contenenti amianto devono essere lavorati esclusivamente da personale qualificato.*
  - Utilizzare possibilmente un aspirapolvere adatto al materiale.
  - Si deve assicurare una buona ventilazione del posto di lavoro.
  - Si raccomanda di indossare una maschera per la protezione delle vie respiratorie con classe di filtro P2 e/o P3 (conformemente alla Norma DIN EN 149:2001).*Devono essere rispettate le norme vigenti nel proprio Paese con riferimento ai materiali che devono essere lavorati.*
- **Gli utensili elettrici non devono essere utilizzati nelle vicinanze di materiali combustibili.**  
*Eventuali scintille potrebbero infiammare questi materiali.*
- **Si deve evitare la presenza di punti dove le persone potrebbero inciampare in cavi.**  
*Le cadute causate dalla presenza di cavi possono provocare lesioni gravi.*

### ➤ Sicurezza elettrica

- **Prima di usare la macchina è necessario ogni volta controllare l'eventuale presenza di danni all'utensile elettrico, alla linea di collegamento e alla spina.**  
*Se un'apparecchiatura è danneggiata, allora è pericolosa e non è più sicura per il funzionamento.*
- **Deve essere rispettata la tensione di rete! La tensione di rete della fonte di corrente deve concordare con le indicazioni riportate sulla targhetta del modello dell'utensile elettrico.**
- **Se l'utensile elettrico viene messo in funzione con generatori mobili di corrente (generatori), allora è possibile che si verifichino perdite di potenza oppure comportamenti insoliti al momento dell'accensione.**
- **L'utensile elettrico non deve essere utilizzato quando il cavo è danneggiato. Non si deve toccare il cavo danneggiato e se il cavo viene danneggiato durante lo svolgimento dei lavori, allora si deve estrarre la spina della corrente elettrica.**  
*I cavi danneggiati aumentano il rischio di scariche elettriche.*
- **Devono essere utilizzati solo cavi di prolungamento idonei per la potenza della macchina, e con uno spessore minimo dei fili conduttori di 1,5 mm<sup>2</sup>. Nel caso che viene utilizzato un tamburo per cavi, allora il cavo deve essere sempre srotolato completamente.**  
*Il cavo arrotolato può surriscaldarsi molto e iniziare a bruciare.*
- **La fessura dell'aria di ventilazione deve essere mantenuta periodicamente pulita mediante soffiatura, quando l'utensile elettrico è asciutto. Non devono essere in alcun caso inseriti cacciaviti o altri oggetti nella fessura dell'aria di ventilazione. La fessura dell'aria di ventilazione non deve essere coperta.**  
*Il ventilatore azionato dal motore aspira polvere nell'alloggiamento, e un accentuato accumulo di polvere metallica può provocare pericoli elettrici.*
- **L'utensile elettrico può disinserirsi automaticamente in caso di disfunzioni esterne elettromagnetiche (per esempio oscillazioni della tensione di rete, scariche elettromagnetiche).**  
*In questo caso l'utensile elettrico deve essere spento e riacceso.*



## ➤ Sicurezza delle persone

- Devono essere sempre indossati l'equipaggiamento per la protezione personale, e a seconda della situazione si deve utilizzare quanto segue:



**Maschera per la protezione completa del volto, protezione degli occhi o occhiali di protezione, elmetto di protezione e speciale grembiule di protezione.**

*È necessario proteggersi da eventuali oggetti volanti indossando un elmetto di protezione, occhiali di protezione oppure mascherina di protezione, e se necessario indossando anche un grembiule.*



**Protezione dell'udito**

*Durante lo svolgimento dei lavori, il tipico livello di pressione acustica catalogato nella classe A di questa apparecchiatura elettrica è superiore a 85 dB (A).*

*Quando si è esposti a rumori ad alto volume, c'è il rischio di subire danni all'udito e/o perdita di udito.*



**Maschera antipolvere, maschera con filtro per bocca e naso oppure maschera per la protezione delle vie respiratorie**

*L'inspirazione di sottilissime polveri minerali può comportare pericoli per la salute. Si raccomanda di indossare una maschera per la protezione delle vie respiratorie con classe di filtro P2 e/o P3 (conformemente alla Norma DIN EN 149:2001).*

**Carotaggio a secco:** *Il lavoro con il tubo carotiere diamantato a secco è un procedimento di molatura durante il quale vengono generate polveri finissime. Trapanando materiali quarzosi è molto elevato il pericolo di silicosi, e quindi la macchina può essere in linea di principio usata solo insieme con montato il tubo di aspirazione e un dispositivo idoneo di aspirazione della polvere.*



**Guanti di protezione antivibrazioni**

*Con un valore di reazione A (8) per vibrazioni braccio-mano superiori a 2,5 m/s<sup>2</sup> si consiglia di indossare guanti di protezione antivibrazioni.*

*Le vibrazioni possono comportare pericoli per la salute.*



**Scarpe di sicurezza antisdrucchiolo**

- In caso di presenza di altre persone, è necessario fare attenzione che si mantengano a distanza di sicurezza dall'area di lavoro dell'operatore. Chiunque entra nell'area di lavoro deve indossare il proprio equipaggiamento per la protezione personale.

*Frammenti del pezzo o utensili di ricambio rotti possono volare via e provocare lesioni anche al di fuori dell'area di lavoro.*

- L'apparecchiatura deve essere tenuta in mano solo attraverso le superfici isolate dell'impugnatura, se vengono eseguiti lavori nel corso dei quali gli utensili di cambio utilizzati potrebbero entrare in contatto con cavi di corrente elettrica scosti oppure con il proprio cavo di alimentazione della corrente.

*Il contatto con una linea sotto tensione può mettere sotto tensione anche componenti metallici dell'apparecchiatura e può provocare una scarica elettrica.*

- Il cavo di alimentazione della corrente deve essere tenuto distante dagli utensili di ricambio impiegati che sono in funzione.

*La perdita di controllo dell'apparecchiatura può comportare uno strappo di rottura del cavo di alimentazione della corrente, oppure il cavo potrebbe rimanere impigliato, con la conseguenza che la mano o il braccio dell'operatore entra in contatto con l'utensile di ricambio utilizzato che sta ruotando.*

- **L'utensile elettrico non deve essere mai appoggiato prima che l'utensile di ricambio impiegato si sia fermato completamente.**  
*L'utensile di ricambio impiegato che sta ruotando potrebbe entrare in contatto con la superficie di appoggio, con la conseguente perdita di controllo sull'apparecchiatura elettrica.*
- **L'utensile elettrico non deve essere fatto funzionare intanto che viene trasportato.**  
*Gli abiti dell'operatore possono rimanere impigliati nell'utensile di ricambio impiegato che sta ruotando, a causa di un contatto casuale, con la conseguenza che l'utensile di ricambio impiegato potrebbe perforare il corpo dell'operatore.*
- **Gli utensili di ricambio che vengono impiegati con la macchina in funzione non devono essere mai rivolti verso parti del proprio corpo oppure verso parti del corpo di qualcun altro, e non devono essere neanche sfiorati o toccati.**
- **L'interruttore On/Off d'inserimento e disinserimento deve essere portato in posizione Off, se l'alimentazione della corrente elettrica viene interrotta, per esempio a causa di mancanza di corrente, oppure in seguito al fatto che la spina è stata estratta dalla presa.**  
*In questo modo è possibile evitare un riavviamento incontrollato.*

### ► Pericoli correlati all'utilizzo e impiego dell'utensile elettrico

- **Se la macchina viene impiegata per trapanare a mano libera, allora durante l'accensione e durante lo svolgimento dei lavori la macchina deve essere tenuta sempre ferma con entrambe le impugnature. (L'impugnatura supplementare deve essere avvitata saldamente alla macchina!) Durante l'accensione e durante lo svolgimento dei lavori devono essere tenuti in considerazione momenti di reazione della macchina (per es. in seguito a bloccaggio improvviso o rottura dell'utensile di ricambio).**
- **Se si eseguono perforazioni a mano libera, allora l'interruttore On/Off non deve essere bloccato.**
- **Non deve essere usato alcun accessorio che il costruttore non abbia prescritto e consigliato esplicitamente per questo utensile elettrico.**  
*Il semplice fatto che l'accessorio possa essere fissato al proprio utensile elettrico non costituisce in alcun modo una garanzia di un possibile impiego sicuro.*
- **Il numero di giri consentito per l'utensile ad inserto impiegato deve essere almeno tanto elevato quanto il numero massimo di giri indicato sull'utensile elettrico.**  
*Gli accessori che girano più rapidamente del consentito possono frantumarsi e volare via.*
- **La sostituzione dell'utensile di ricambio che viene impiegato deve essere eseguita con il massimo scrupolo, e può essere eseguita solo con utensili di montaggio idonei e privi di difetti. Prima di iniziare la sostituzione dell'utensile di ricambio che viene impiegato è necessario estrarre la spina della corrente elettrica.**  
*Utilizzando gli utensili di montaggio appositamente previsti è possibile evitare danneggiamenti all'utensile elettrico e all'utensile di ricambio che viene impiegato.*
- **Non deve essere utilizzato alcun utensile di ricambio danneggiato. Prima di ogni utilizzo, è necessario controllare l'eventuale presenza di scheggiature e incrinature sugli utensili di ricambio che vengono impiegati. Se l'utensile elettrico o l'utensile di ricambio impiegato cade, allora è necessario verificare se ha subito danni, oppure si deve usare un altro utensile di ricambio non danneggiato. Dopo avere controllato e inserito l'utensile di ricambio impiegato, l'operatore e le eventuali persone che si trovano nelle vicinanze devono mantenersi fuori dal campo di funzionamento dell'utensile di ricambio rotante, e l'utensile elettrico deve essere fatto funzionare per circa un minuto al numero massimo di giri.**  
*Gli utensili di ricambio danneggiati si rompono nella maggior parte dei casi durante questa fase di prova.*

- **Gli utensili elettrici non devono essere esposti a temperature eccessivamente elevate o eccessivamente basse.**  
*Nel caso di temperature eccessivamente elevate oppure eccessivamente basse potrebbero verificarsi danni meccanici e danni elettrici.*
- **Dopo il loro impiego, gli utensili di ricambio, i portautensili e gli altri componenti devono essere lasciati raffreddare nelle immediate vicinanze dell'area di lavoro.**  
*Dopo il loro impiego, le apparecchiature possono essere roventi, e i componenti non devono essere né sfiorati né toccati: sussiste il pericolo di lesioni.*
- **Ulteriori targhe o pezzi specifici non originali TYROLIT non devono essere avvitati o inchiodati all'alloggiamento del motore, dell'impugnatura, degli ingranaggi e neanche all'alloggiamento di protezione.**  
*Ciò può avere come conseguenza un danneggiamento dell'utensile elettrico, e possono verificarsi disfunzioni.*
- **L'operatore non deve mai portare la propria mano nelle vicinanze degli utensili di ricambio che stanno ruotando.**  
*In caso di rinculo, l'utensile di ricambio impiegato può muoversi sulla mano dell'operatore addetto ai lavori.*
- **Si deve evitare di provocare rumore superfluo.**
- **È necessario prestare attenzione alle avvertenze di sicurezza e alle istruzioni di lavoro degli accessori che vengono utilizzati.**

### ➤ Servizio assistenza / Manutenzione / Riparazioni

- **È necessario fare ispezionare l'utensile elettrico dopo un'eventuale caduta, oppure nel caso di presenza di umidità.**  
*Un utensile elettrico eventualmente danneggiato è pericoloso e non è più sicuro per il funzionamento. Prima di continuare il suo impiego, l'utensile elettrico deve essere ispezionato dal nostro servizio assistenza clienti oppure da un'officina qualificata e autorizzata da TYROLIT.*
- **I lavori di riparazione e quelli di manutenzione devono essere eseguiti solo da un'officina autorizzata da TYROLIT.**  
*In caso contrario vengono a cadere tutti i diritti di responsabilità e di garanzia nei confronti dell'azienda TYROLIT.*
- **In caso di necessità è importante accertarsi che vengano usati esclusivamente pezzi di ricambio originali TYROLIT e accessori originali TYROLIT.**  
*I pezzi originali possono essere acquistati da rivenditori qualificati e autorizzati. In caso d'impiego di pezzi non originali, non possono essere esclusi eventuali danni alla macchina e un elevato rischio di incidenti.*
- **Presupposto per fare valere i diritti di garanzia è quello di una manutenzione periodica eseguita da TYROLIT o di un'azienda specializzata in lavori di manutenzione e riparazione e autorizzata da noi.**  
*La causa di molti incidenti dipende dalla cattiva manutenzione degli utensili a funzionamento elettrico.*

# Caratteristiche tecniche

## Dati tecnici

Motore di carotaggio a secco		DME19DPP
Tensione di esercizio (V / Hz)		~230 / 50-60   ~110 / 50-60
Potenza assorbita (Watt)		1800
Classe di sicurezza		due / II
Numero di giri ( $\text{min}^{-1}$ )		1150
Colpi al minuto (Spm)		28000
Diametro del tubo carotiere min. / max. (mm)		52 / 162
Portautensili (pollice)		1¼ UNC e G½
Peso (kg) *		5,2
Sistema elettronico per il numero di giri		Si
$L_{pA}$ (pressione acustica) dB (A) **	K = 3 dB	92
$L_{WA}$ (potenza acustica) dB (A) **		99
Misurazione delle vibrazioni ( $\text{m/s}^2$ )**	K = 1,5 $\text{m/s}^2$	5,5

\* Peso conformemente a procedura EPTA 01/2003.

\*\* Valori sonori e valori delle vibrazioni conformemente alla Norma EN 60745.

## Caratteristiche della macchina

Il motore di carotaggio a secco è dotato di un sistema elettronico speciale con avviamento soft. Esso si occupa del monitoraggio del numero di giri, e mediante le spie luminose rossa / verde è di aiuto per ottenere lo svolgimento più favorevole dei lavori, con conseguenti condizioni di lavoro che contribuiscono a ridurre l'usura degli utensili.

Visualizzazione ottica

Verde: numero di giri ottimale per la prestazione di perforazione.

Verde / rosso: numero di giri nel margine di tolleranza.

Rosso: numero di giri troppo basso - disinserimento.

Se non si rispetta questo segnale di allarme, ossia se non si riduce l'avanzamento, allora il sistema elettronico fa scattare il disinserimento per sovraccarico. Dopo l'arresto è possibile estrarre il tubo carotiere dal foro trapanato. La macchina può essere riavviata subito.

Questi modelli di macchine sono inoltre dotati di un dispositivo di percussione soft che può essere attivato. Esso permette di ridurre l'usura dei segmenti del tubo carotiere, consente all'operatore di lavorare più rapidamente e trasporta via dai segmenti del tubo carotiere la polvere di trapanatura, per cui viene ottenuto un tempo più lungo di utilizzo dei tubi carotieri.

## Dichiarazione di conformità



### Motore per carotaggio a secco DME19DPP

Noi confermiamo sotto la nostra responsabilità che questa macchina è conforme alle seguenti norme e direttive

#### Direttiva(e) armonizzata(e)

2006/42/CE, 2014/30/UE, 2011/65/UE

#### Norme armonizzate

EN 60745

#### TYROLIT Hydrostress AG

Witzbergstrasse 18  
CH-8330 Pfäffikon  
Svizzera

Pfäffikon, 19.12.2014

Pascal Schmid  
Responsabile sviluppo

## Volume della fornitura

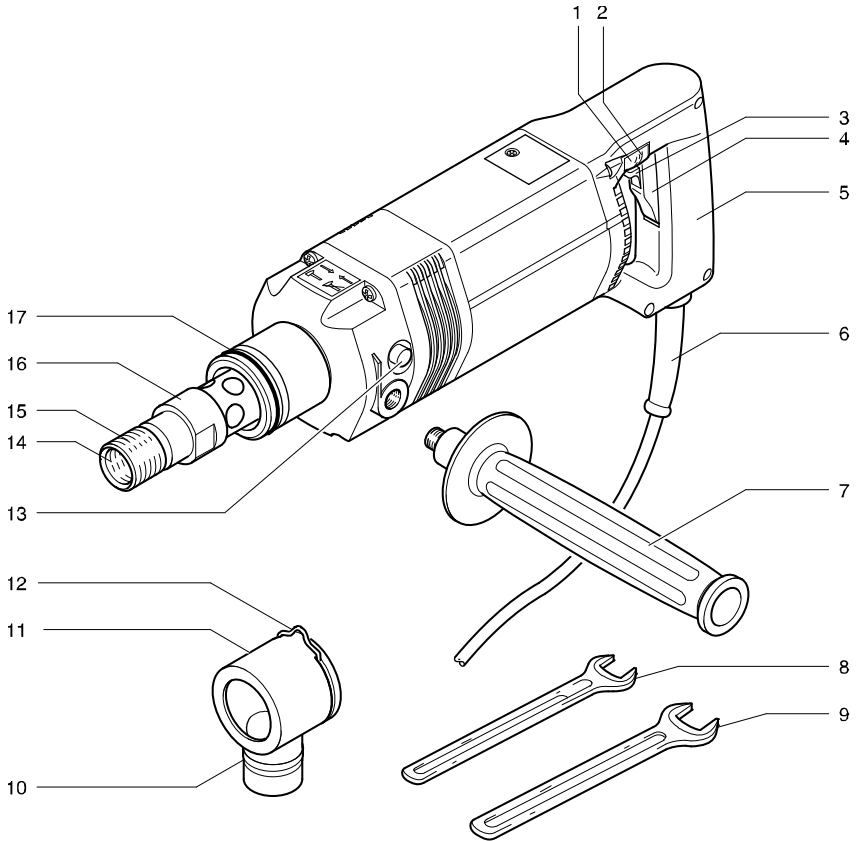
Il volume della fornitura, personalizzata secondo l'ordinazione specifica in base alle esigenze del cliente, è riportato nell'acclusa bolla di consegna.

Il volume di fornitura per i modelli-base è riportato nella tabella sottostante. Si prega di rivolgersi al proprio rivenditore, se alcuni componenti mancano oppure sono danneggiati.

Carotatrice diamantata	TYROLIT Numero	Versione 230 V	Versione 110 V	Accessori • Punta di centraggio • Tubo di aspirazione	Valigia macchina
DME19DPP	10988200	x		x	x
	10987700		x	x	x

x = compreso nel volume di fornitura.

## Componenti della macchina ed elementi di comando



- 1 Indicatore LED verde
- 2 Indicatore LED rosso
- 3 Arresto per interruttore ON / OFF
- 4 Interruttore ON / OFF
- 5 Impugnatura
- 6 Linea di collegamento
- 7 Impugnatura supplementare (montabile per chi è mancino e per chi adopera la mano destra)
- 8 Chiave a forcella AC36
- 9 Chiave a forcella AC41
- 10 Tubo di aspirazione
- 11 Dispositivo di fissaggio per il tubo di aspirazione
- 12 Raccordo per l'allacciamento del tubo flessibile di depolverizzazione
- 13 Commutatore per la percussione soft ON / OFF
- 14 Madrevite G $\frac{1}{2}$ "
- 15 Filettatura esterna 1 $\frac{1}{4}$ " UNC
- 16 Albero secondario
- 17 Guarnizione circolare

## Utensili e accessori

### Accessori:

- Punta di centraggio (lunghezza 400 mm) TYROLIT No. 10995373
- Aletta di centraggio\* TYROLIT No. 10995156
- Perno di aspirazione G½ TYROLIT No. 10995087
- ModulDrill Piastra adattatrice collare di serraggio TYROLIT No. 10995372
- O-ring, ricambio TYROLIT No. 497322
- Piastra affilata TYROLIT No. 980304
- Scalpello TYROLIT No. 980304

\*In base al diametro del tubo carotiere diamantato - vedi catalogo TYROLIT

### Utensili:

- Chiave fissa SW36 TYROLIT No. 973777
- Chiave fissa SW41 TYROLIT No. 973779

## Uso conforme alle disposizioni

Il motore di carotaggio a secco può essere usato solo in maniera conforme alle disposizioni. Questo motore di carotaggio a secco è stato progettato per il funzionamento a mano libera e anche per l'impiego con un montante per la barra di perforazione.

Il motore di carotaggio a secco è stata concepito per eseguire perforazioni e svasamenti circolari in materiali minerali, come ad esempio calcestruzzo, cemento armato, mattoni, calcare o pietre tagliate.



### **Fare attenzione!**

*I seguenti materiali **non** devono essere trapanati: legno, metallo, vetro, ecc.*

## Prima di iniziare i lavori

Al fine di garantire un lavoro sicuro col motore di carotaggio a secco, prima di ogni impiego si raccomanda di prestare attenzione ai seguenti punti:

- Tutte le avvertenze di sicurezza e di pericolo riportate nel presente manuale di istruzioni devono essere lette attentamente.
- Sulla targhetta del modello è necessario controllare la tensione indicata, ed accertarsi che essa sia identica alla tensione di rete.
- Prima di ogni uso è necessario controllare il motore di carotaggio a secco, il cavo di collegamento e la spina, ed è necessario accertarsi che il tubo carotiere sia correttamente in sede.
- Utilizzare solo i tubi carotieri diamantati a secco TYROLIT.
- Il personale addetto ai rilevamenti statici, l'architetto o la direzione responsabile dei lavori devono essere informati e consultati sui lavori di perforazione previsti. Le armature devono essere separate solo con l'autorizzazione di un addetto ai rilevamenti statici.
- In caso di perforazioni di sfondamento si deve assolutamente verificare l'eventuale presenza di ostacoli negli spazi coinvolti, e tutta l'area deve essere isolata. La carota deve essere protetta con una casseratura, per evitare che cada giù.
- Devono essere assolutamente rispettate le misure della filettatura per il rilevamento del tubo carotiere a secco. La filettatura dei tubi carotieri diamantati a secco devono adattarsi senza gioco alla filettatura del motore di carotaggio a secco (filettatura interna  $G\frac{1}{2}$ " e filettatura esterna  $1\frac{1}{4}$ " UNC). Per il montaggio dei tubi carotieri diamantati a secco non deve essere usato alcun riduttore o adattatore.
- Mediante un'ispezione a vista è necessario controllare le condizioni dei tubi carotieri diamantati a secco



### **Fare attenzione!**

Se sono danneggiati, i tubi carotieri diamantati a secco non possono essere usati e devono essere immediatamente sostituiti.

- Quando vengono eseguite perforazioni a mano libera, l'impugnatura supplementare deve essere avvitata saldamente alla macchina.
- È necessario indossare abbigliamento di protezione, come l'elmetto di protezione, la protezione dell'udito, la protezione del volto o gli occhiali di protezione, i guanti di protezione, la maschera con filtro per bocca e naso, le scarpe di protezione antisdrucchiolo e se necessario un grembiule.
- **Smontaggio del tubo di aspirazione** (Illustrazione 1)

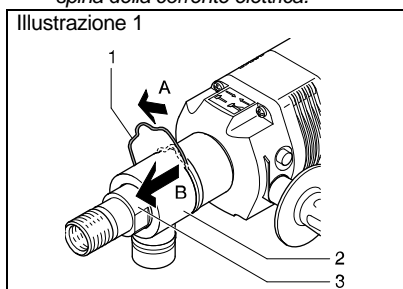
Per il carotaggio (Illustrazione 1) è necessario montare il tubo di aspirazione, al fine di poter collegare un depolverizzatore idoneo.



### **Pericolo!**

Pericolo di morte causata da scarica elettrica.

- *Prima di eseguire qualsiasi lavoro al motore di carotaggio a secco è necessario estrarre la spina della corrente elettrica.*



### **Smontaggio del tubo di aspirazione** (Illustrazione 1):

- Premere il dispositivo di fissaggio a molla (1) in direzione della freccia (A), fino a quando i gambi del dispositivo di fissaggio scattano dalla scanalatura del collo dell'ingranaggio.
- Prelevare il tubo di aspirazione (2) in avanti (B), attraverso l'albero secondario (3).



## Prima di iniziare i lavori

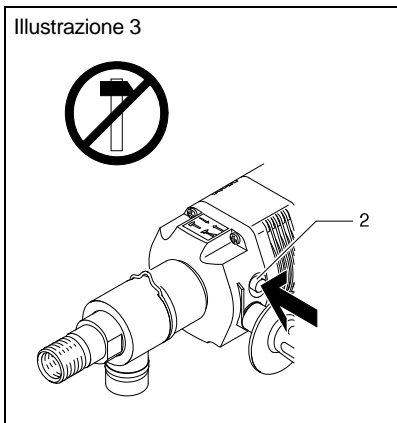
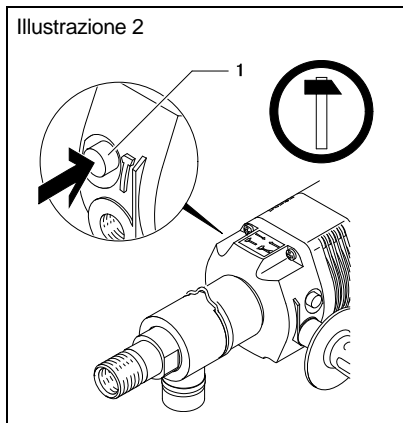
### Inserimento e disinserimento del dispositivo per la percussione soft

(Illustrazione 2 e Illustrazione 3)



#### Attenzione!

Azionare il commutatore per la percussione soft ON / OFF solo quando l'utensile elettrico è disinserito.



Inserire e/o disinserire il dispositivo di percussione soft della macchina a seconda del materiale che deve essere perforato (Illustrazione 2 e Illustrazione 3).

Perforazione con dispositivo per la percussione soft: calcestruzzo e altri materiali duri.

Perforazione senza dispositivo per la percussione soft: materiali abrasivi e materiali di durezza ridotta.

- Inserimento del dispositivo per la percussione soft:  
Tirare in avanti e tenere fisso il tubo carotiere diamantato a secco. Premere il lato evidenziato in colore verde del commutatore per la percussione soft (1) (Illustrazione 2).
- Disinserimento del dispositivo per la percussione soft:  
Tirare in avanti e tenere fisso il tubo carotiere diamantato a secco. Premere il lato evidenziato in colore nero del commutatore per la percussione soft (2) (Illustrazione 3).



#### Pericolo!

Pericolo d'incendio in caso di uso di tamburi per cavi.

- ▶ Se vengono usati prolunghe avvolgibili, è necessario fare attenzione e controllare lo srotolamento completo del cavo. Il cavo arrotolato può surriscaldarsi molto e iniziare a bruciare.

## Funzionamento e comandi

### Montaggio e/o sostituzione del tubo carotiere diamantato a secco (Illustrazione 4)

Il tubo carotiere diamantato per il carotaggio a secco viene scelto conformemente al diametro desiderato di perforazione e viene avvitato sulla filettatura interna G $\frac{1}{2}$ " e/o sulla filettatura esterna 1 $\frac{1}{4}$ " UNC dell'albero secondario.



#### **Fare attenzione!**

Se il motore di carotaggio a secco viene impiegato in un montante della barra di perforazione, allora la macchina deve venire prima fissata nel dispositivo di rilevamento del collo del motore, prima di eseguire il montaggio del tubo carotiere diamantato a secco.



#### **Pericolo!**

Pericolo di morte causata da scarica elettrica.

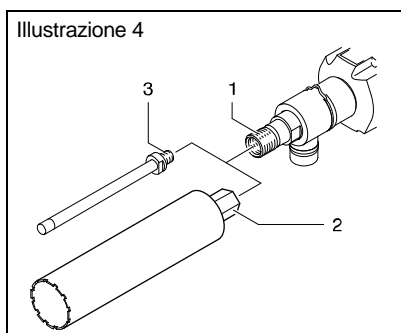
► *Prima di eseguire qualsiasi lavoro al motore di carotaggio a secco è necessario estrarre la spina della corrente elettrica.*



#### **Pericolo!**

Pericolo di lesioni causate dai tubi carotieri roventi.

► *Il tubo carotiere diamantato a secco può diventare rovente quando viene fatto funzionare per un tempo prolungato. Per sostituire il tubo carotiere che è diventato rovente è necessario indossare guanti di protezione, oppure si deve lasciare raffreddare il tubo carotiere.*



- Il tubo carotiere diamantato a secco (2) deve essere avvitato su filettatura esterna 1 $\frac{1}{4}$ " UNC, oppure il tubo carotiere diamantato a secco (3) deve essere avvitato nella filettatura interna G $\frac{1}{2}$ " dell'albero secondario (1) fino alla battuta.
- Fissare l'albero secondario (1) con una chiave a forcella AC 36.
- Serrare il tubo carotiere diamantato (2) con una chiave a forcella AC 41.
- Serrare il tubo carotiere diamantato a secco (3) con una chiave a forcella AC 22 oppure AC 24.



#### **Fare attenzione!**

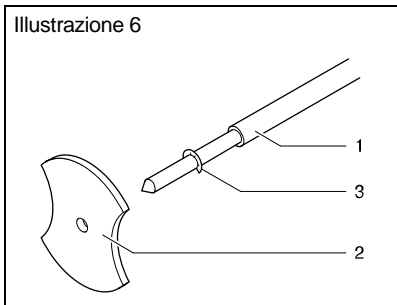
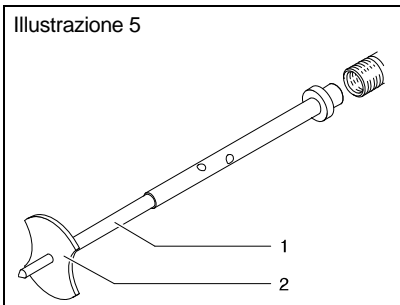
È necessario accertarsi che il tubo carotiere diamantato a secco sia correttamente in sede e sia in buone condizioni. Se è danneggiato, il tubo carotiere diamantato a secco non può essere usato e deve essere immediatamente sostituito.

# Funzionamento e comandi

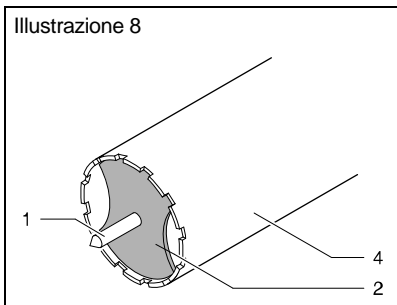
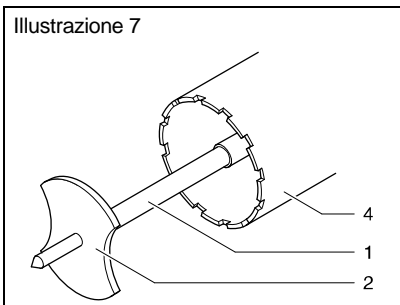
## Trivellazione manuale libera

### Impiego della punta di centraggio (Illustrazione 5 e 8)

La punta di centraggio può essere utilizzata solo con tubi carotieri diamantati a secco che sono stati avvitati sulla filettatura esterna 1¼" UNC dell'albero secondario.



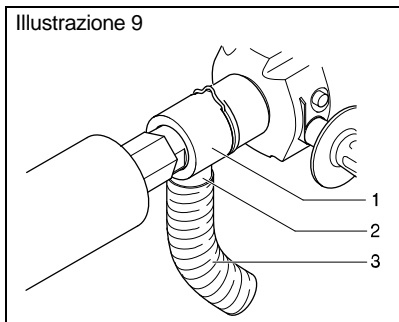
- Scegliere l'aletta di centraggio TYROLIT (2) conformemente al diametro del tubo carotiere diamantato a secco, innestare e fissare sulla punta di centraggio (1) fino alla rosetta di sicurezza (3).



- Inserire nell'albero secondario la punta di centraggio (1) con l'aletta di centraggio (2), attraverso il tubo carotiere diamantato a secco (4).
- L'illustrazione 8 mostra la posizione corretta della punta di centraggio (1) con l'aletta di centraggio (2) nel tubo carotiere diamantato a secco (4).

## Funzionamento e comandi

Allacciamento al tubo di aspirazione dell'aspirazione della polvere (Illustrazione 9)



- Controllare il funzionamento del depolverizzatore e collegare poi saldamente il tubo flessibile del depolverizzatore (3) al supporto (2) del tubo di aspirazione (1).



### **Fare attenzione!**

Se si collega il tubo flessibile aspirante con temperature ambientali basse, è possibile che si renda necessario usare maggior forza.

## Avviamento del motore di carotaggio a secco e perforazione

Prima di mettere in funzione il motore di carotaggio a secco, è necessario controllare tutti i punti indicati nel capitolo "Prima di iniziare i lavori" (vedere alle pagine 16 e 17).

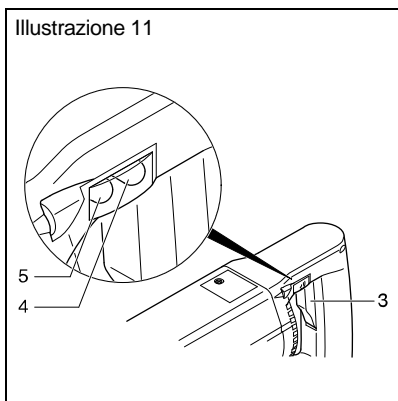
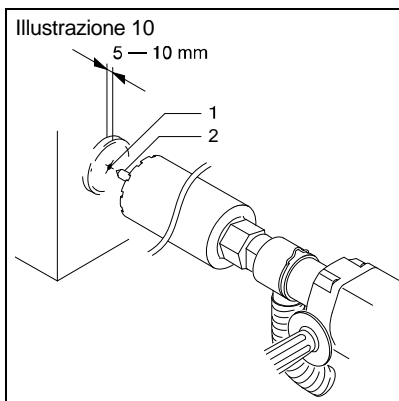
**Regolazione del foro di centraggio** (Illustrazione 10 e Illustrazione 11)



### **Attenzione!**

Il tubo carotiere diamantato a secco può andare distrutto come conseguenza del surriscaldamento, oppure se si blocca nel foro della carota.

- *Bisogna collegare un depolverizzatore al motore di carotaggio a secco.*



## Funzionamento e comandi

- Segnare il centro del foro.
- Inserire il depolverizzatore collegato al tubo di aspirazione.
- Il motore di carotaggio a secco deve essere tenuto sempre fermo con le due mani su entrambe le impugnature.
- Applicare il perno di centraggio (2) esercitando una lieve pressione sul punto centrale segnato del foro (1). Il tubo carotiere diamantato a secco non deve toccare la pietra!
- Avviare il motore di carotaggio a secco, premendo l'interruttore ON / OFF (3), (Illustrazione 11).



### **Fare attenzione!**

Quando vengono eseguite perforazioni a mano libera, l'interruttore ON/OFF non deve essere bloccato.

- Perforare fino a quando il tubo carotiere diamantato a secco centrato ha una profondità di circa 5 – 10 mm nella parete (Illustrazione 10).
- Disinserire la macchina, e dopo che il tubo carotiere diamantato a secco si è fermato prelevare dal tubo carotiere l'elemento di perforazione del foro di centratura.

### Conclusione della perforazione del foro



#### **Attenzione!**

Le lame de tubo carotiere diamantato a secco possono andare facilmente distrutte come conseguenza del surriscaldamento, oppure a causa di un'angolazione nel foro della carota.

► *L'avanzamento può essere tanto elevato quanto la capacità di molatura del materiale da parte del tubo carotiere diamantato a secco. Di conseguenza non si deve esercitare pressione eccessiva sul tubo carotiere a secco e si devono evitare angolazioni.*

- Lasciare inserito il depolverizzatore collegato al tubo di aspirazione.
- Introdurre il tubo carotiere diamantato a secco nel foro precentrato.
- Attivare il tubo carotiere diamantato a secco.
- Continuare a perforare esercitando una lieve e uniforme pressione di avanzamento.



#### **Fare attenzione!**

Raggiungendo profondità maggiori di perforazione, il tubo carotiere diamantato a secco viene risucchiato in misura crescente nel foro dal depolverizzatore collegato. Questo effetto è causato dalla compattezza di aspirazione crescente con la profondità di perforazione (vuoto). Questa forza di aspirazione intensifica la forza di avanzamento della macchina, e può aumentare con le maggiori profondità di perforazione, fino a quando il numero di giri della macchina continua a scendere fino al punto che l'impianto elettronico si disinserisce. In questo caso, facendo uso delle impugnature non si deve più premere la macchina contro la parete, ma la si deve tenere esercitando una lieve forza contraria alla pressione di aspirazione.

- Il tubo carotiere diamantato a secco deve essere tirato leggermente indietro a intervalli, in modo tale che possa essere aspirata la polvere di trapanatura.
- Ogni volta dopo che è stata raggiunta una profondità di perforazione di 10 cm, si deve di volta in volta portare fuori il tubo carotiere dal foro trapanato e lo si deve liberare dalla polvere di perforazione che si è attaccata, battendo con cautela sul tubo carotiere diamantato a secco con un pezzo di legno morbido oppure di un pezzo di plastica, al fine di liberare la polvere di perforazione che si era attaccata.
- Se l'avanzamento è troppo rapido, allora si illumina la spia LED rossa (4). In questo caso è necessario ridurre immediatamente l'avanzamento, fino a quando si è riaccesa la spia LED verde (5) (Illustrazione 11, Pagina 20).

Se non si rispetta questo segnale di allarme, ossia se non si riduce l'avanzamento, il sistema elettronico fa scattare il disinserimento per sovraccarico del motore di carotaggio a secco.

Il processo di perforazione può essere poi ripreso e può proseguire come descritto sopra.

#### **Pericolo!**

L'eventuale caduta di carote può provocare lesioni gravissime!

► *In caso di perforazioni di sfondamento devono essere assolutamente controllati gli spazi sottostanti e/o retrostanti, e tutta l'area di pericolo deve essere isolata. La carota deve essere protetta con una cassetta, per evitare che cada giù.*



### Conclusione del processo di perforazione (Illustrazione 11, Pagina 20)



• **Attenzione!**

Le lame del tubo carotiere diamantato a secco possono venire parzialmente danneggiate come conseguenza del fatto che rimangono ferme nel foro della carota.

► *Il motore di carotaggio a secco deve essere disinserito solo dopo che il tubo carotiere diamantato a secco che sta ruotando è stato completamente estratto dalla parete.*

Il motore di carotaggio a secco si disinserisce subito dopo avere lasciato andare l'interruttore ON / OFF (3).

### Rimozione della carota (Illustrazione 12)

#### Foro passante:



**Attenzione!**

Pericolo di deformazione o di rottura!

► Sul tubo carotiere diamantato a secco non si deve battere usando oggetti duri!

Se la carota è fissa nel tubo carotiere diamantato a secco, allora è necessario sbloccare la carota battendo con un legno morbido oppure con un pezzo di materiale plastico sul tubo carotiere diamantato a secco.

#### Nessun foro passante (foro a sacco):

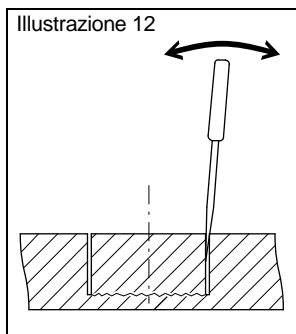


**Attenzione!**

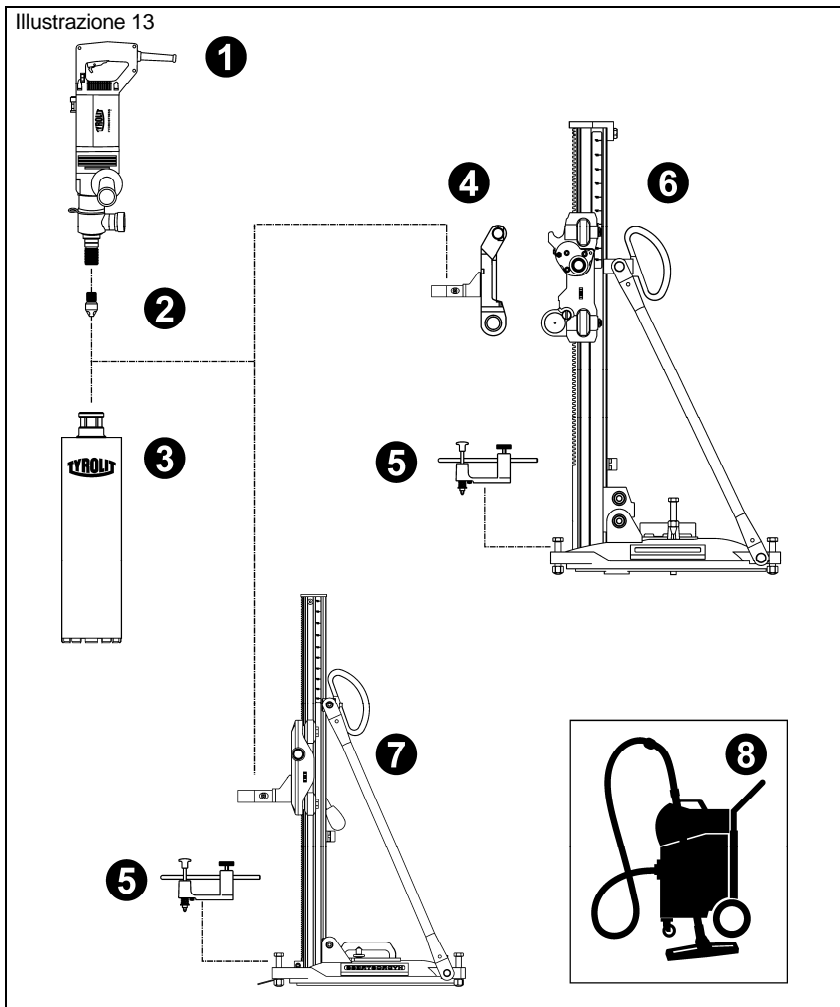
Pericolo di rottura dei segmenti di taglio del tubo carotiere diamantato a secco e/o danneggiamento della macchina!

► *Non spaccare mai la carota con il carotiere diamantato a secco.*

La carota nella pietra deve essere rotta e tirata fuori con un utensile idoneo (per es. scalpello, martello scalpellatore TYROLIT) (TYROLIT No. 980304) oppure apposito utensile frantumatore.



## Perforazione guidata da montante



- ① Motore per carotaggio a secco DME19DP★★★
- ② Perno di aspirazione
- ③ TYROLIT tubo carotiere diamantato a secco
- ④ ModulDrill Piastra adattatrice collare di serraggio
- ⑤ Centraggio tubo carotiere
- ⑥ Montante di perforazione con ModulDrill, alloggiamento motori di carotaggio
- ⑦ Montanti di carotaggio con collare di serraggio, alloggiamento motori di carotaggio
- ⑧ Aspiratore a secco\*

\* La nostra raccomandazione per un aspiratore a secco:

Max. portata d'aria > 60 l/s

Max. depressione > 20 kPa

Pulizia automatica del filtro

## Approccio operativo con i tubi carotieri diamantati a secco

Per la pietra dura, in linea di principio viene utilizzato un tubo carotiere diamantato a secco "morbido", in modo tale che durante il processo di perforazione i frammenti di diamante vengano liberati rapidamente dai segmenti.

Se durante la lavorazione si rinuncia all'aspirazione, allora il tubo carotiere diamantato a secco sfrega sempre di più polvere "morbida" di trapanatura. Di conseguenza i segmenti del tubo carotiere si arroventano, diventano morbidi e i frammenti di diamante affondano nel substrato. Il tubo carotiere diamantato a secco perde quindi la sua affilatura. La potenza di taglio diminuisce e l'operatore deve accentuare la pressione sul tubo carotiere diamantato a secco, con la conseguenza di aggravare la situazione. Dopo aver eseguito pochi fori, i segmenti del tubo carotiere sono "vetrati", oppure si strappano già con una resistenza minima nella pietra, e il tubo carotiere diamantato a secco deve essere sostituito.

Attraverso i tagli intermedi del tubo carotiere diamantato a secco in una piastra affilata o in una pietra morbida è possibile liberare di nuovo i diamanti sprofondati, e il tubo carotiere diamantato è di nuovo affilato. Per prolungare la durata di vita del tubo carotiere diamantato a secco, e per continuare a mantenere elevata la velocità di taglio, con i tubi carotieri diamantati per carotaggio a secco è necessario un raffreddamento mediante aspirazione, e per i tubi carotieri diamantati ad acqua è necessario un raffreddamento ad acqua.

## Pulitura



### **Pericolo!**

Pericolo di morte causata da scarica elettrica.

- ▶ *Prima di eseguire qualsiasi lavoro al motore di carotaggio a secco è necessario estrarre la spina della corrente elettrica.*

Dopo avere eseguito ogni lavoro di perforazione la macchina deve essere pulita.

- Il motore di carotaggio a secco deve essere pulito accuratamente strofinando, anche soffiando con aria compressa.
- La filettatura del rilevamento del tubo carotiere deve essere ingrassata leggermente.
- Il montante della barra di perforazione, se è stato utilizzato, deve essere pulito accuratamente e soffiato con aria compressa. La guida della slitta di perforazione e il dispositivo di regolazione della velocità di avanzamento devono essere leggermente ingrassati.
- Si deve fare attenzione che le impugnature siano asciutte e sgrassate.

## Manutenzione



### **Pericolo!**

Pericolo di morte causata da scarica elettrica.

- ▶ *Prima di eseguire qualsiasi lavoro al motore di carotaggio a secco è necessario estrarre la spina della corrente elettrica.*

La manutenzione del motore di carotaggio a secco deve essere eseguita almeno una volta all'anno. Inoltre è di volta in volta necessaria una manutenzione in base all'usura delle spazzole di carbone.

Per i lavori di riparazione possono essere incaricate esclusivamente aziende specializzate in lavori di riparazione e manutenzione, e autorizzate dall'azienda TYROLIT. A tale riguardo è necessario essere sicuri che vengano usati esclusivamente pezzi di ricambio originali TYROLIT e accessori originali TYROLIT.











TYROLIT Hydrostress AG  
Witzbergstrasse 18  
CH-8330 Pfäffikon  
Svizzera

Tel. 0041 (0) 44 952 18 18 Fax 0041 (0) 44 952 18 00  
[www.tyrolit.ch](http://www.tyrolit.ch)